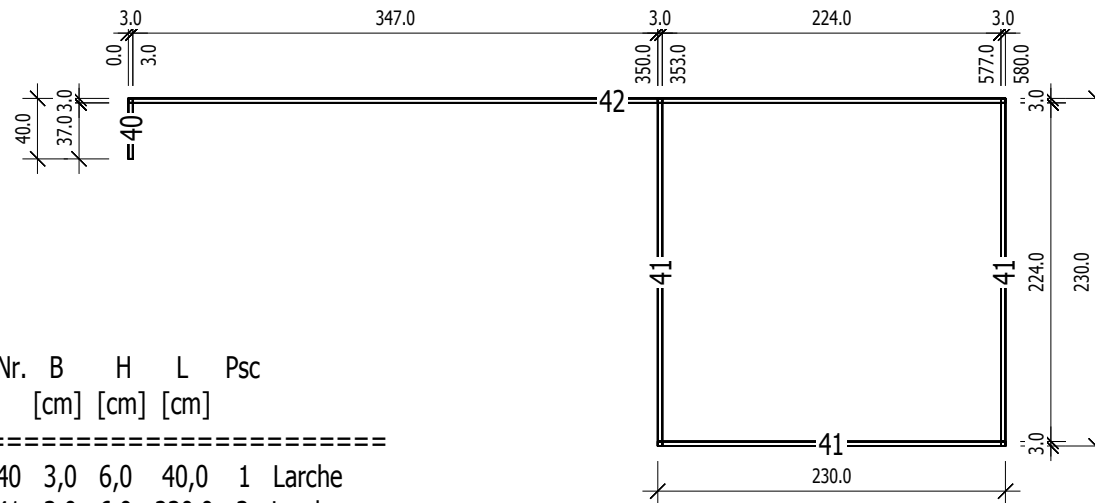


Bemerkung: die Ansicht von Turen, Fenster und anderen Teilen kann abweichen von diesem Bild

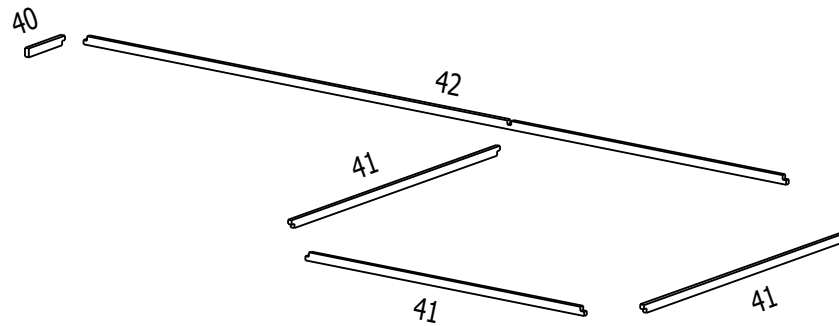


# Grundrahmenplan

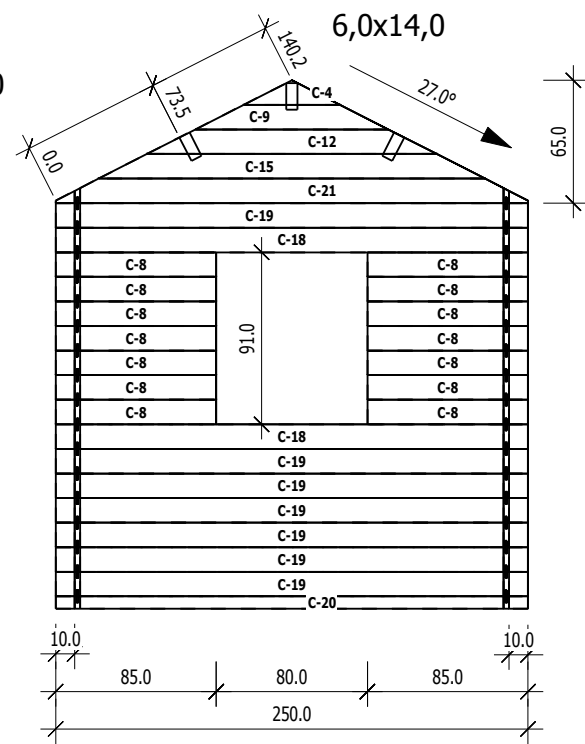
3,0



Nr.	B [cm]	H [cm]	L [cm]	Psc	
40	3,0	6,0	40,0	1	Larche
41	3,0	6,0	230,0	3	Larche
42	3,0	6,0	580,0	1	Larche



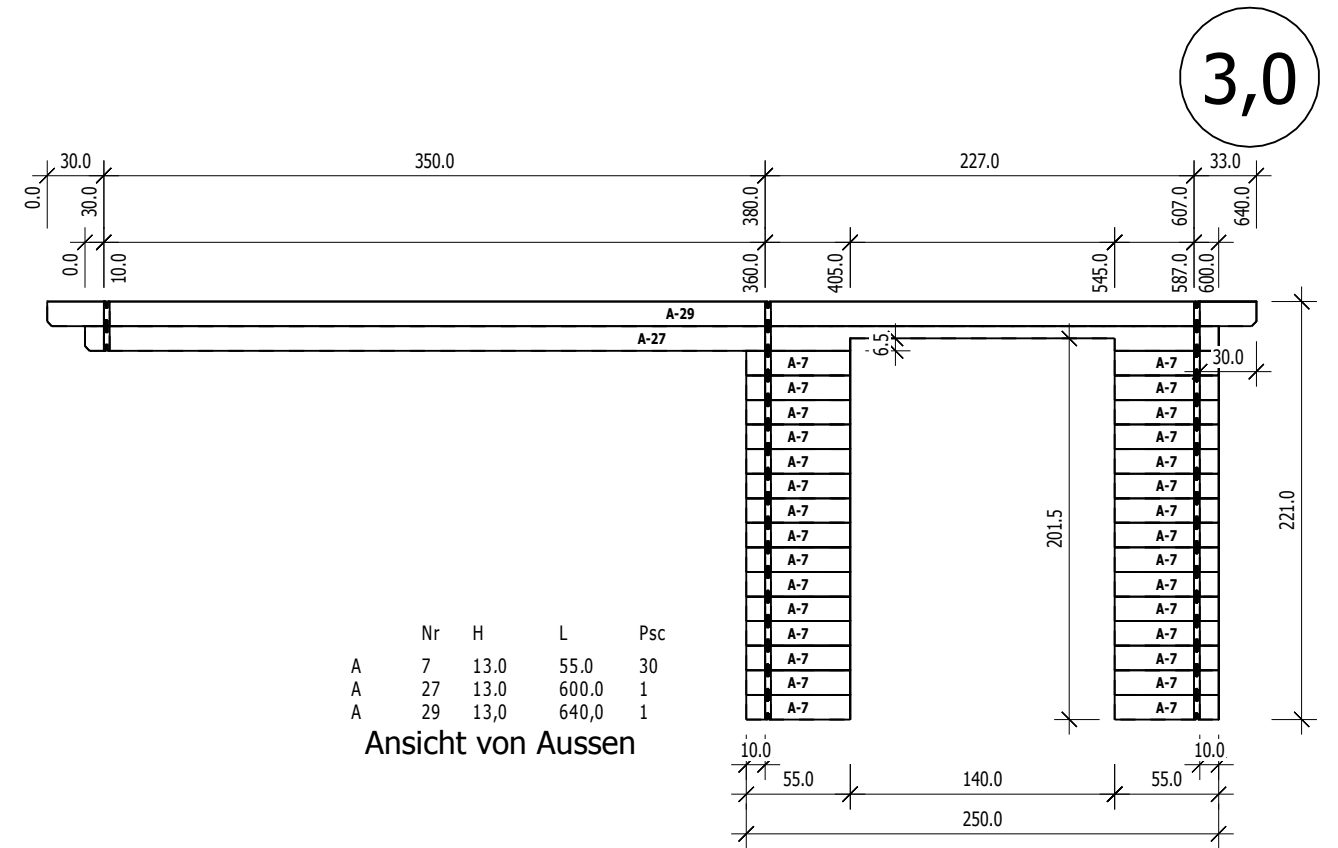
**C**  
M 1:40



Nr	H	L	Psc
C 4	13.0	51.1	1
C 8	13.0	85.0	14
C 9	13.0	102.2	1
C 12	13.0	153.3	1
C 15	13.0	204.4	1
C 18	13.0	250.0	2
C 19	13.0	250.0	7
C 20	6.5	250.0	1
C 21	13.0	250.0	1

Ansicht von Aussen

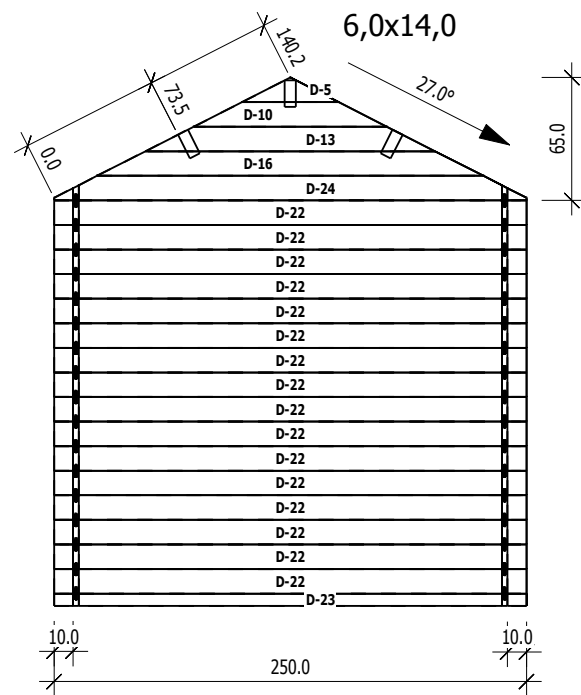
**A**  
M 1:40



Nr	H	L	Psc
A 7	13.0	55.0	30
A 27	13.0	600.0	1
A 29	13.0	640.0	1

Ansicht von Aussen

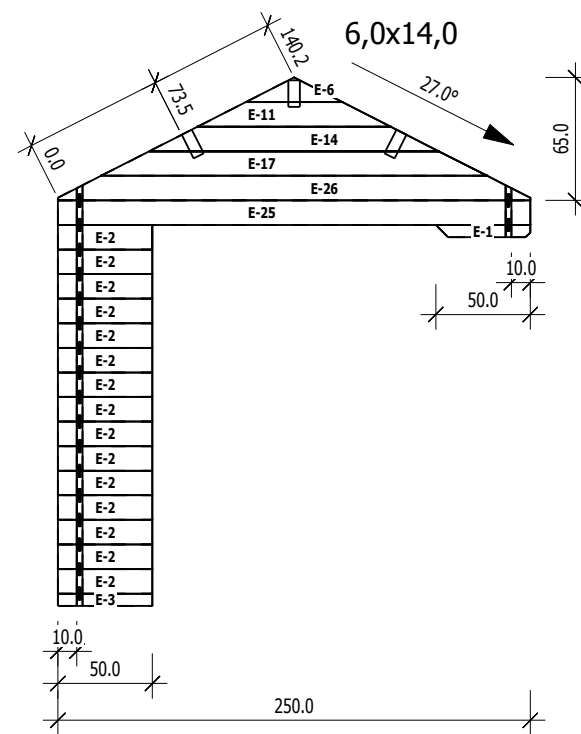
**D**  
M 1:40



Nr	H	L	Psc
D 5	13.0	51.1	1
D 10	13.0	102.2	1
D 13	13.0	153.3	1
D 16	13.0	204.4	1
D 22	13.0	250.0	16
D 23	6.5	250.0	1
D 24	13.0	250.0	1

Ansicht von Innen

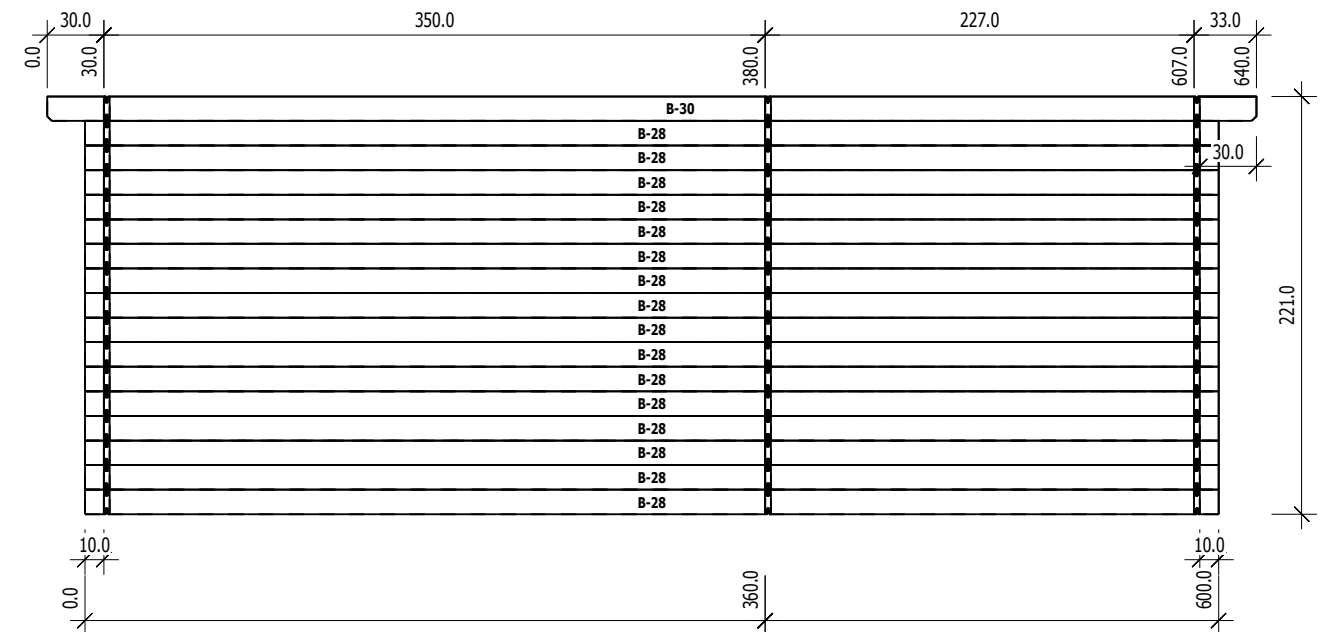
**E**  
M 1:40



Nr	H	L	Psc
E 2	13.0	50.0	15
E 1	6.5	50.0	1
E 3	6.5	50.0	1
E 6	13.0	51.1	1
E 11	13.0	102.2	1
E 14	13.0	153.3	1
E 17	13.0	204.4	1
E 25	13.0	250.0	1
E 26	13.0	250.0	1

Ansicht von Aussen

**B**  
M 1:40



Nr	H	L	Psc
B 28	13.0	600.0	16
B 30	13.0	640.0	1

Ansicht von Innen