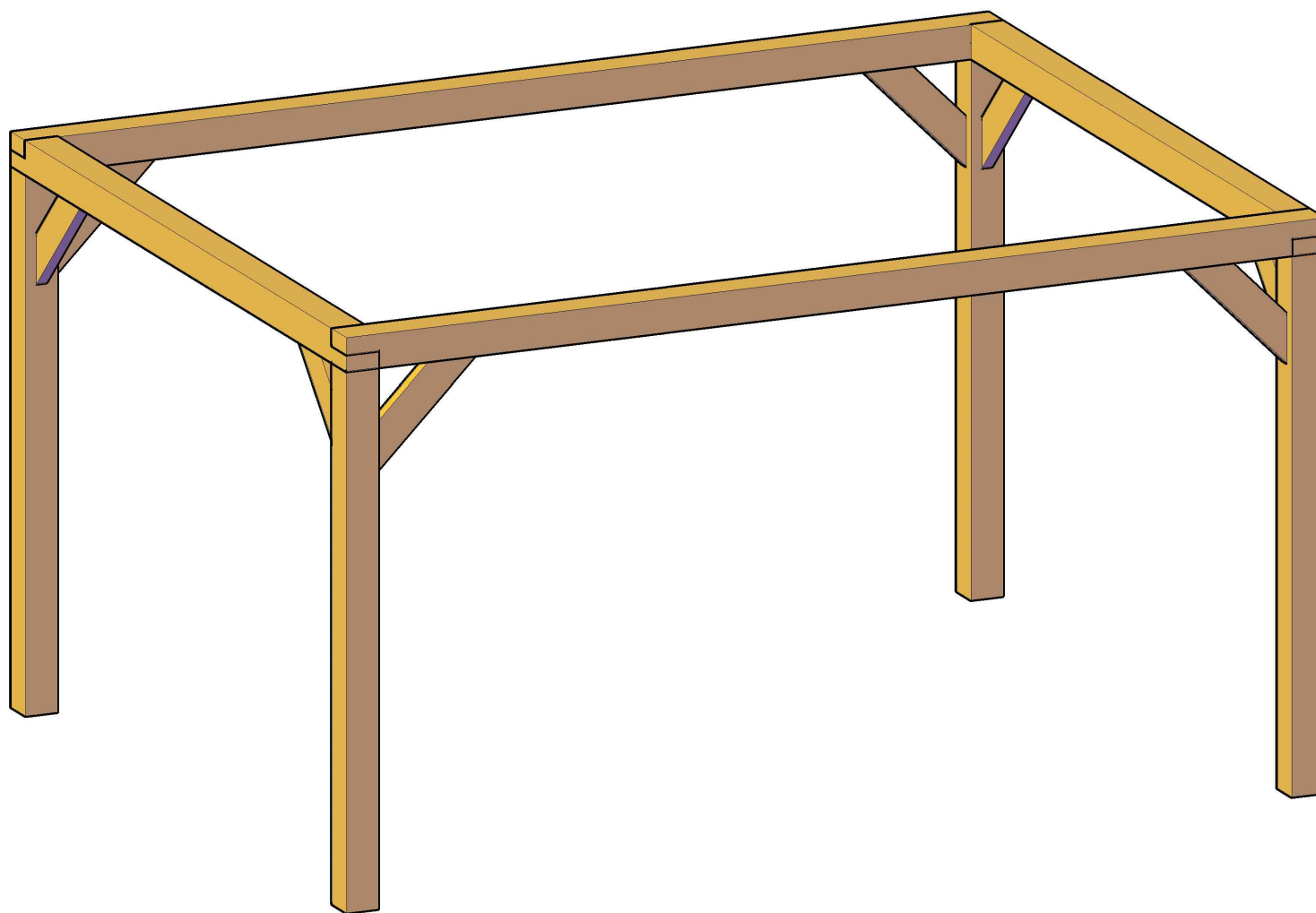
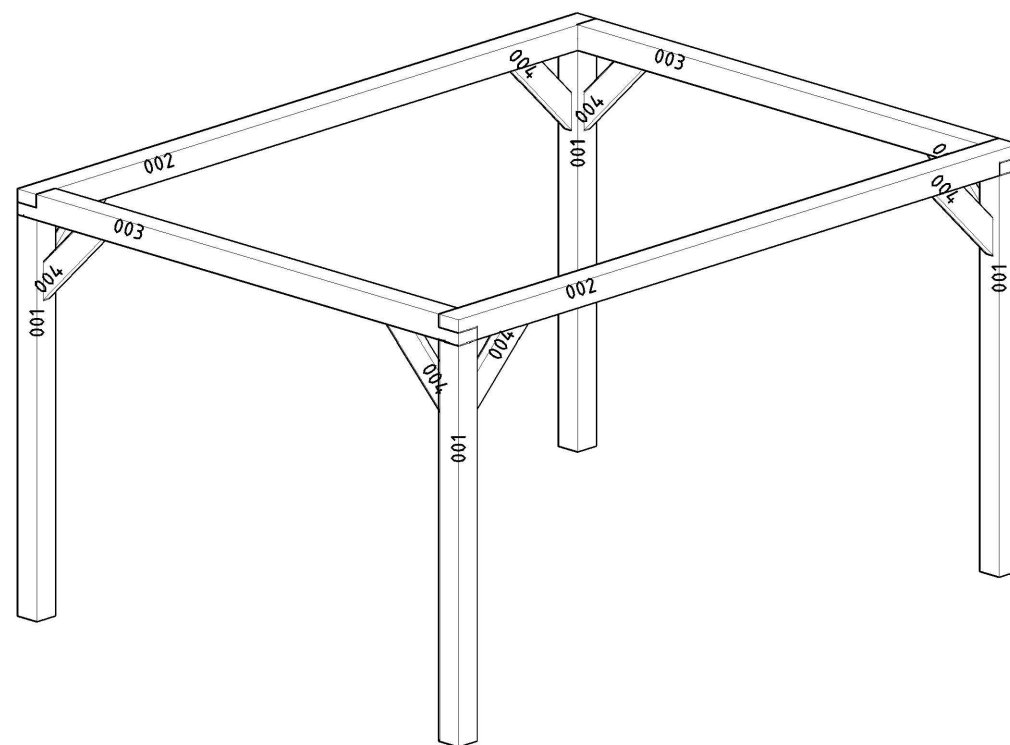
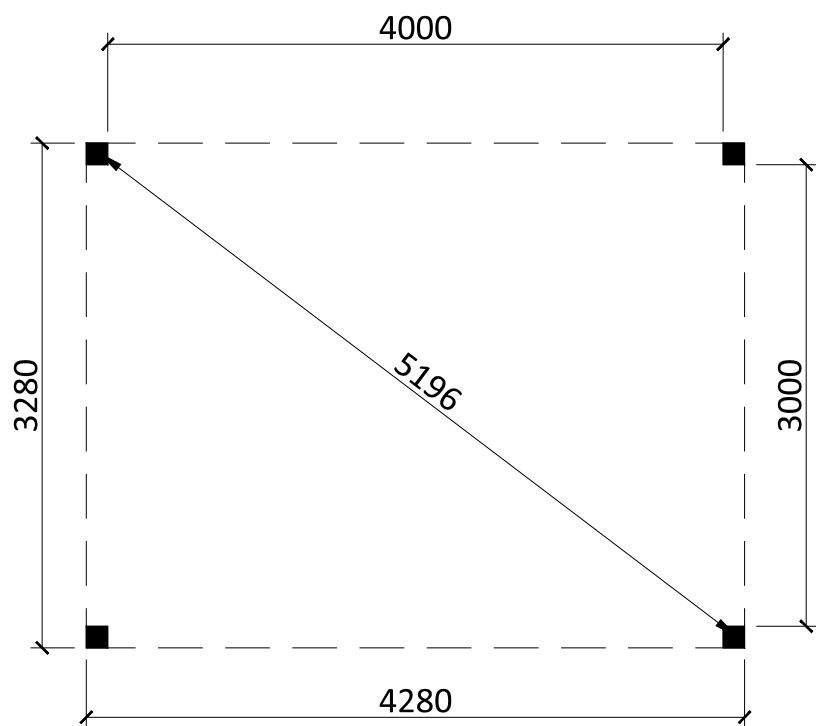


# 21020 Pergola Fedde

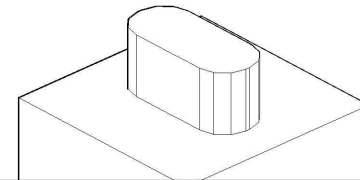
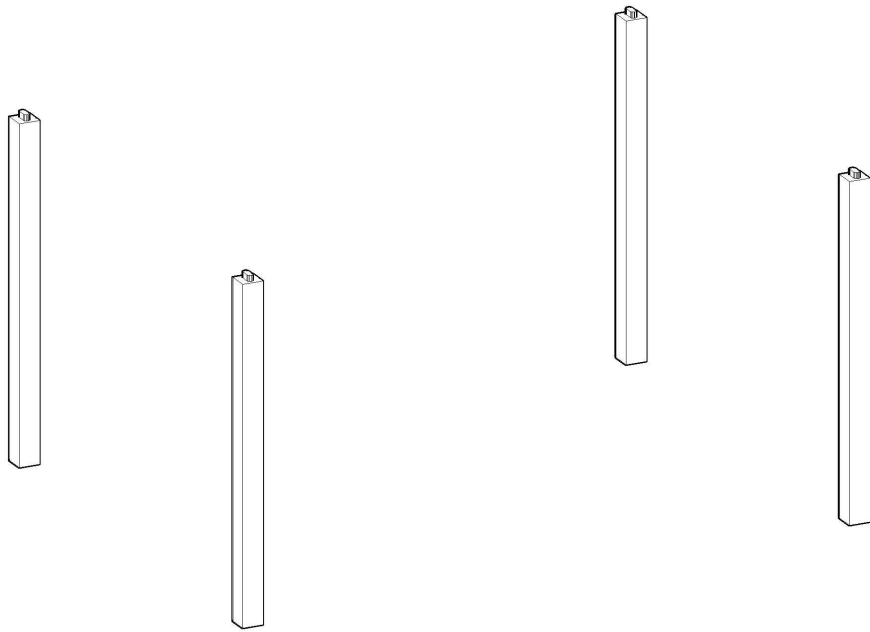
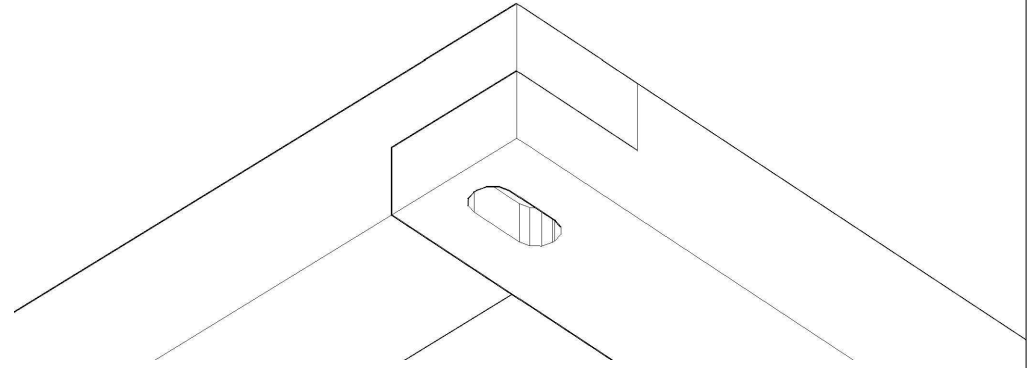
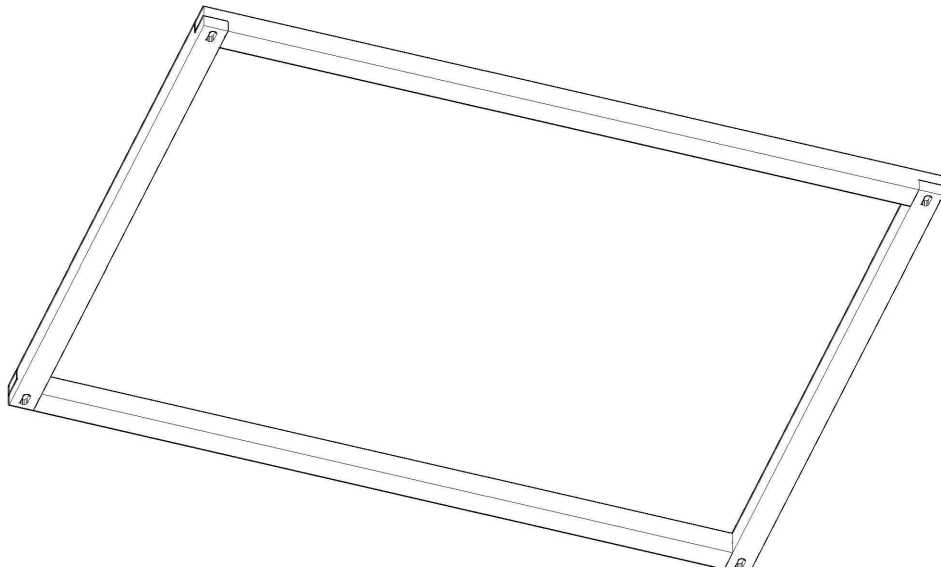
4000x3000



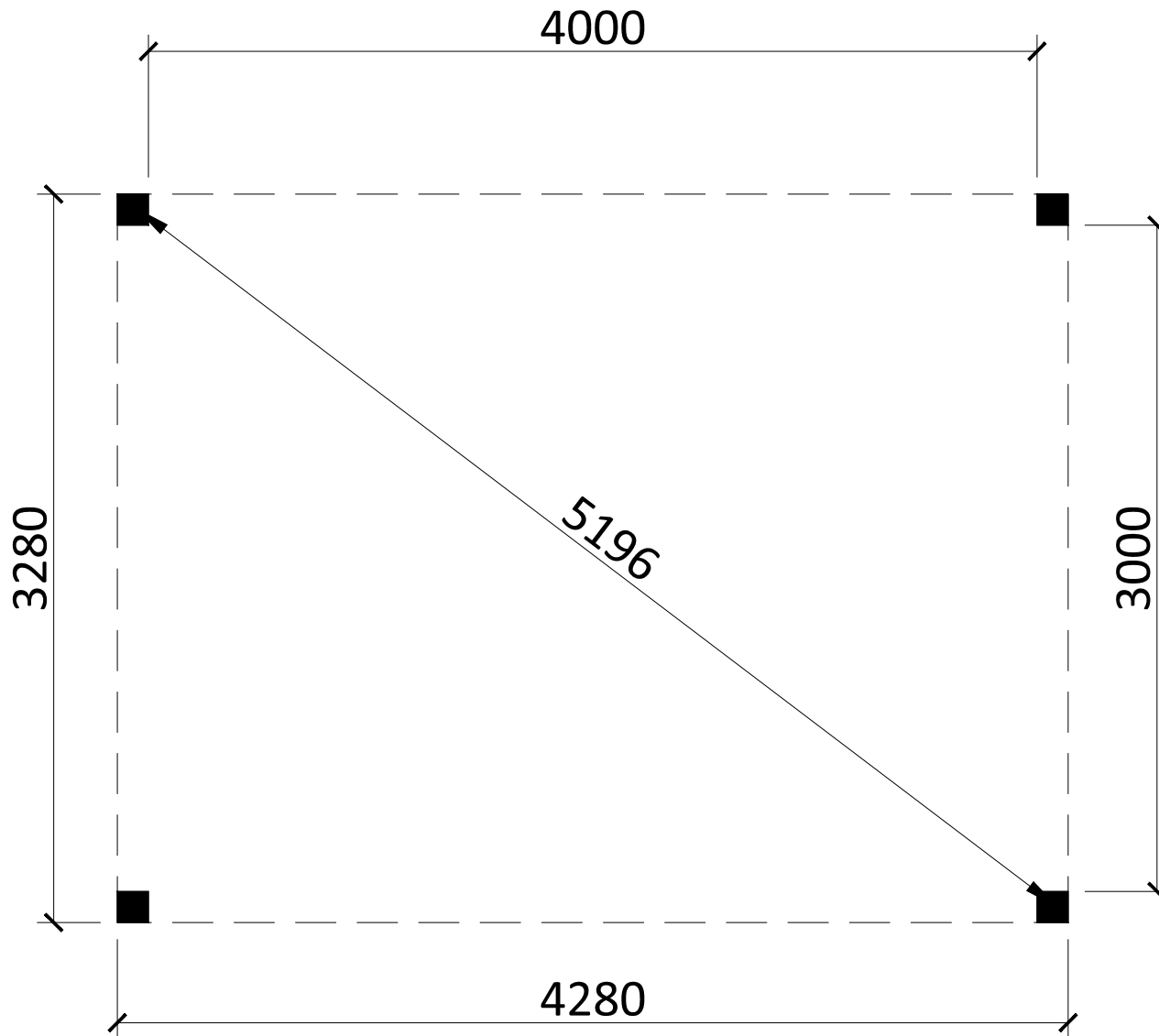


PosNum	Name	Quantity	Width	Height	Length
4	Schoren	8	45	145	651
1	Staander	4	140	140	2290
3	Ringbalk	2	140	140	3280
2	Ringbalk	2	140	140	4280

Houtsoort / Wood type : Duxwood		Project Naam: Douglas	
Omschrijving / Description: Pergola Fedde		Project Nummer: 21020	Tekening Titel: Manufacturing Drawing
Maatroering / Dimensions: 4000x3000		Tekening No. 01	Rev. V2
Getekend: Yulia B.	Gecontroleerd: Yulia B.	<b>Aantal:</b>	<b>Element No.</b>
Datum aanpassing: 23-3-2022			
Datum getekend: 10:52, maart 23, 2022			



Houtsoort / Wood type : Duxwood		Project Naam: Douglas	
Omschrijving / Description: Pergola Fedde		Project Nummer: 21020	Tekening Titel: Manufacturing Drawing
Maatroering / Dimensions: 4000x3000		Tekening No. 01	Rev. V2
Getekend: Yulia B.	Gecontroleerd: Yulia B.	<b>Aantal:</b>	<b>Element No.</b>
Datum aanpassing: 23-3-2022			
Datum getekend: 10:52, maart 23, 2022			



Houtsoort / Wood type : Duxwood		Project Naam: Douglas	
Omschrijving / Description: Pergola Fedde		Project Nummer: 21020	Tekening Titel: Manufacturing Drawing
Maatroering / Dimensions: 4000x3000		Tekening No. 01	Rev. V2
Getekend: Yulia B.	Gecontroleerd: Yulia B.	<b>Aantal:</b>	<b>Element No.</b>
Datum aanpassing: 23-3-2022			
Datum getekend: 10:52, maart 23, 2022			

