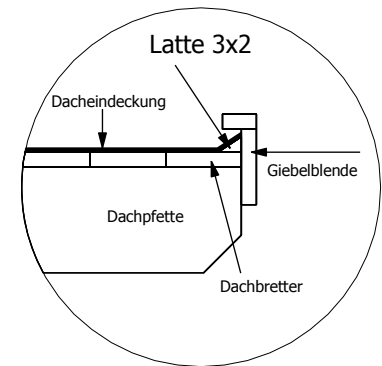
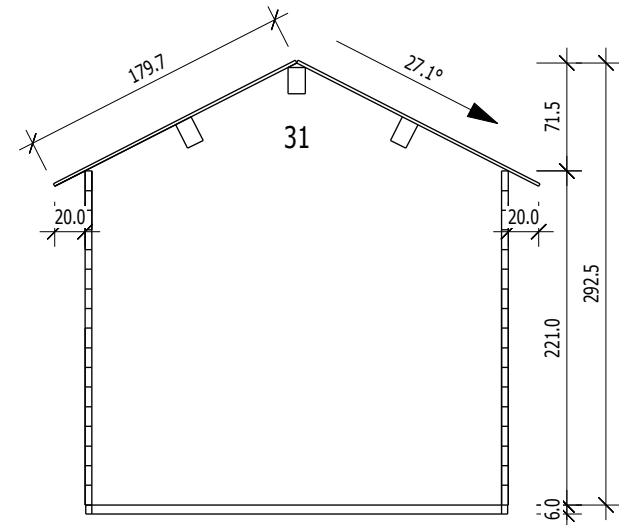
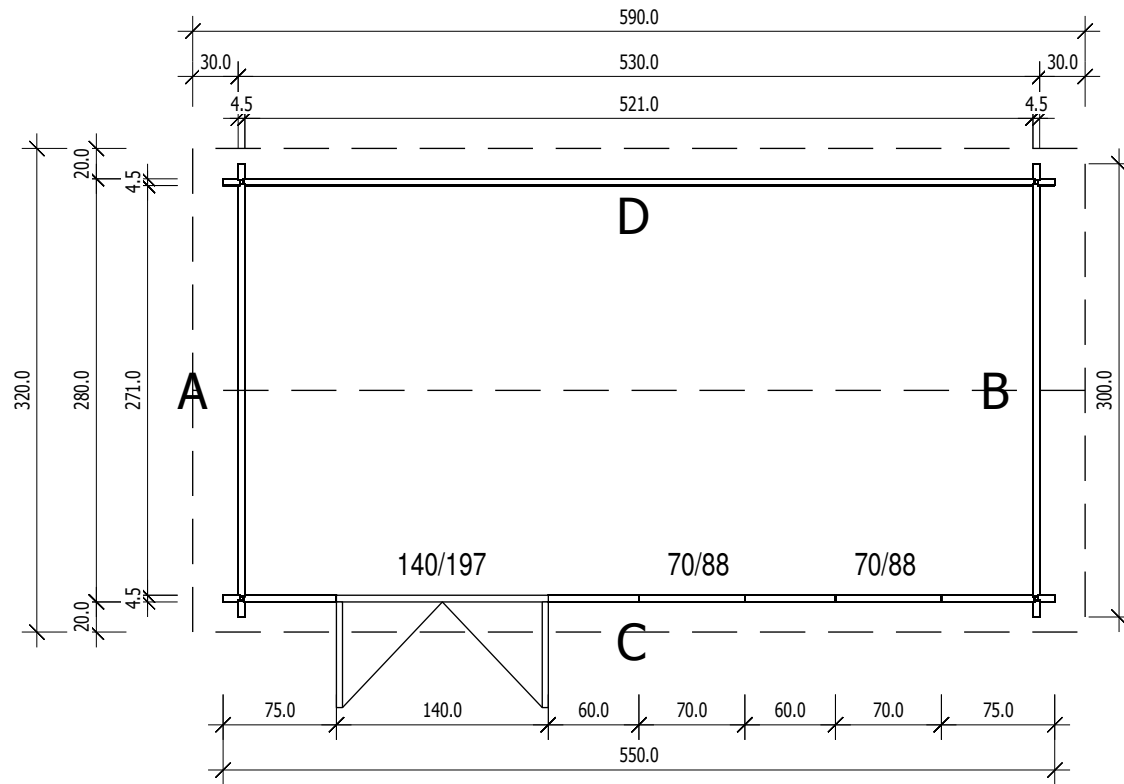




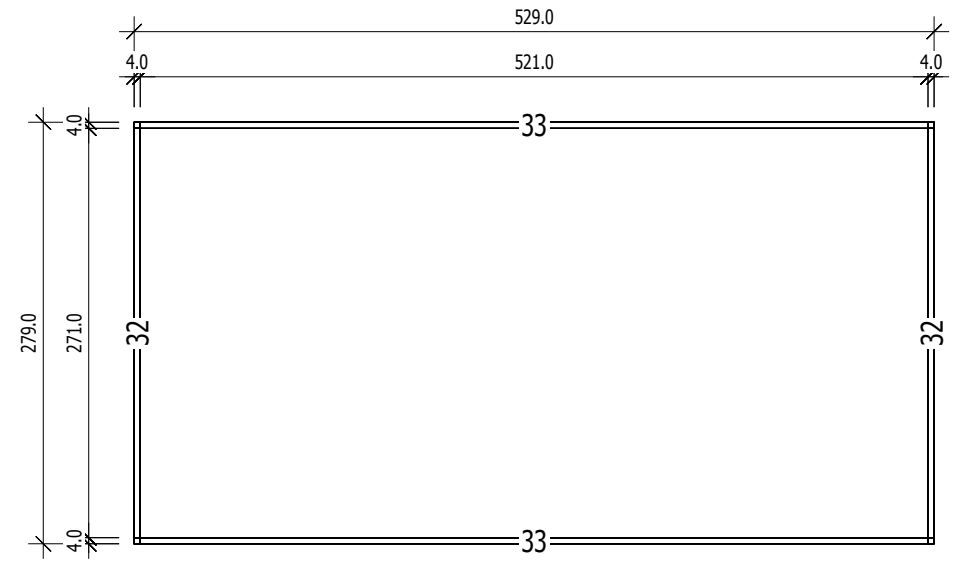
Bemerkung: die Ansicht von Türen, Fenster und anderen Teilen kann abweichen von diesem Bild

# Grundriss

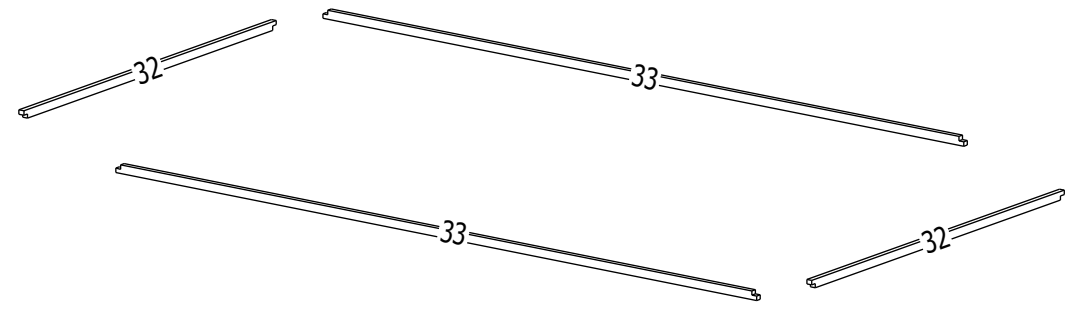
# Schnitt



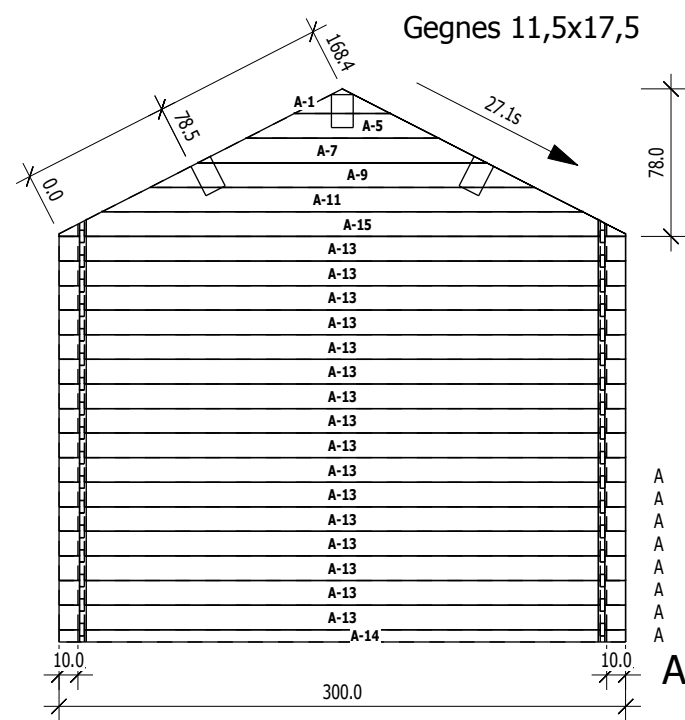
# Grundrahmenplan



Nr.	B	H	L	Psc
	[cm]	[cm]	[cm]	
32	4,0	6,0	279,0	2
33	4,0	6,0	529,0	2



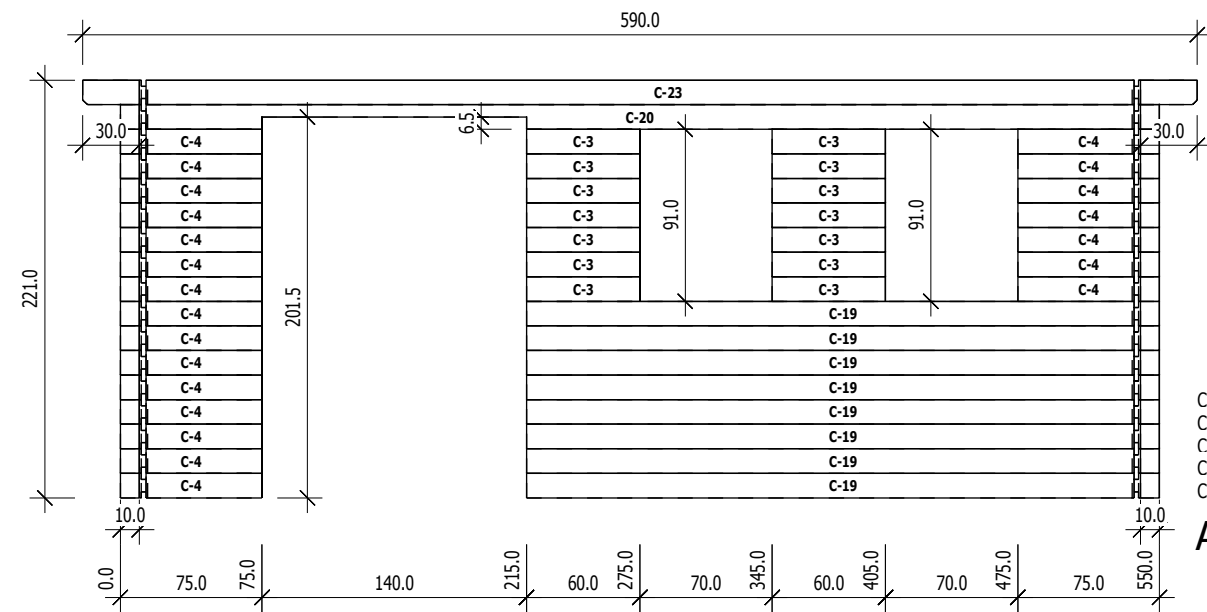
**A**  
M 1:40



	Nr	H	L	Psc
A	1	13.0	50.9	1
A	5	13.0	101.8	1
A	7	13.0	152.7	1
A	9	13.0	203.6	1
A	11	13.0	254.5	1
A	13	13.0	300.0	16
A	14	6.5	300.0	1
A	15	13.0	300.0	1

Ansicht von Aussen

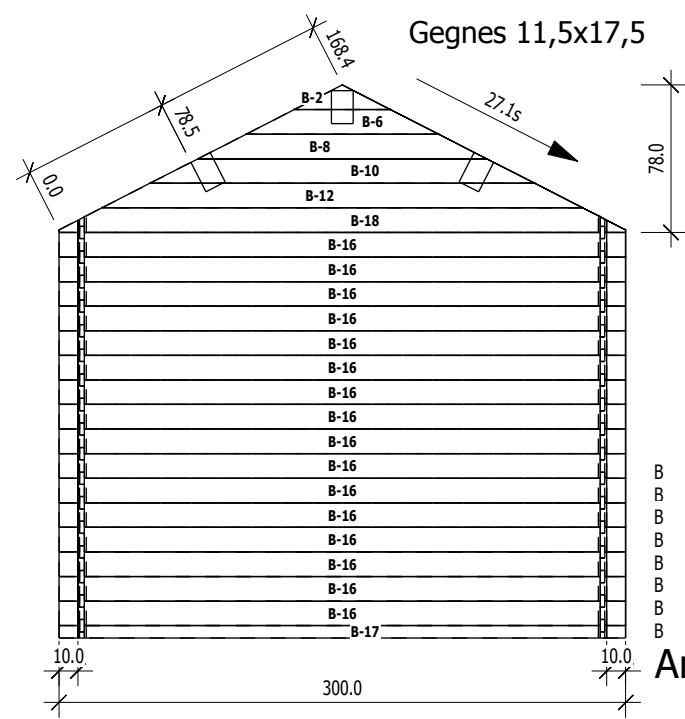
**C**  
M 1:40



	Nr	H	L	Psc
C	3	13.0	60.0	14
C	4	13.0	75.0	22
C	19	13.0	335.0	8
C	20	13.0	550.0	1
C	23	13.0	590.0	1

Ansicht von Aussen

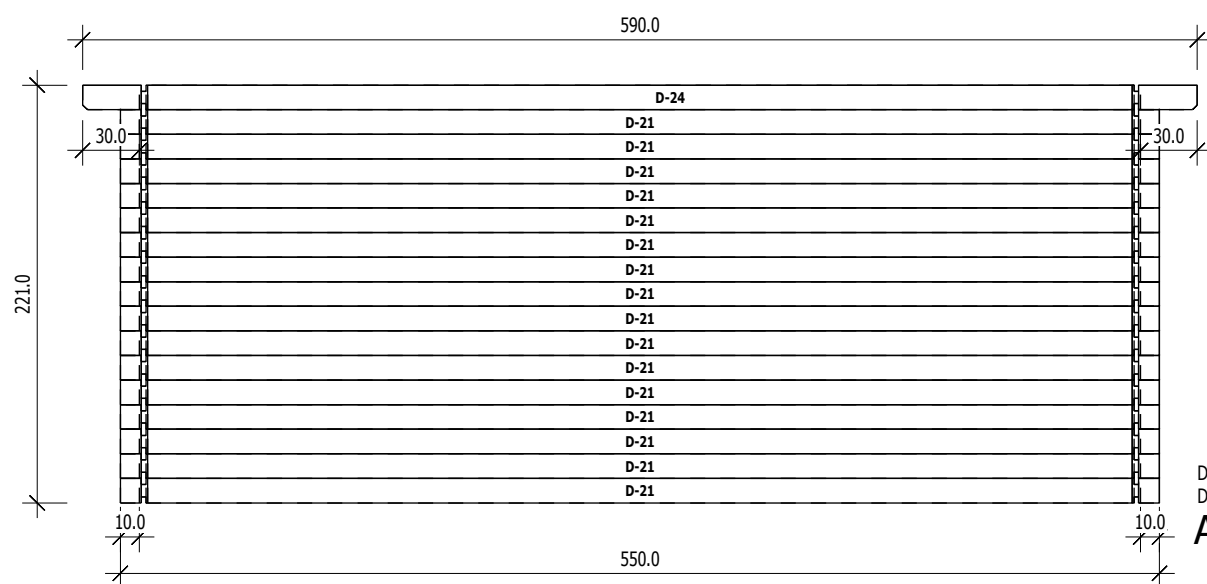
**B**  
M 1:40



	Nr	H	L	Psc
B	2	13.0	50.9	1
B	6	13.0	101.8	1
B	8	13.0	152.7	1
B	10	13.0	203.6	1
B	12	13.0	254.5	1
B	16	13.0	300.0	16
B	17	6.5	300.0	1
B	18	13.0	300.0	1

Ansicht von Innen

**D**  
M 1:40



	Nr	H	L	Psc
D	21	13.0	550.0	16
D	24	13.0	590.0	1

Ansicht von Innen