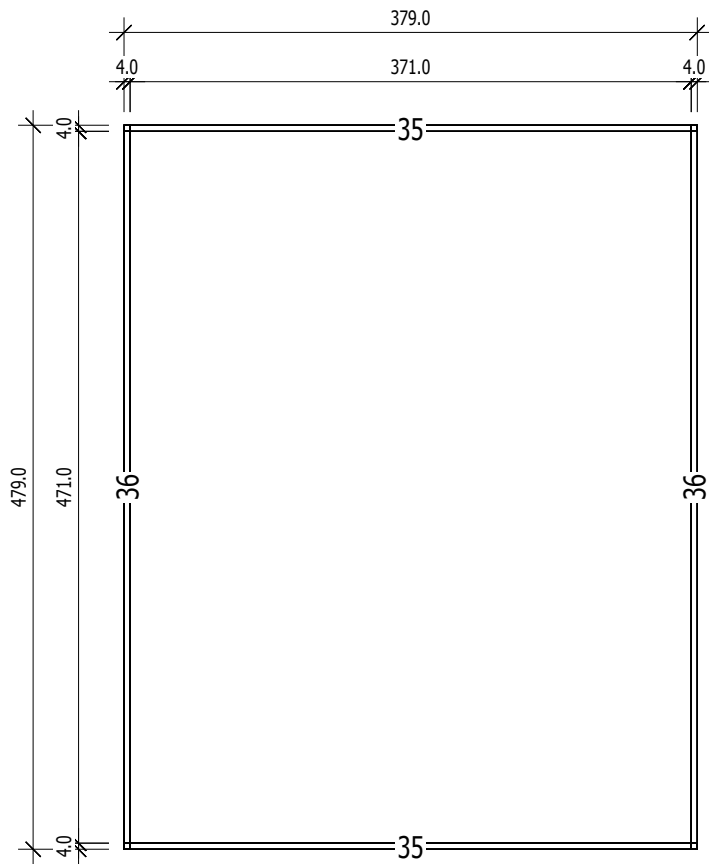


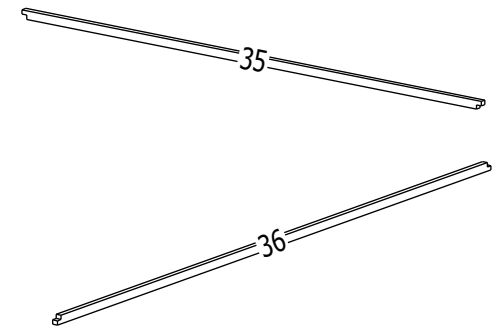
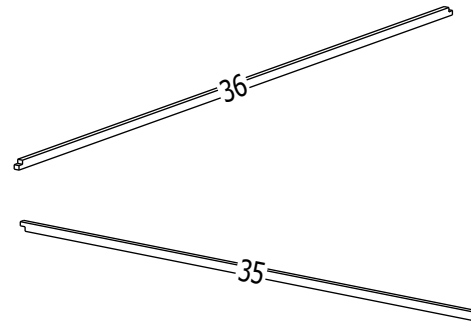
Bemerkung: die Ansicht von Turen, Fenster und anderen Teilen kann abweichen von diesem Bild

4,5



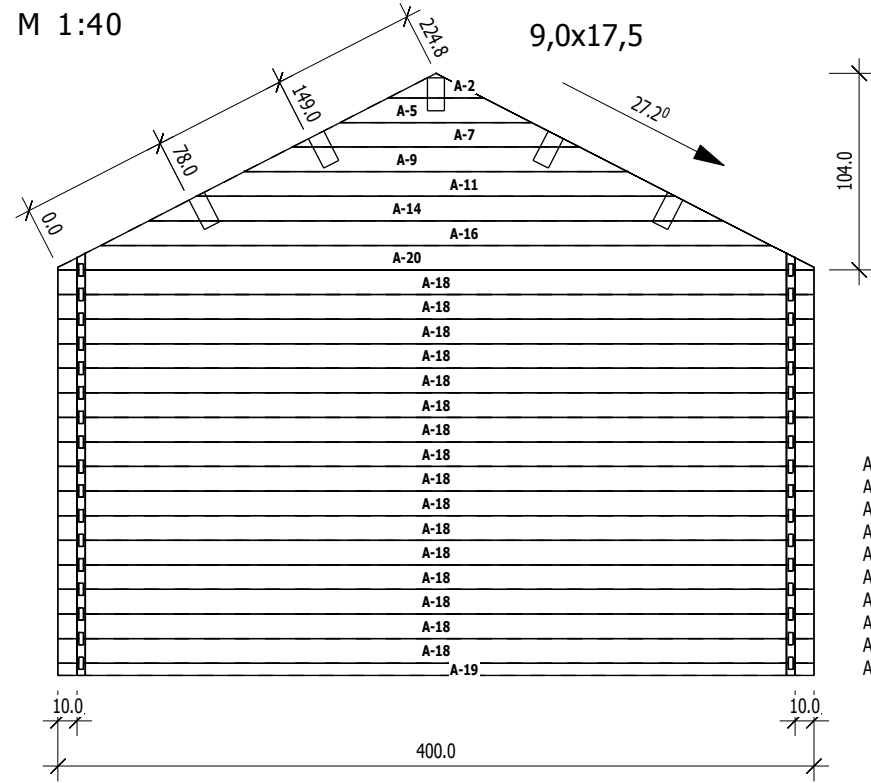
Grundrahmenplan

Nr.	B	H	L	Psc
	[cm]	[cm]	[cm]	
35	4.0	6.0	379.0	2
36	4.0	6.0	479.0	2



A

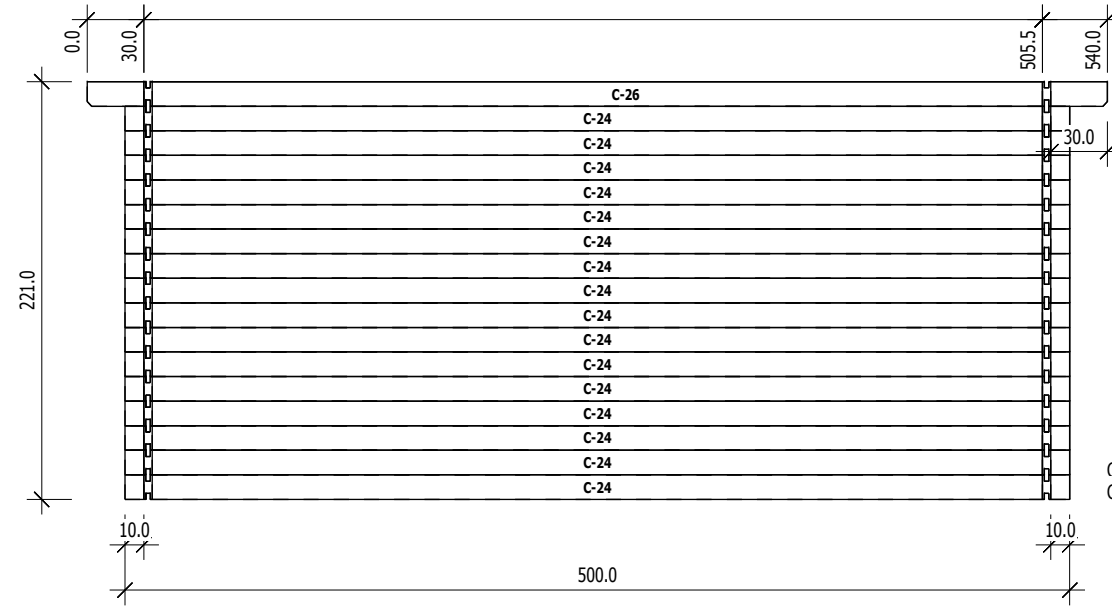
M 1:40



	Nr	H	L	Psc
A	2	13.0	50.7	1
A	5	13.0	101.3	1
A	7	13.0	152.0	1
A	9	13.0	202.7	1
A	11	13.0	253.3	1
A	14	13.0	304.0	1
A	16	13.0	354.7	1
A	18	13.0	400.0	16
A	19	6.5	400.0	1
A	20	13.0	400.0	1

C

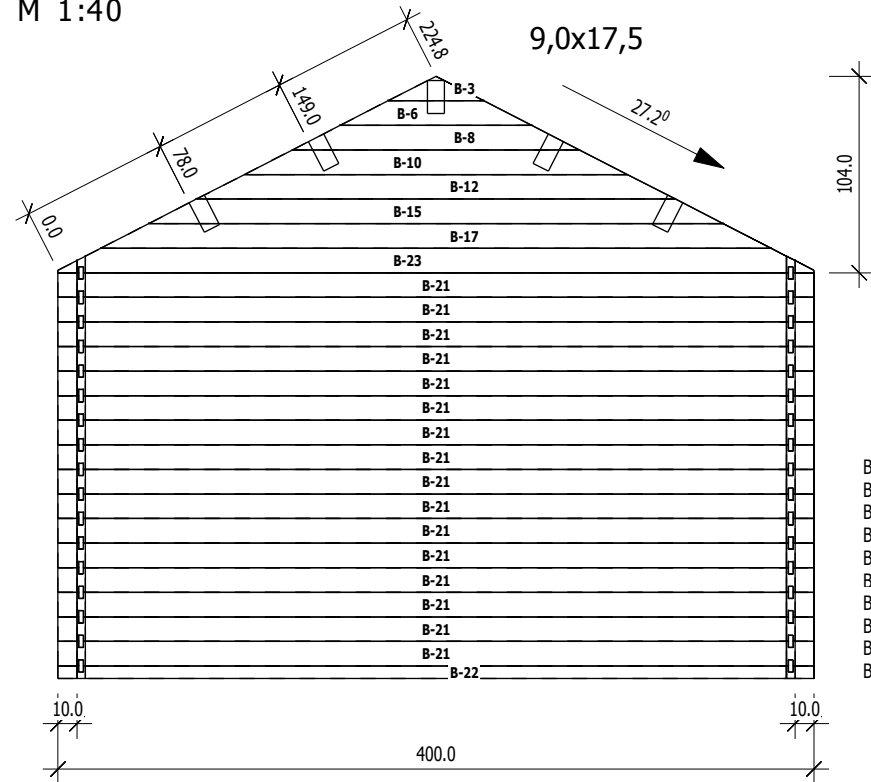
M 1:40



	Nr	H	L	Psc
C	24	13.0	500.0	16
C	26	13.0	540.0	1

B

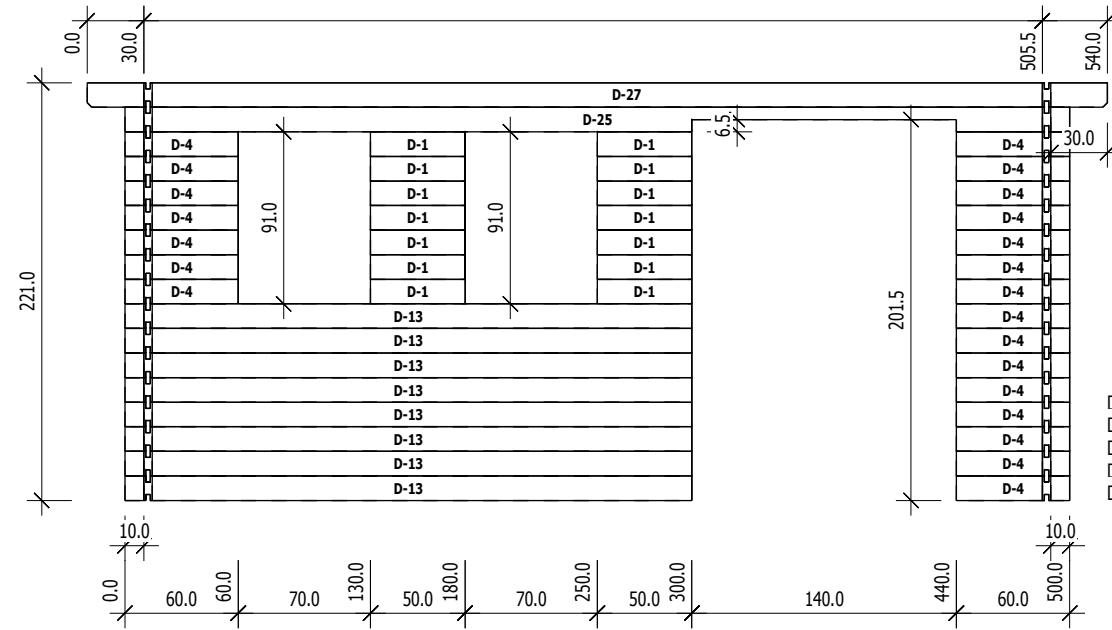
M 1:40



	Nr	H	L	Psc
B	3	13.0	50.7	1
B	6	13.0	101.3	1
B	8	13.0	152.0	1
B	10	13.0	202.7	1
B	12	13.0	253.3	1
B	15	13.0	304.0	1
B	17	13.0	354.7	1
B	21	13.0	400.0	16
B	22	6.5	400.0	1
B	23	13.0	400.0	1

D

M 1:40



	Nr	H	L	Psc
D	1	13.0	50.0	14
D	4	13.0	60.0	22
D	13	13.0	300.0	8
D	25	13.0	500.0	1
D	27	13.0	540.0	1