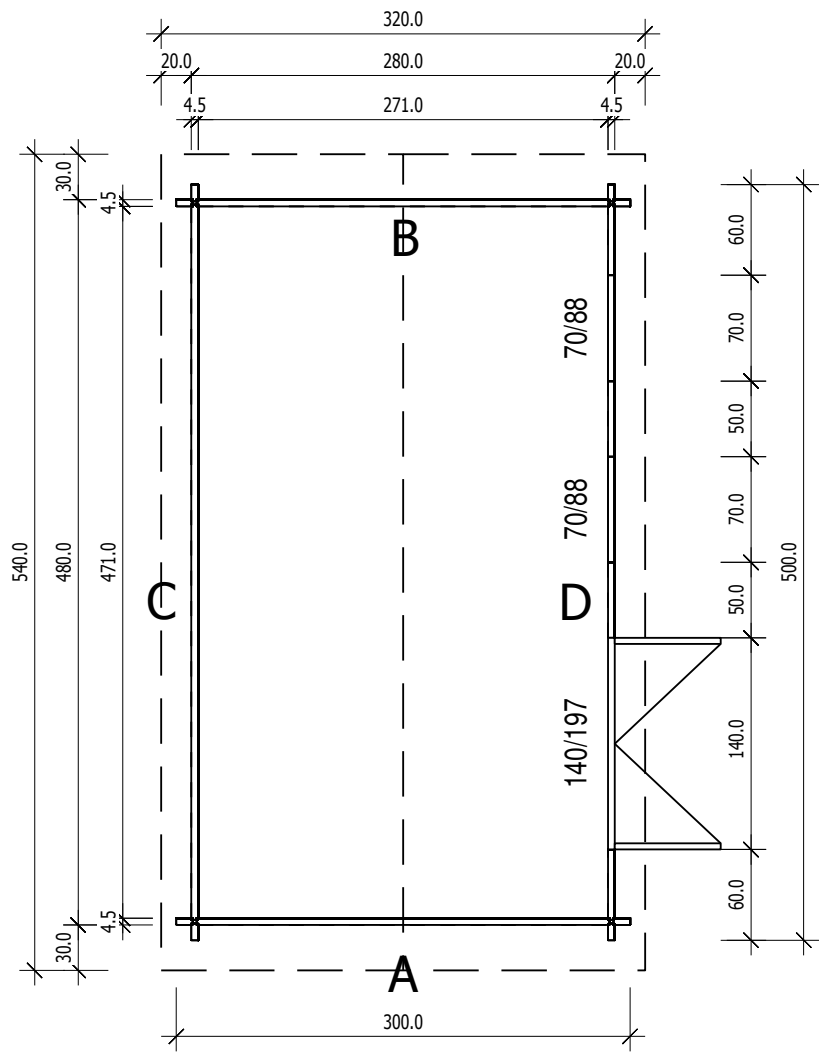


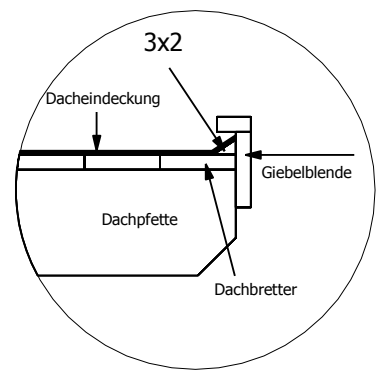
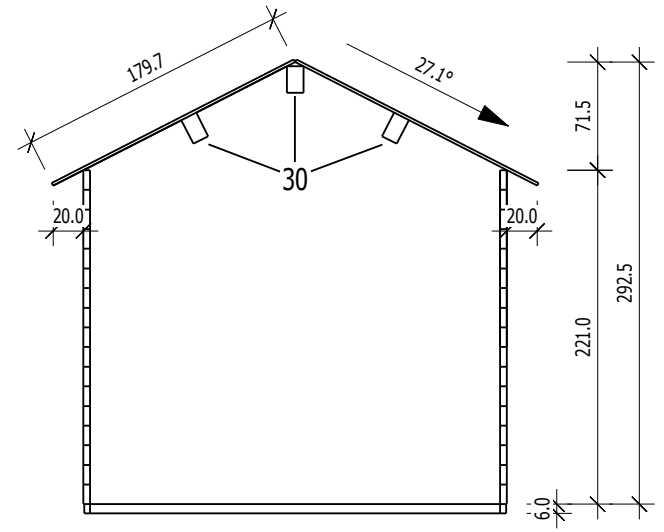


Bemerkung: die Ansicht von Turen, Fenster und anderen Teilen kann abweichen von diesem Bild

# Grundriss

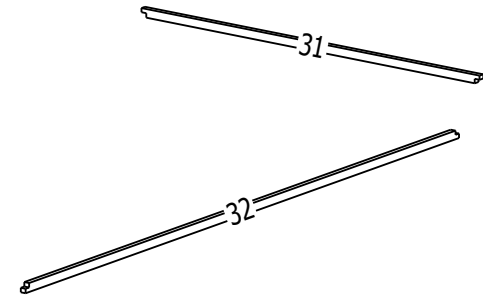
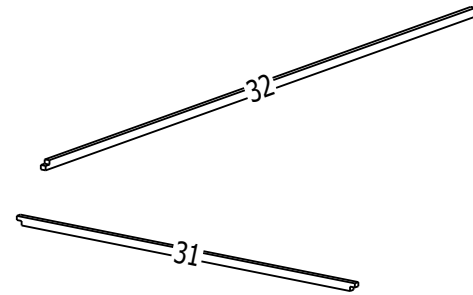
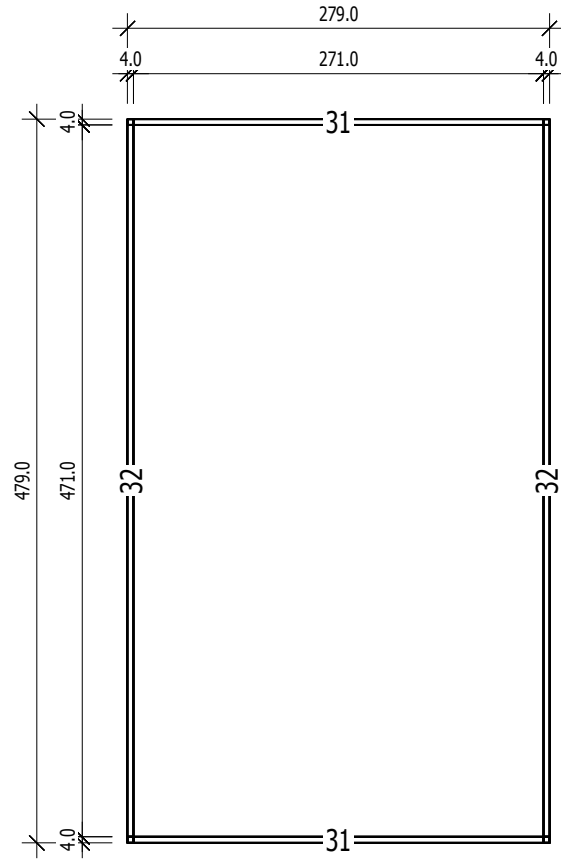


# Schnitt



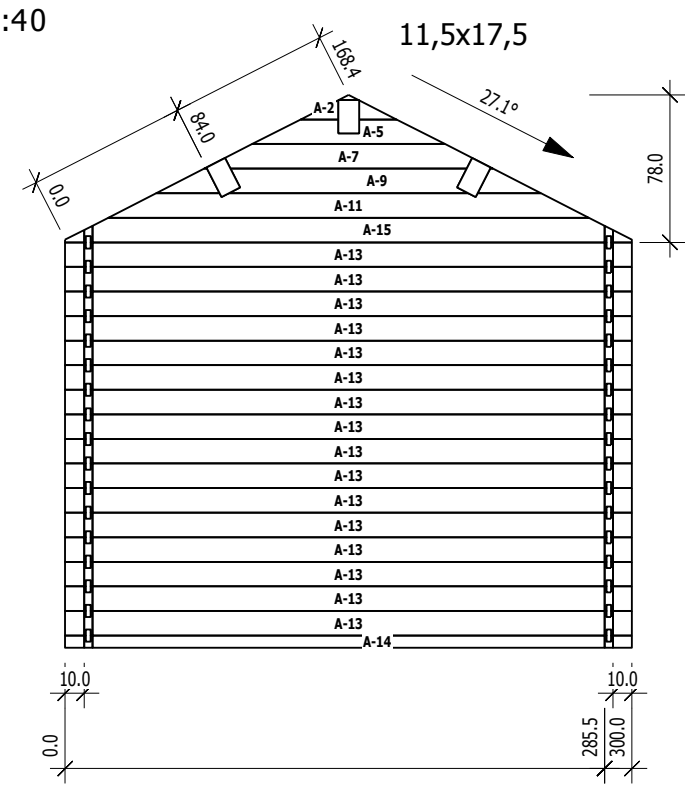
# Grundrahmenplan

4,5



**A** Ansicht von Aussen

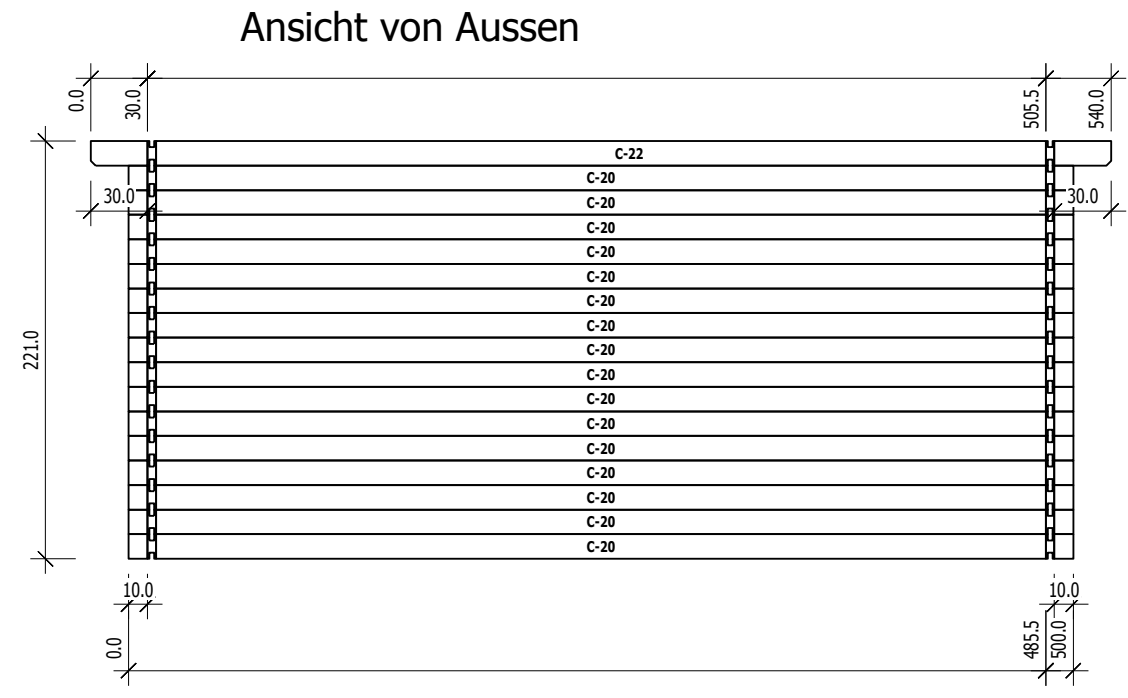
M 1:40



Nr	H	L	Psc
A 2	13.0	50.9	1
A 5	13.0	101.8	1
A 7	13.0	152.7	1
A 9	13.0	203.6	1
A 11	13.0	254.5	1
A 13	13.0	300.0	16
A 14	6.5	300.0	1
A 15	13.0	300.0	1

**C** Ansicht von Aussen

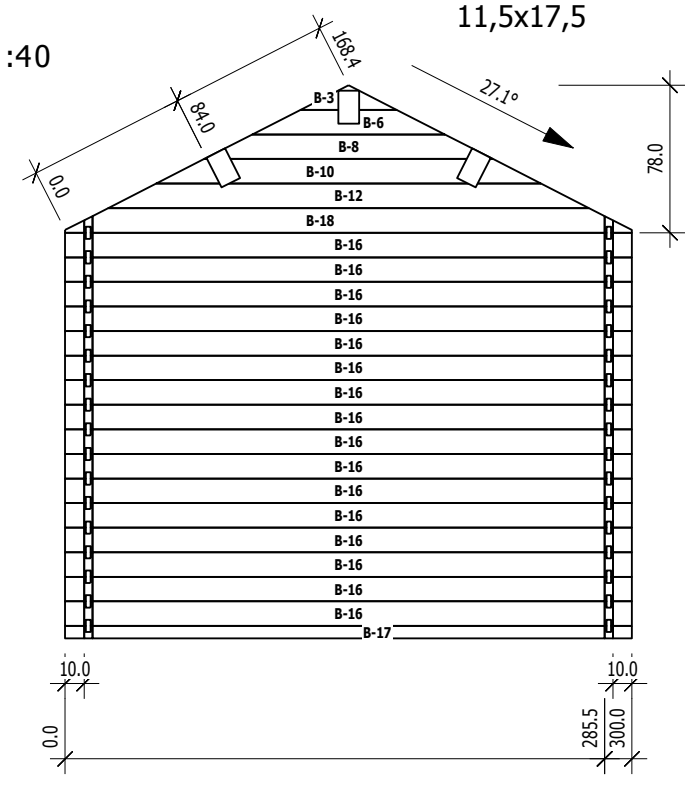
M 1:40



Nr	H	L	Psc
C 20	13.0	500.0	16
C 22	13.0	540.0	1

**B** Ansicht von Innen

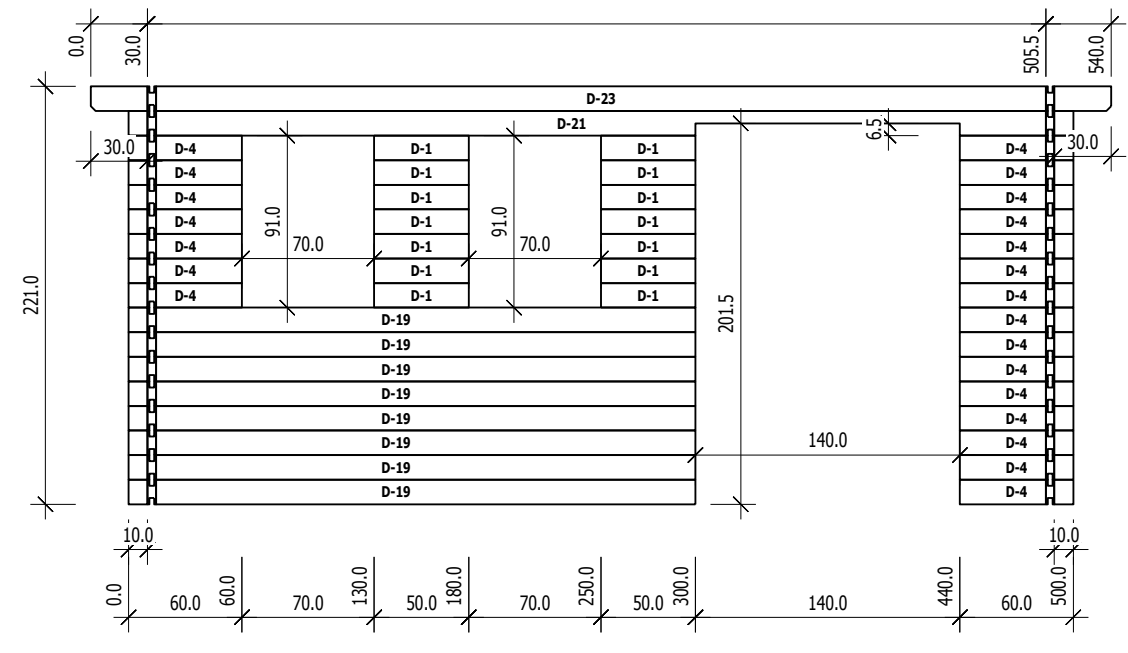
M 1:40



Nr	H	L	Psc
B 3	13.0	50.9	1
B 6	13.0	101.8	1
B 8	13.0	152.7	1
B 10	13.0	203.6	1
B 12	13.0	254.5	1
B 16	13.0	300.0	16
B 17	6.5	300.0	1
B 18	13.0	300.0	1

**D** Ansicht von Innen

M 1:40



Nr	H	L	Psc
D 1	13.0	50.0	14
D 4	13.0	60.0	22
D 19	13.0	300.0	8
D 21	13.0	500.0	1
D 23	13.0	540.0	1