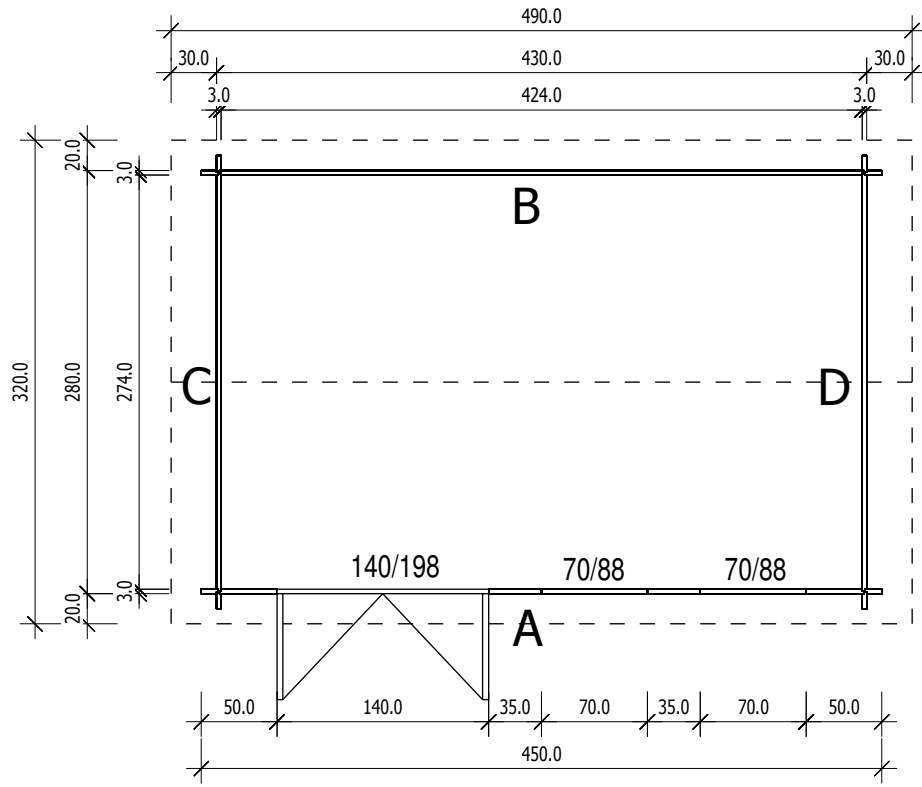


Lynn-4530

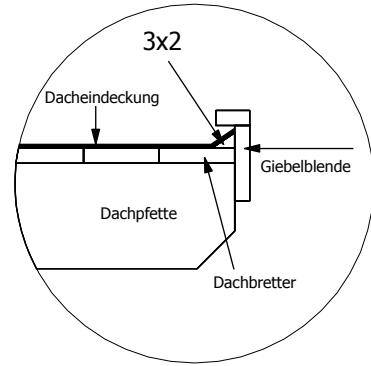
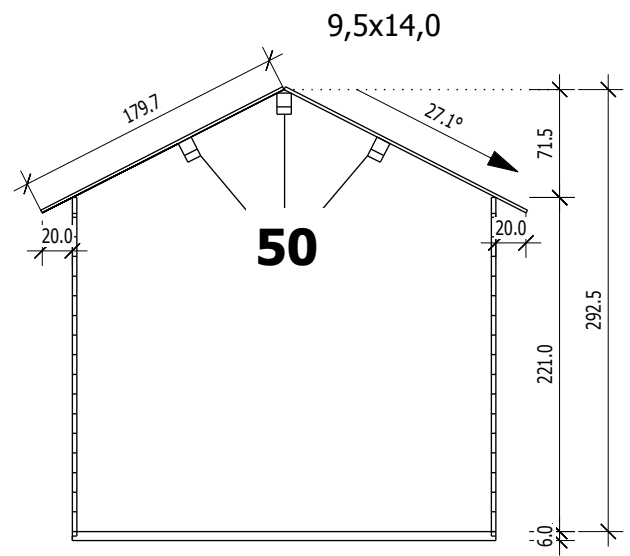


Bemerkung: die Ansicht von Turen, Fenster und anderen Teilen kann abweichen von diesem Bild

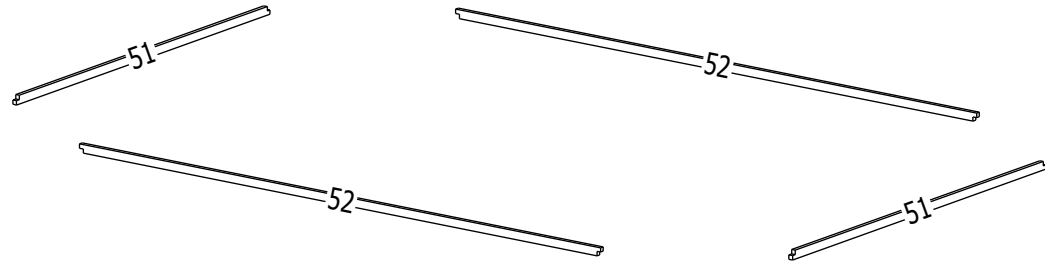
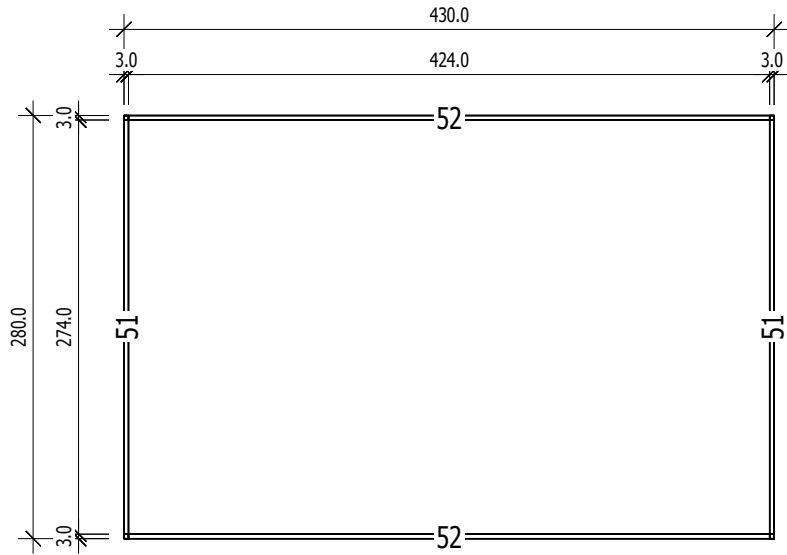
Grundriss



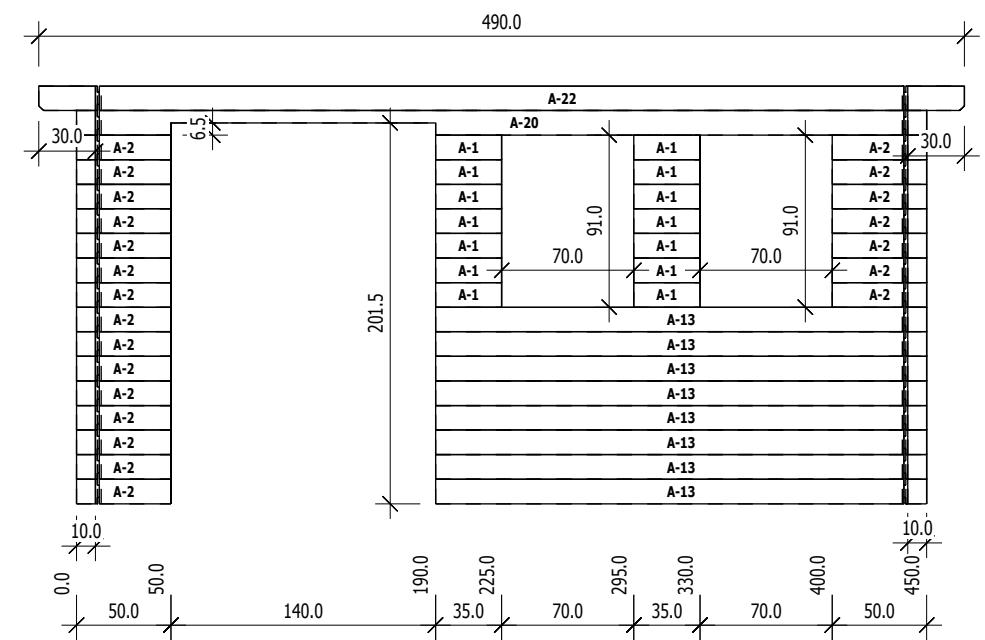
Schnitt



Grundrahmenplan

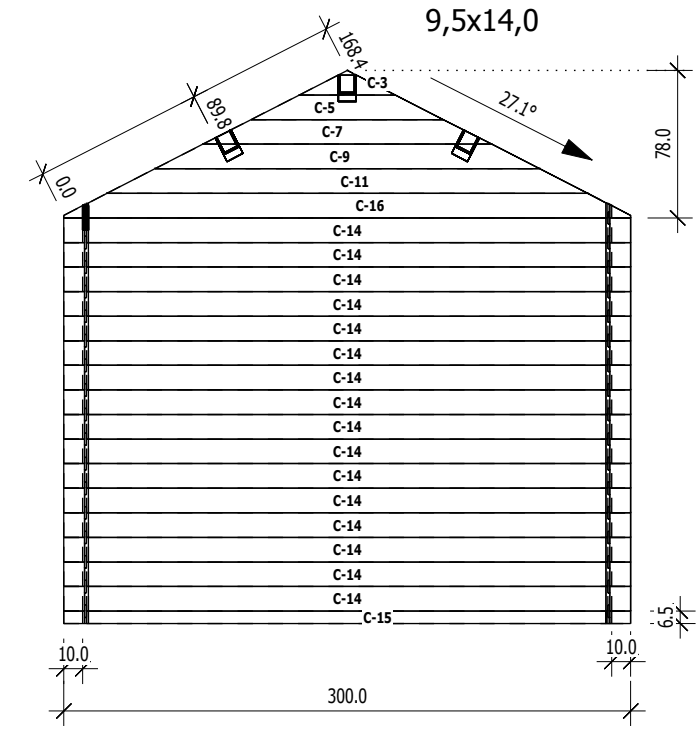


A
M 1:40



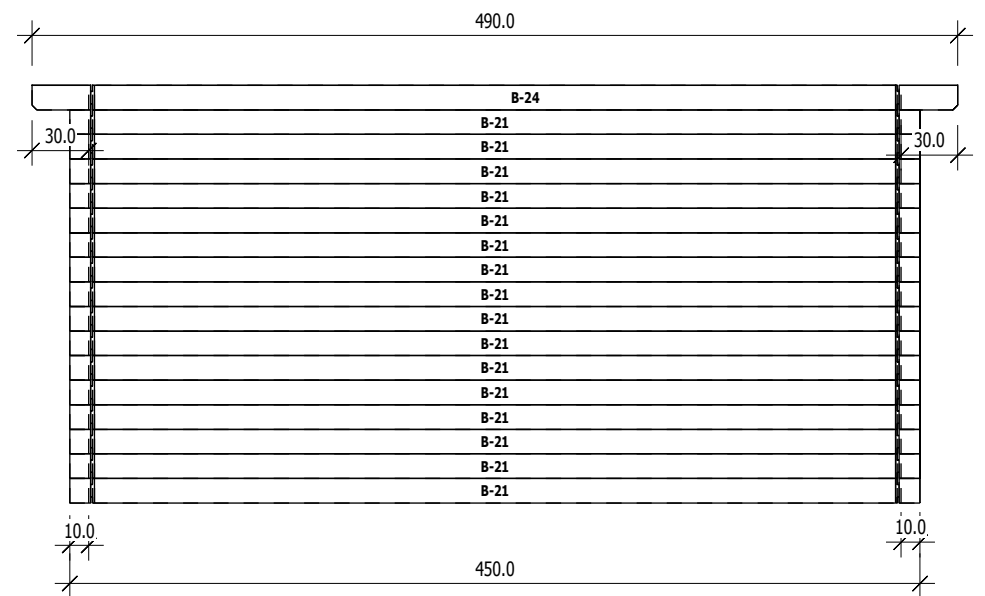
	Nr	H	L	Psc
A	1	13.0	35.0	14
A	2	13.0	50.0	22
A	13	13.0	260.0	8
A	20	13.0	450.0	1
A	22	13,0	490,0	1

C
M 1:40



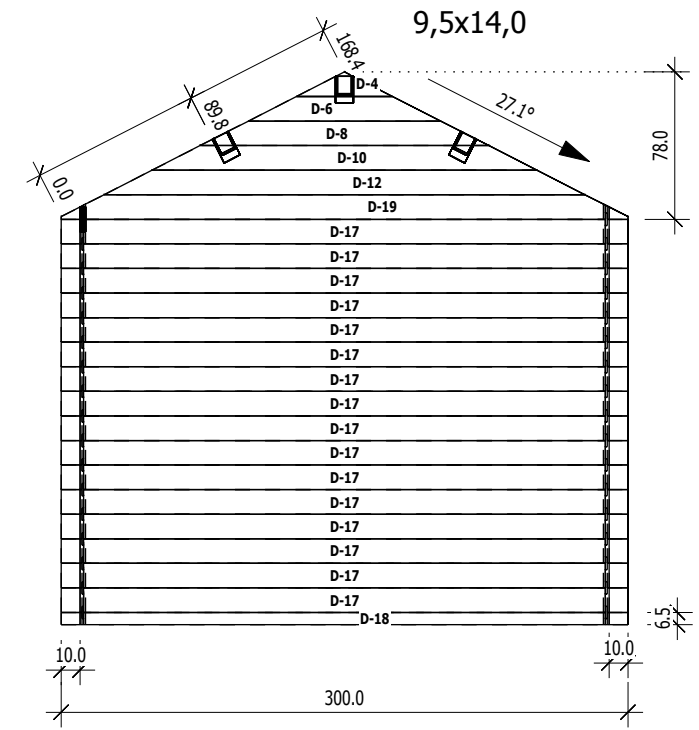
	Nr	H	L	Psc
C	3	13.0	50.9	1
C	5	13.0	101.8	1
C	7	13.0	152.7	1
C	9	13.0	203.6	1
C	11	13.0	254.5	1
C	14	13.0	300.0	16
C	15	6.5	300.0	1
C	16	13,0	300,0	1

B
M 1:40



	Nr	H	L	Psc
B	21	13.0	450.0	16
B	24	13,0	490,0	1

D
M 1:40



	Nr	H	L	Psc
D	4	13.0	50.9	1
D	6	13.0	101.8	1
D	8	13.0	152.7	1
D	10	13.0	203.6	1
D	12	13.0	254.5	1
D	17	13.0	300.0	16
D	18	6.5	300.0	1
D	19	13,0	300,0	1

50

