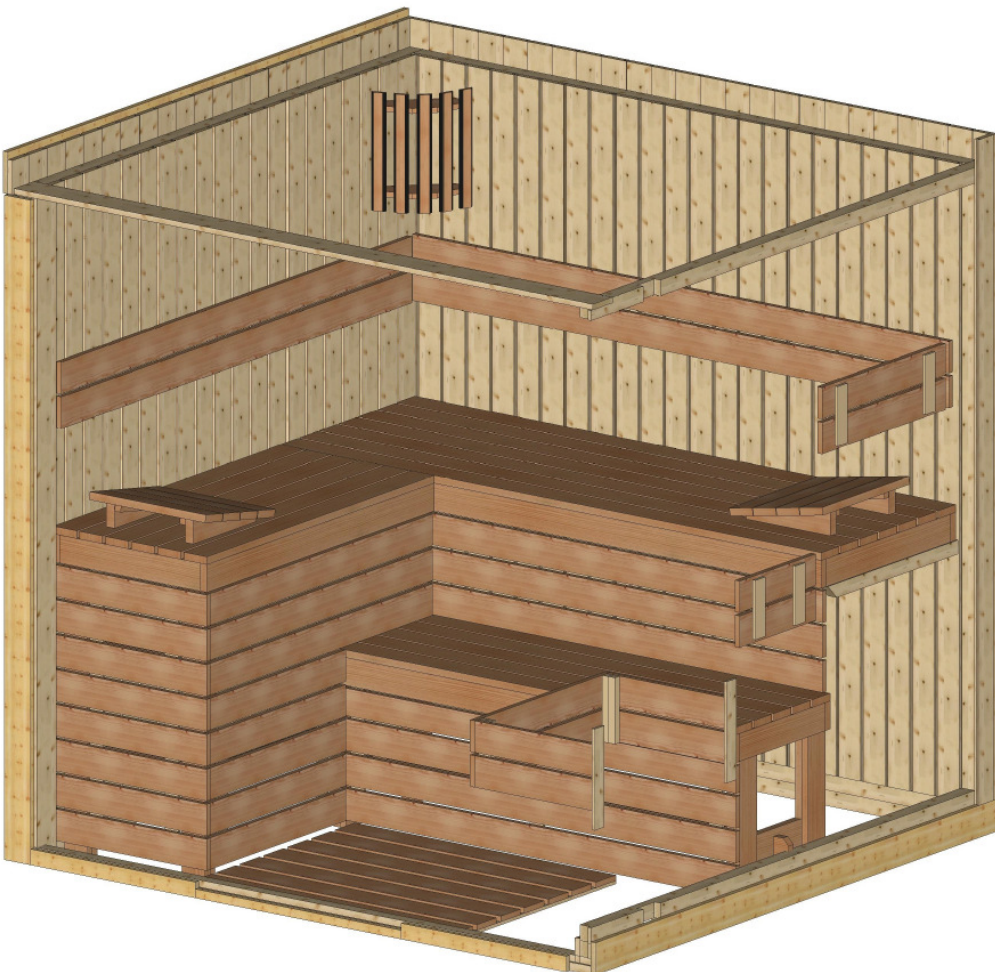
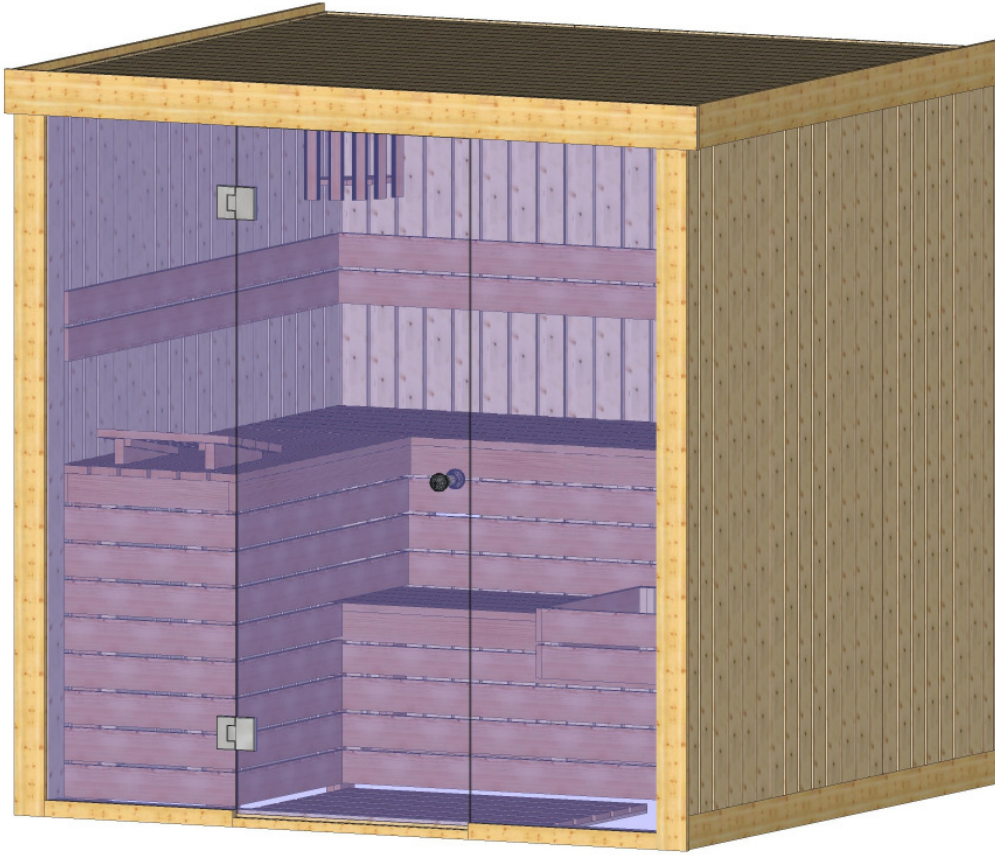
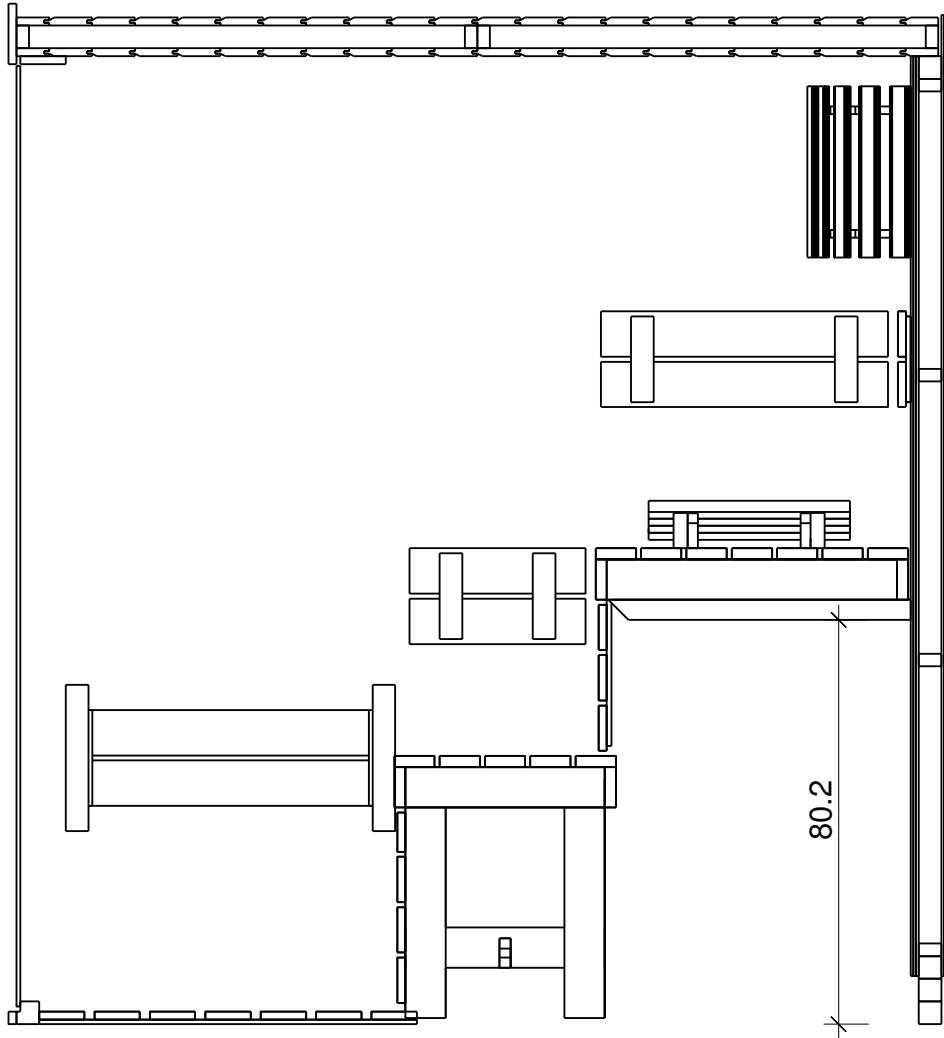


# Lumen 203 x 186

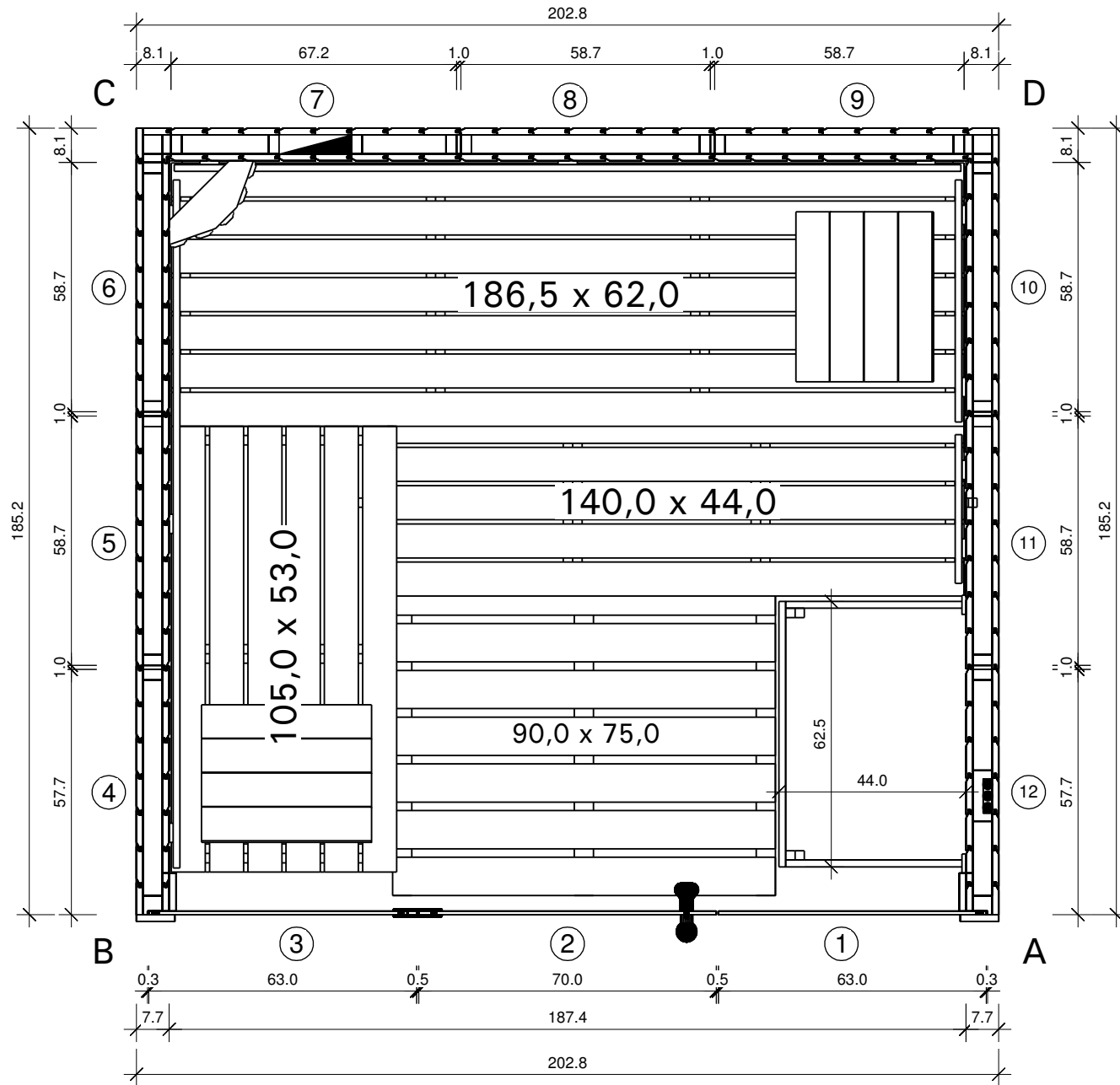
Bemerkung: die Ansicht von Türen, Fenster und anderen Teilen kann abweichen von diesem Bild



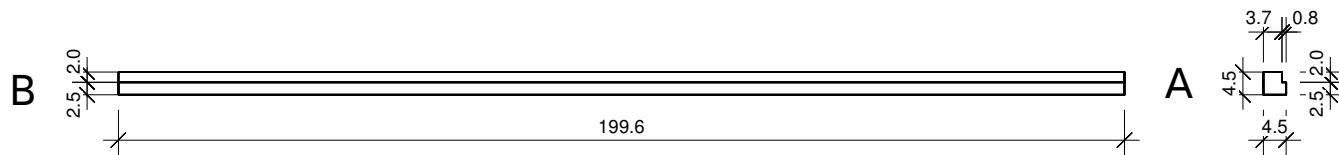
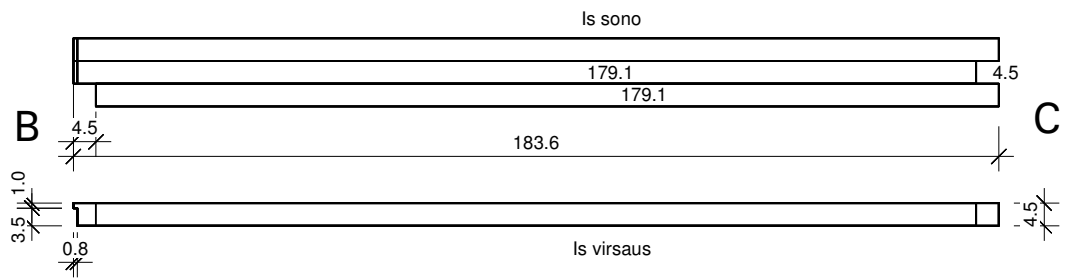
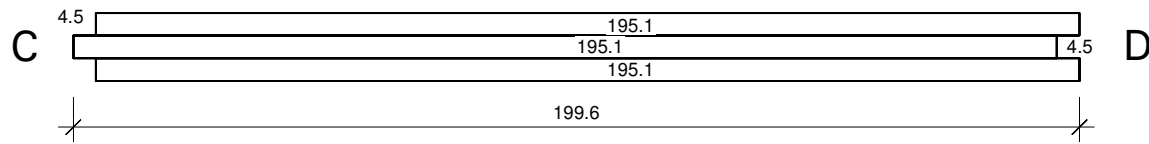
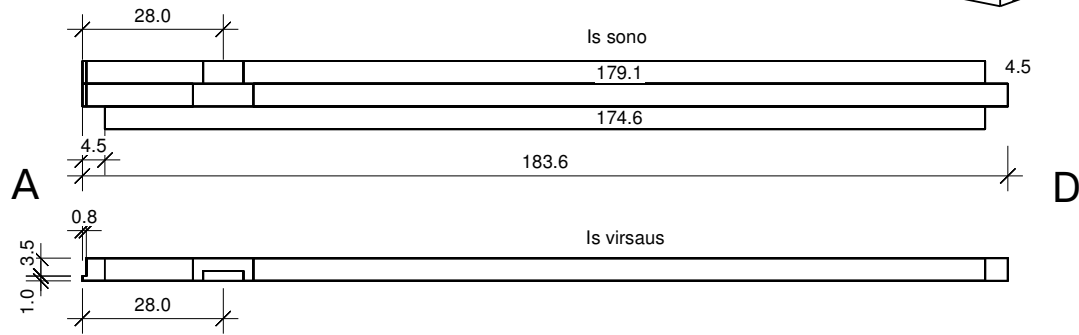
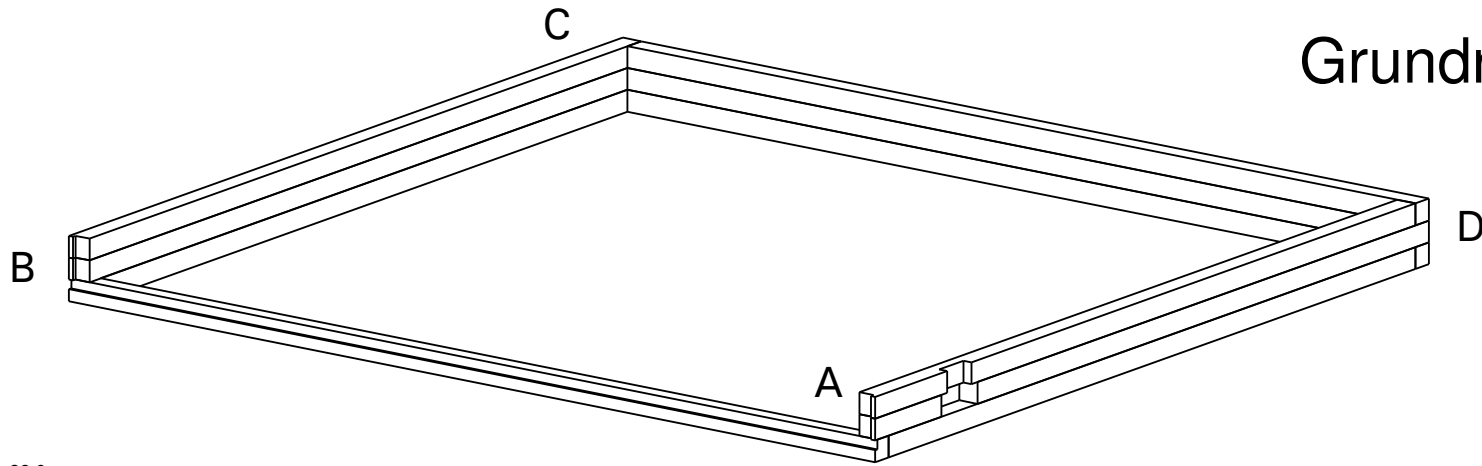
# Schnitt



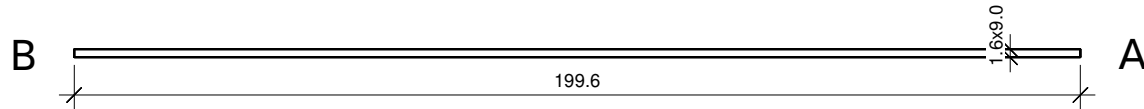
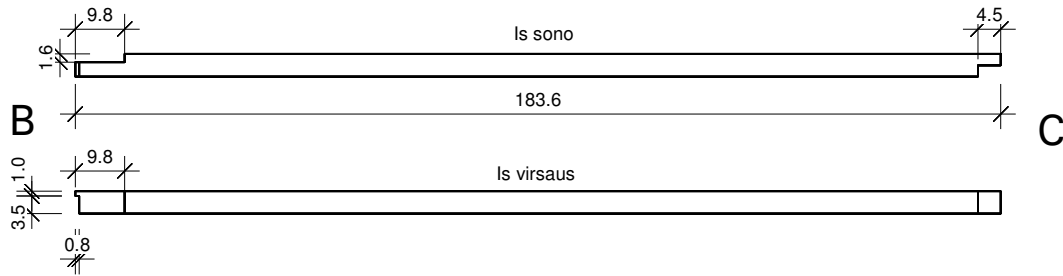
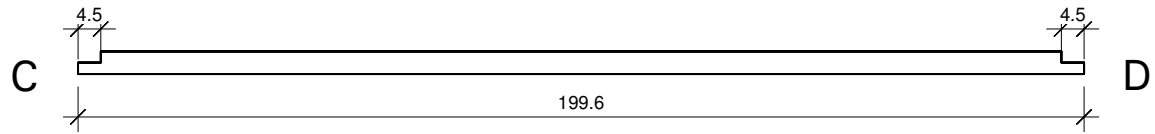
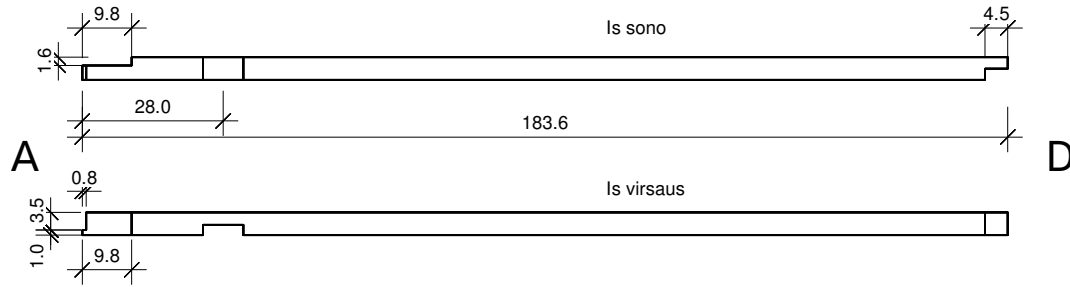
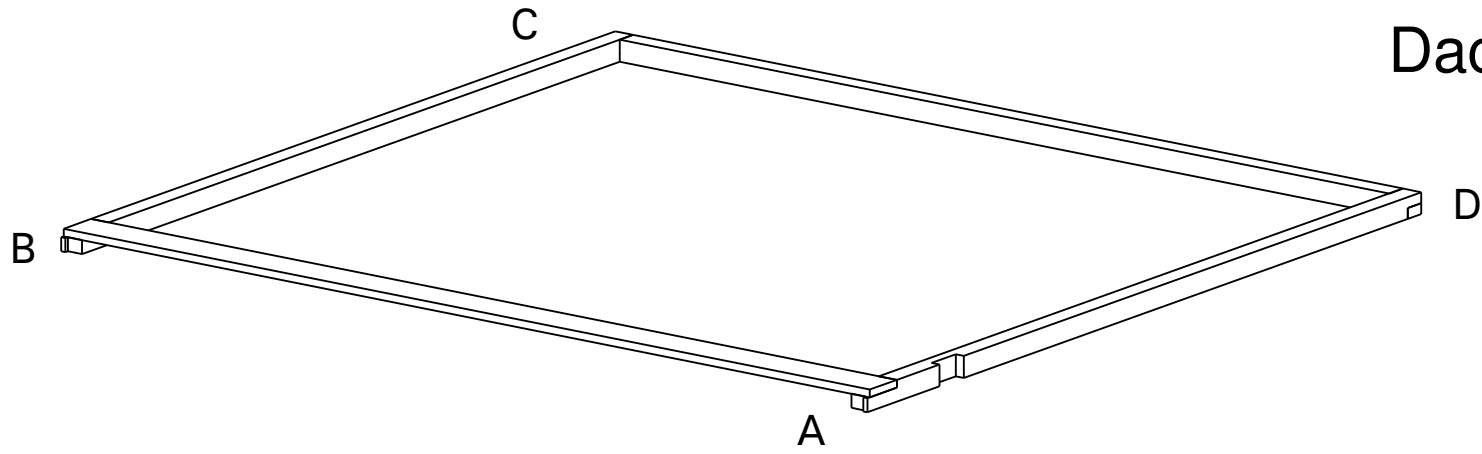
# Grundriss



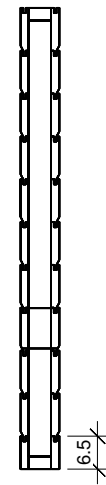
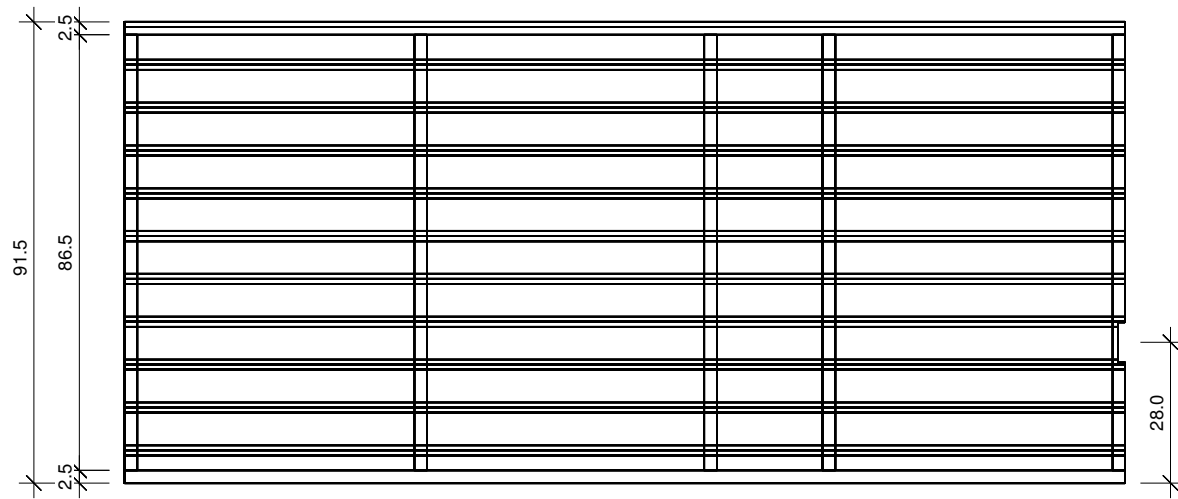
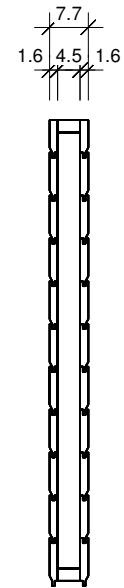
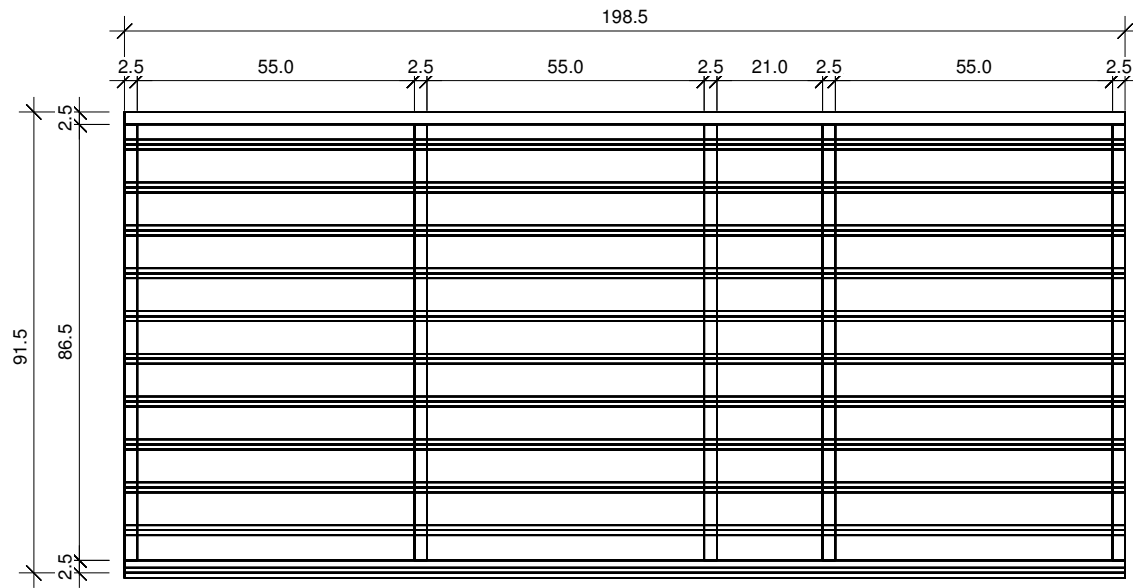
# Grundrahmenplan



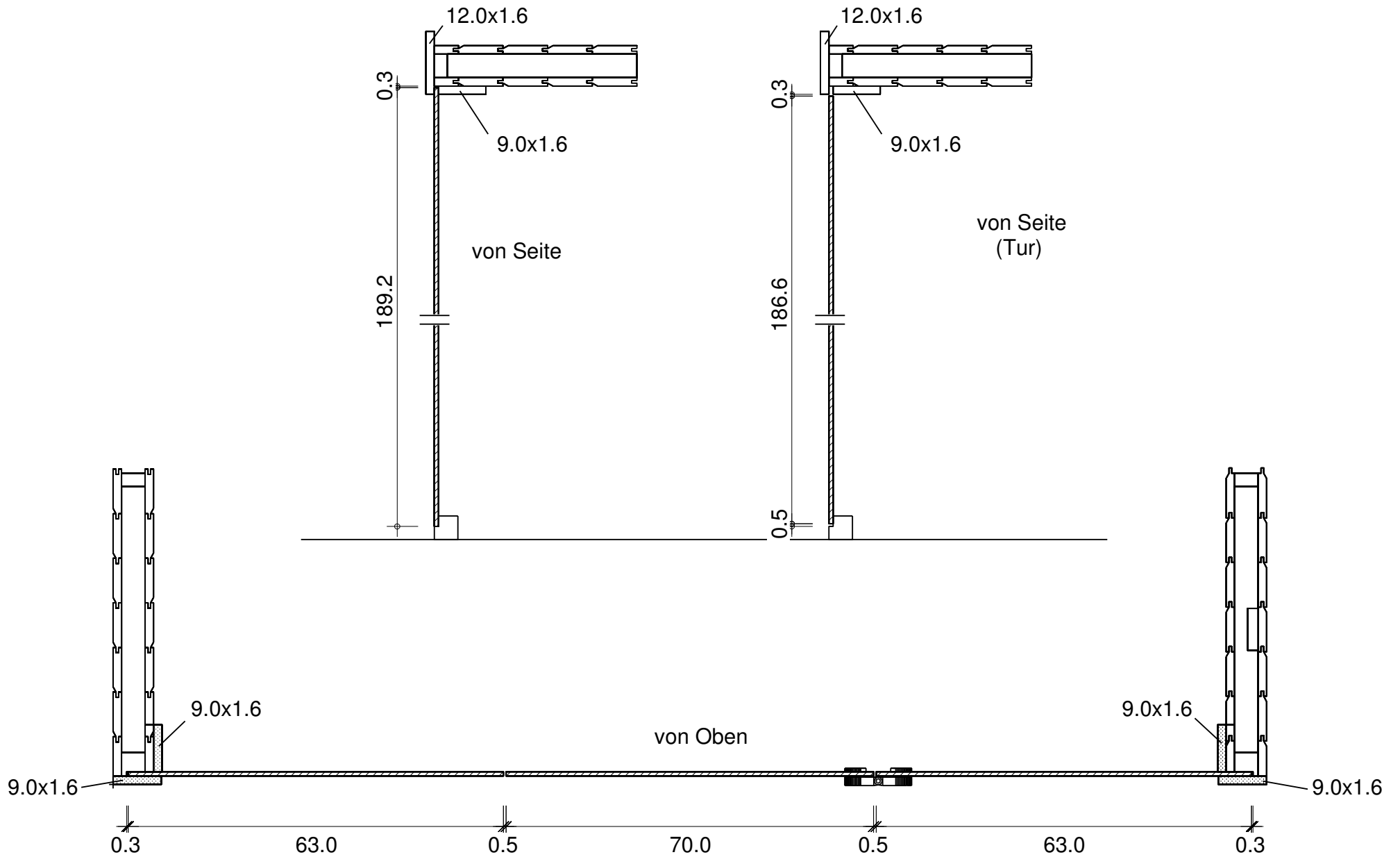
# Dachrahmen



# Dachelemente



# Glaswand

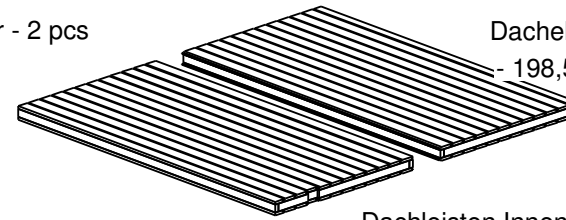
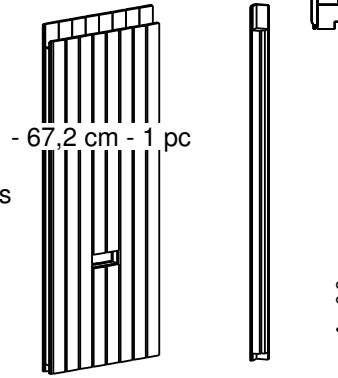
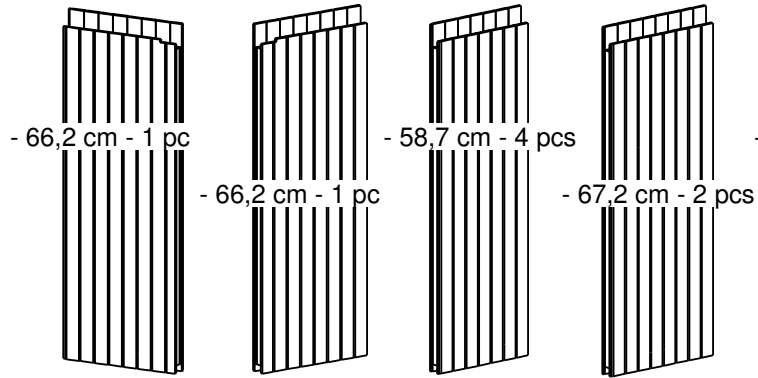


# MATERIALS

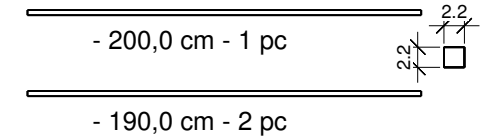
Wandelemente / Wall elements

Eckpfosten / Corner pillar - 2 pcs

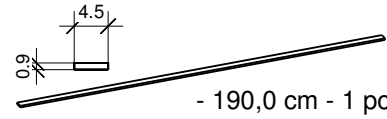
Dachelemente / Roof panels  
- 198,5 x 100,0 cm - 2 pcs



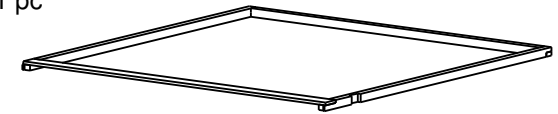
Dachleisten Innen/ Ceiling battens (inside)



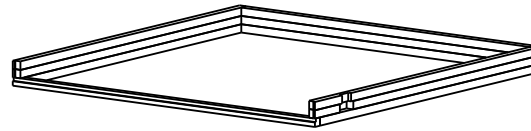
Dachabdeckleiste innen/  
Batten for roof panel joining



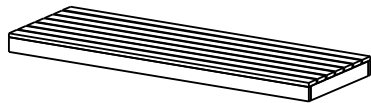
Dachrahmen / Upper frame - 1 pc



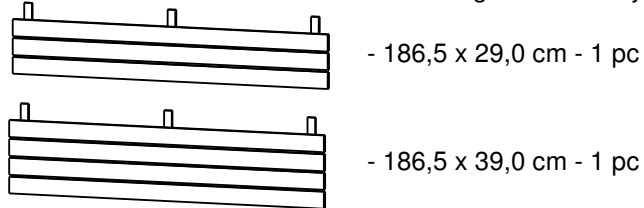
Grundrahmen / Basis frame - 1 pc



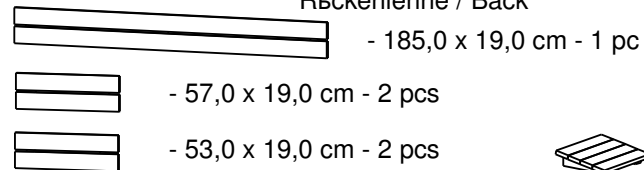
Liegen / Plank-bed  
- 186,5 x 62,0 cm - 2 pcs



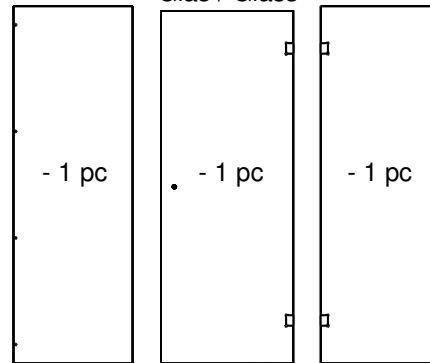
Zwischenbankverkleidung / Plank-bed joinings



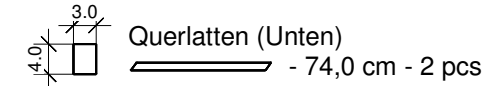
Рückenlehne / Back



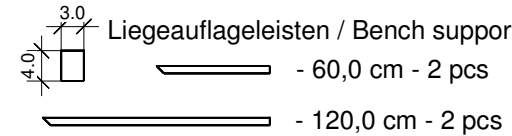
Glas / Glass



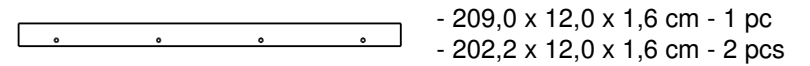
Querlatten (Unten)



Liegeauflegeleisten / Bench support elements



Abschlussblende / Roof overhang trimmings



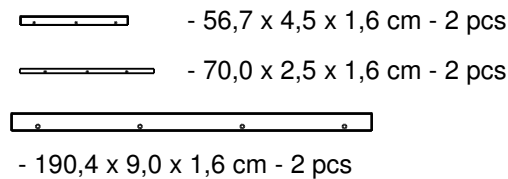
Sockelleisten / Basis frame trimmings



Kopfkeile / Pillow - 1 pc



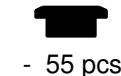
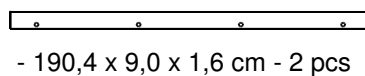
Glasleisten (Außen)/ Battens for glass fixing (Outside)



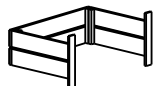
Schieber / Valve - 1 pc



Glasleisten (Innen)/ Battens for glass fixing (Inside)



- 1,8x40 - 30 pcs



Ofenschutzgitter / Heater safety grid  
- 62,5 x 44,0 cm - 1 pc



Lampenschirm / Lamp shade - 1 pc



- 2 pcs

- 1 pc

- 1 pc



- 5,0x100 - 26 pcs

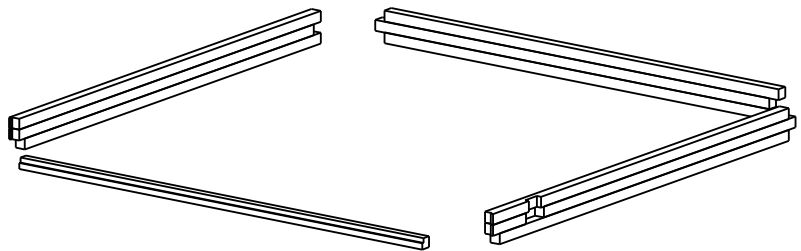
- 4,0x60 - 80 pcs

- 3,5x35 - 30 pcs

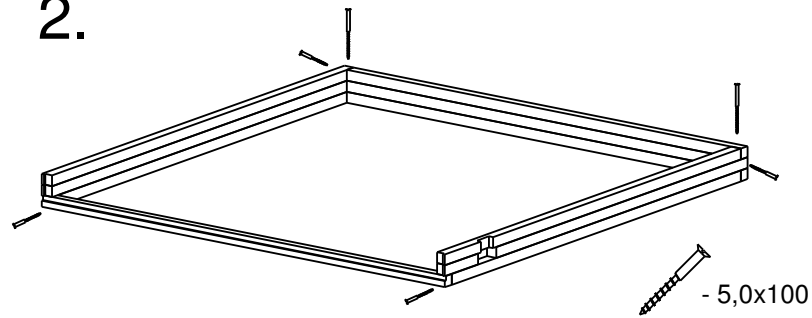
- 3,0x25 - 10 pcs



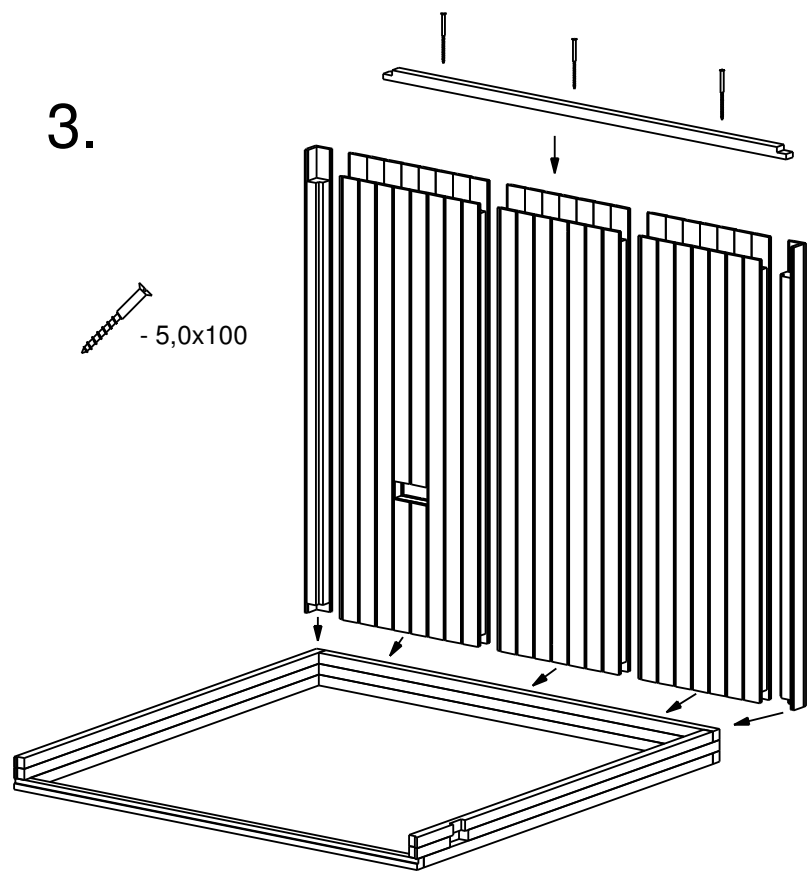
1.



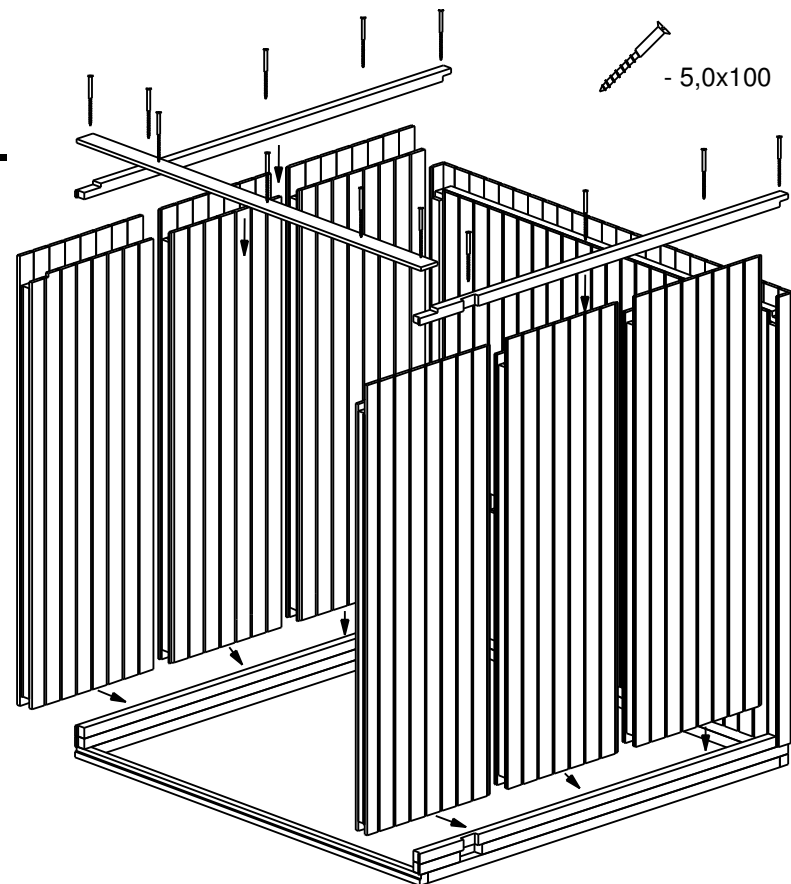
2.



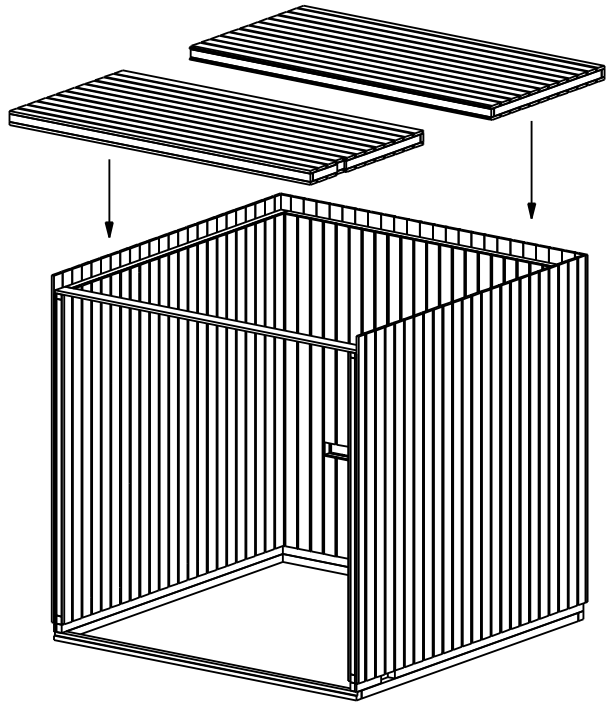
3.



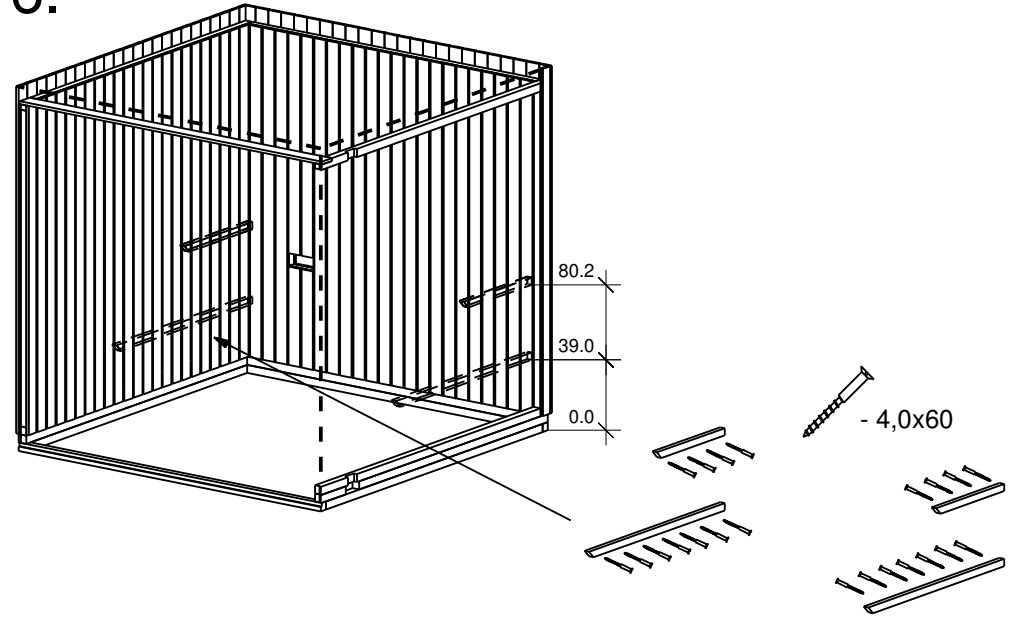
4.



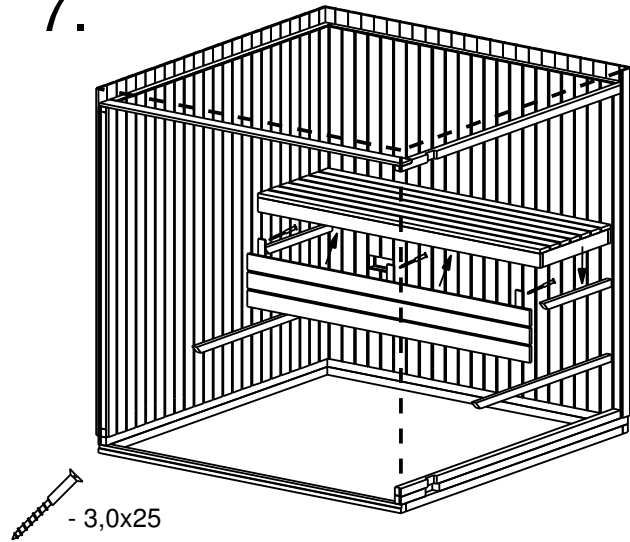
5.



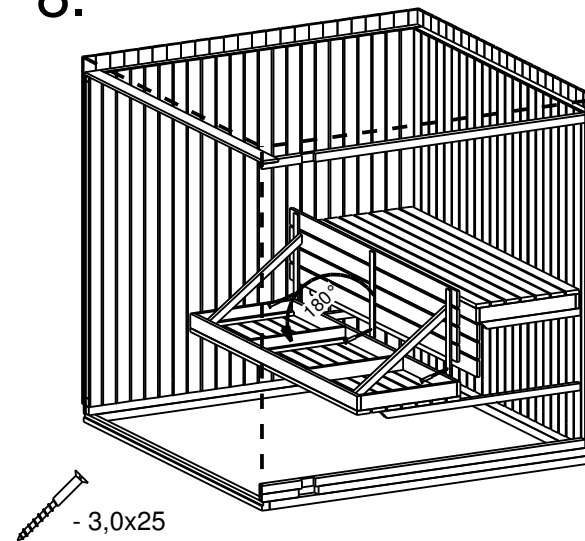
6.



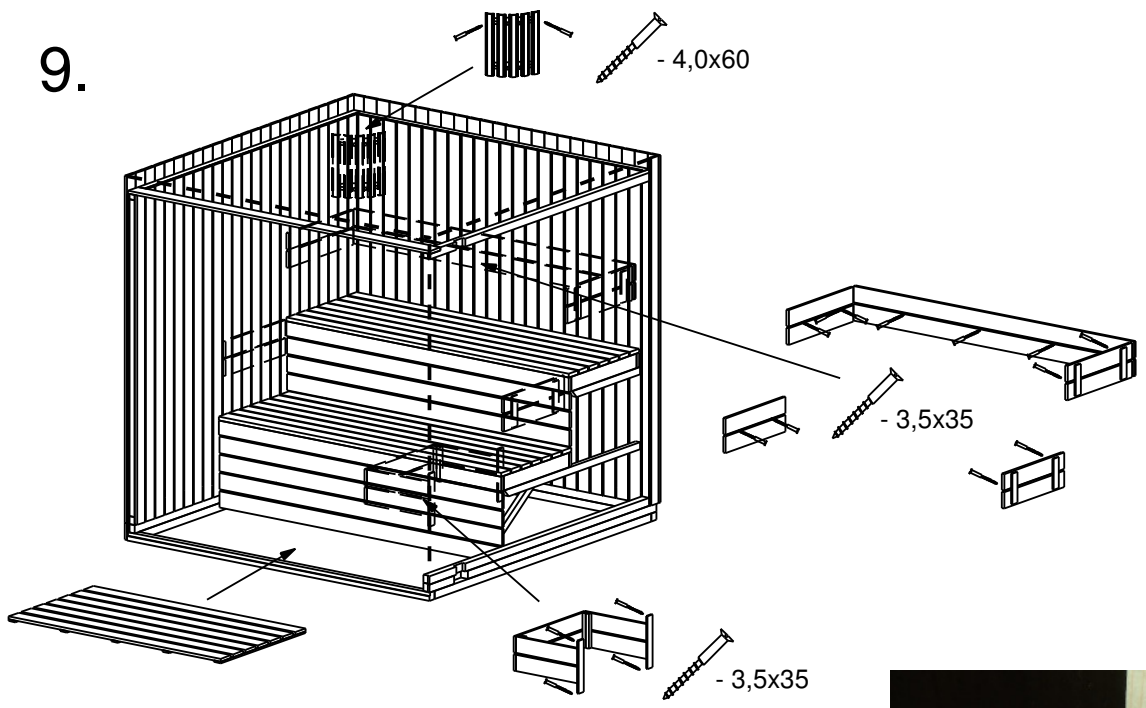
7.



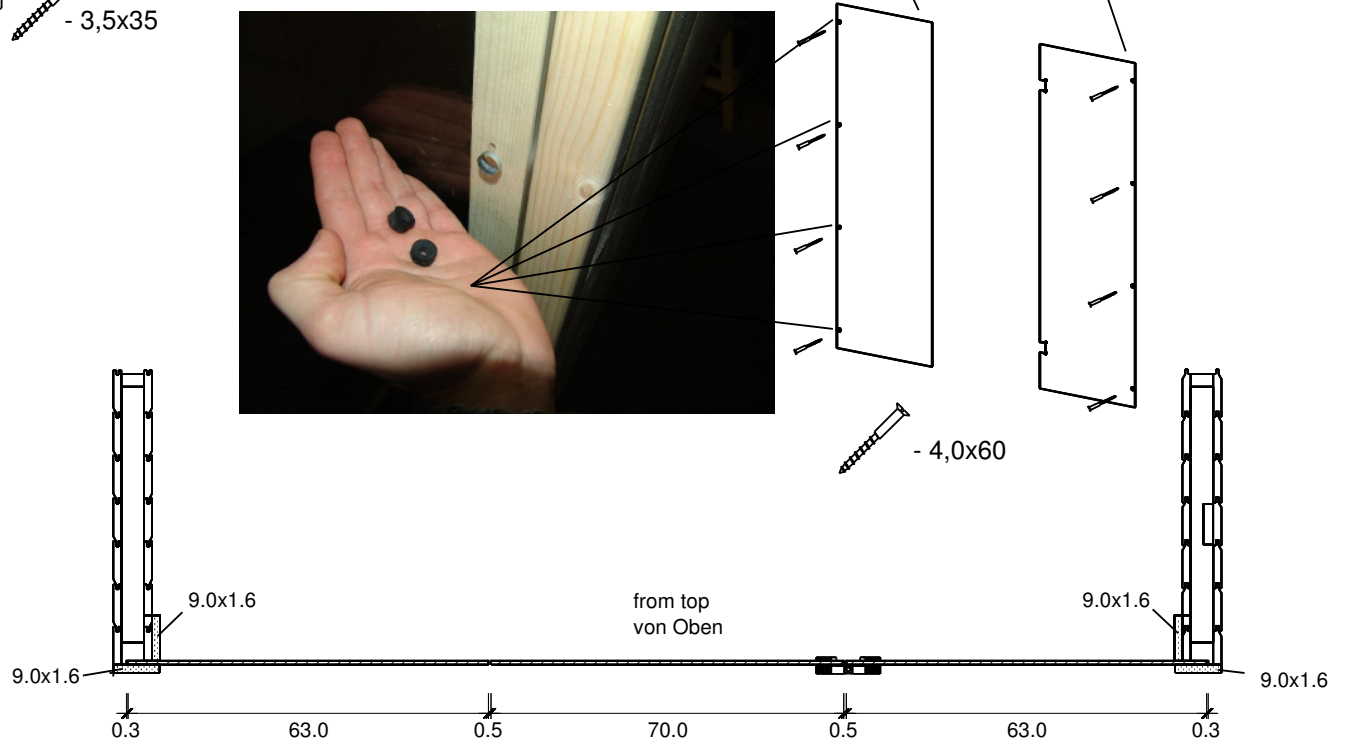
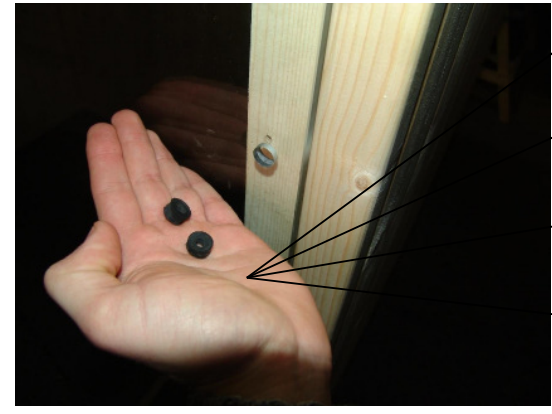
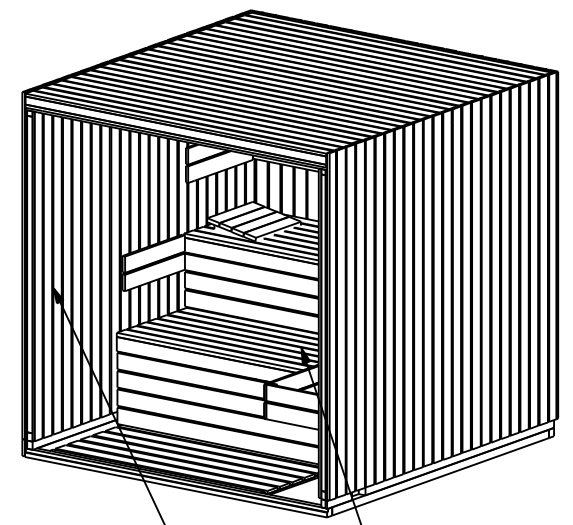
8.



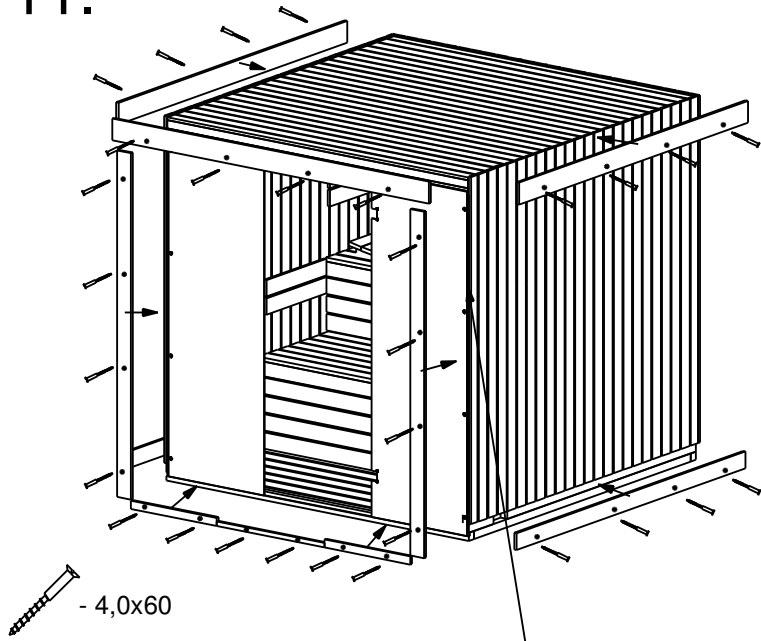
9.



10.



11.



12.

