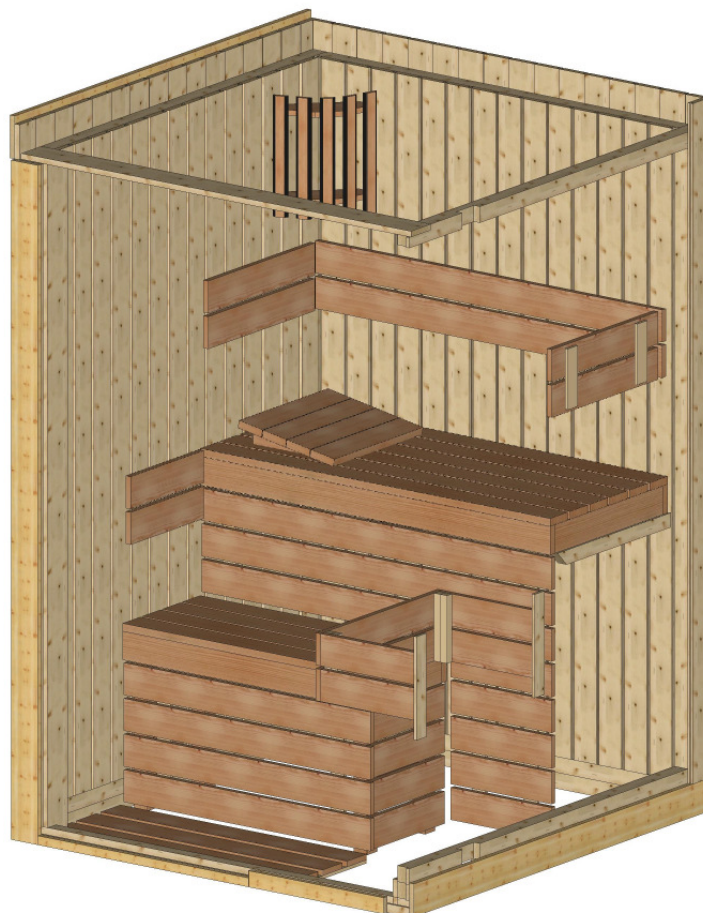
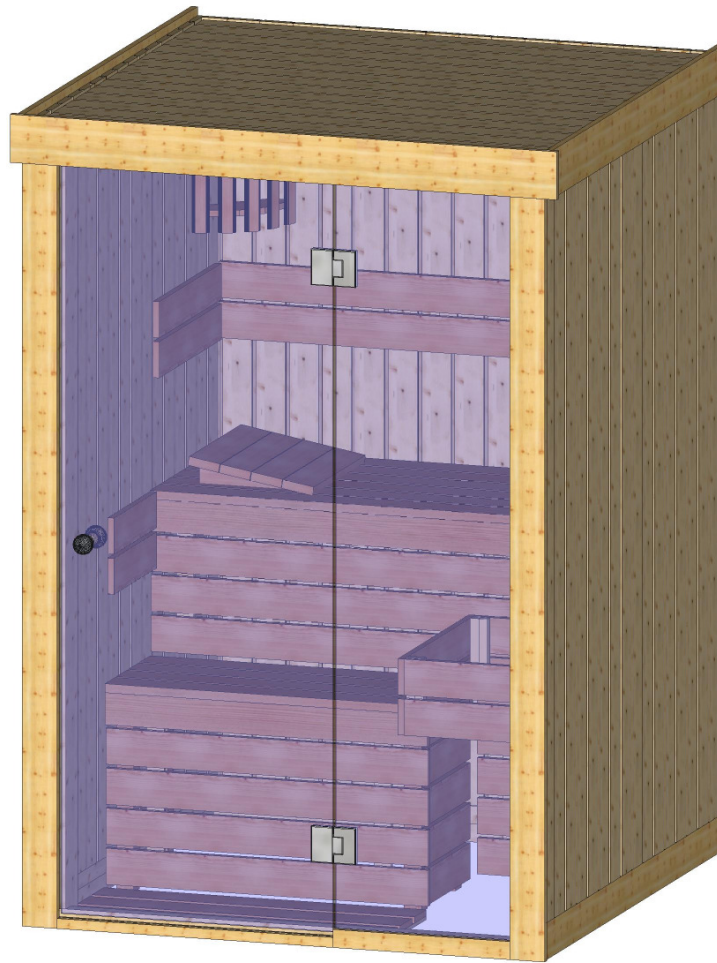
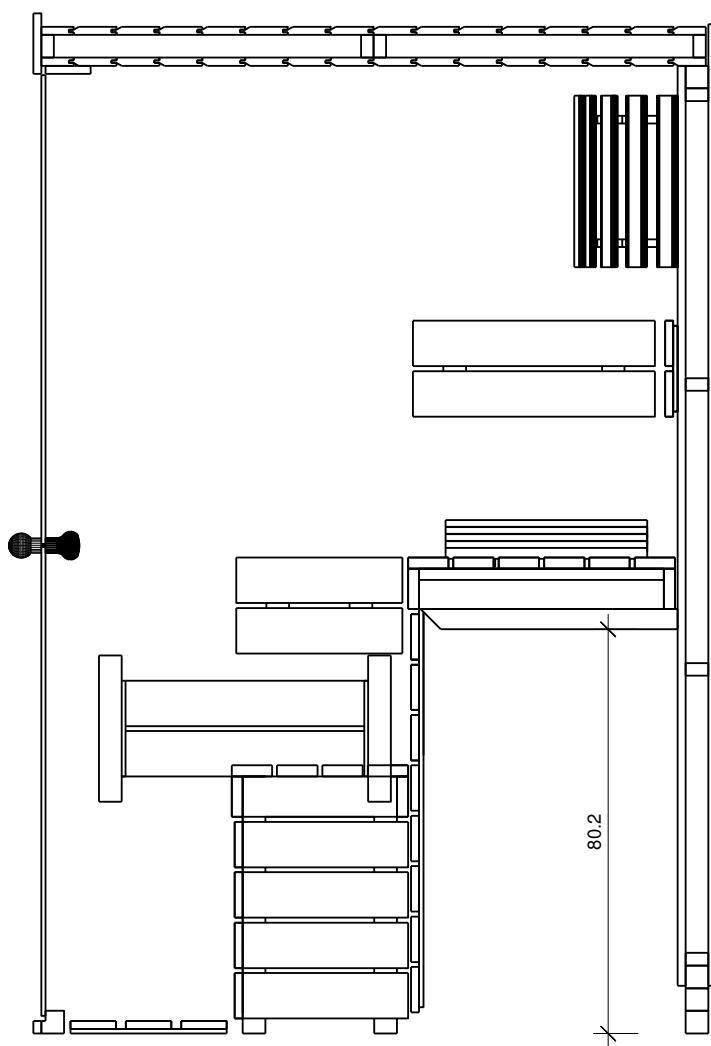


Lumen 135 x 135

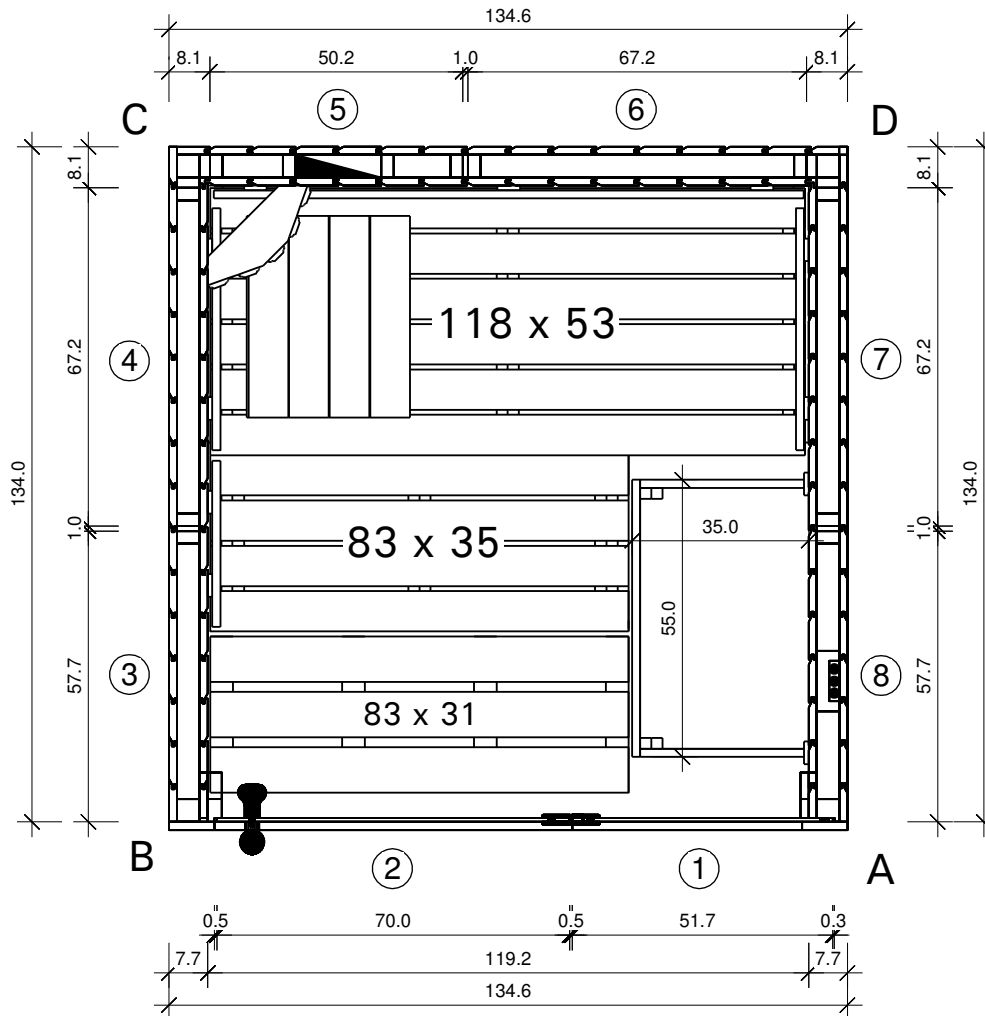
Bemerkung: die Ansicht von Türen, Fenster und anderen Teilen kann abweichen von diesem Bild



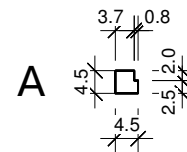
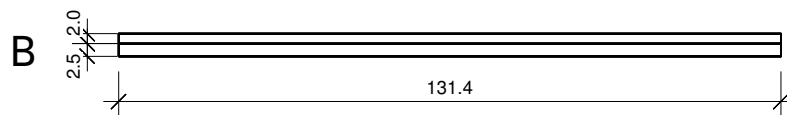
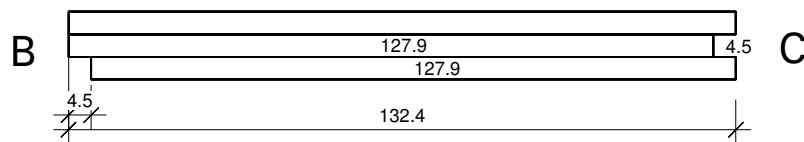
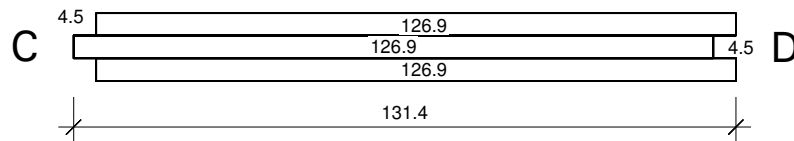
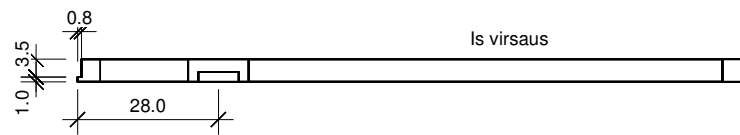
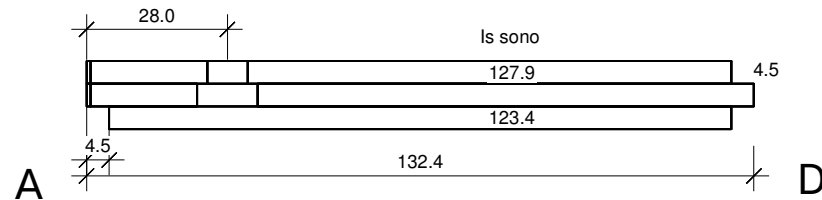
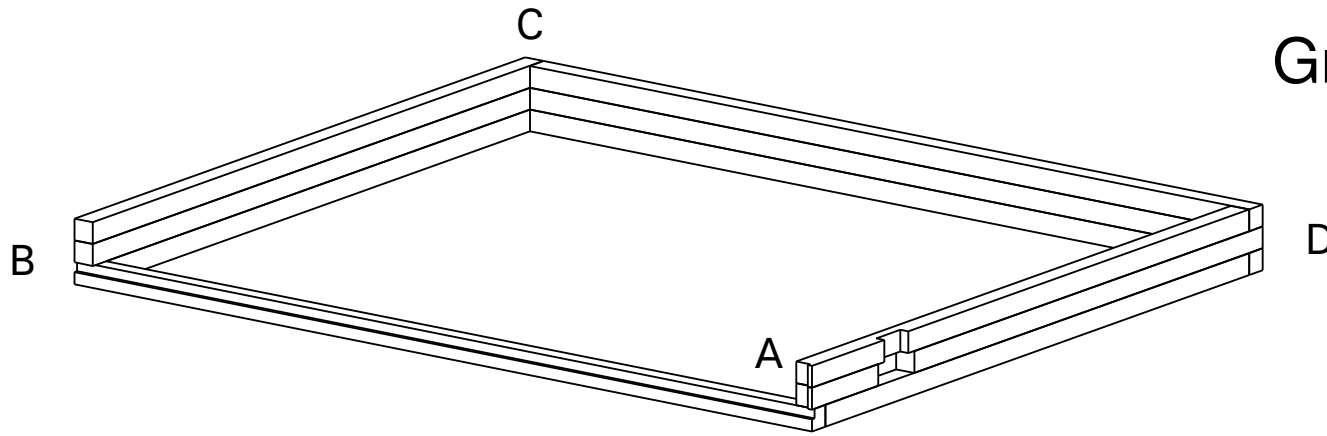
Schnitt



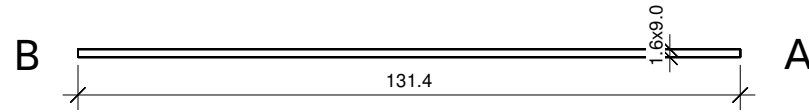
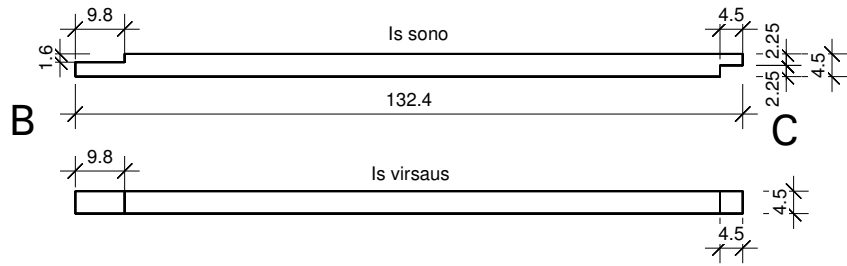
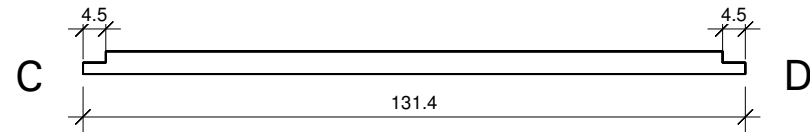
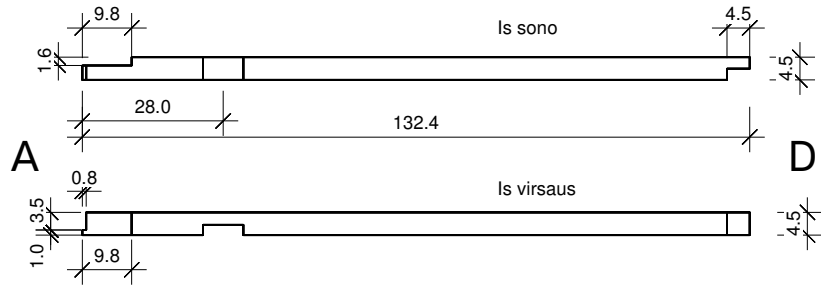
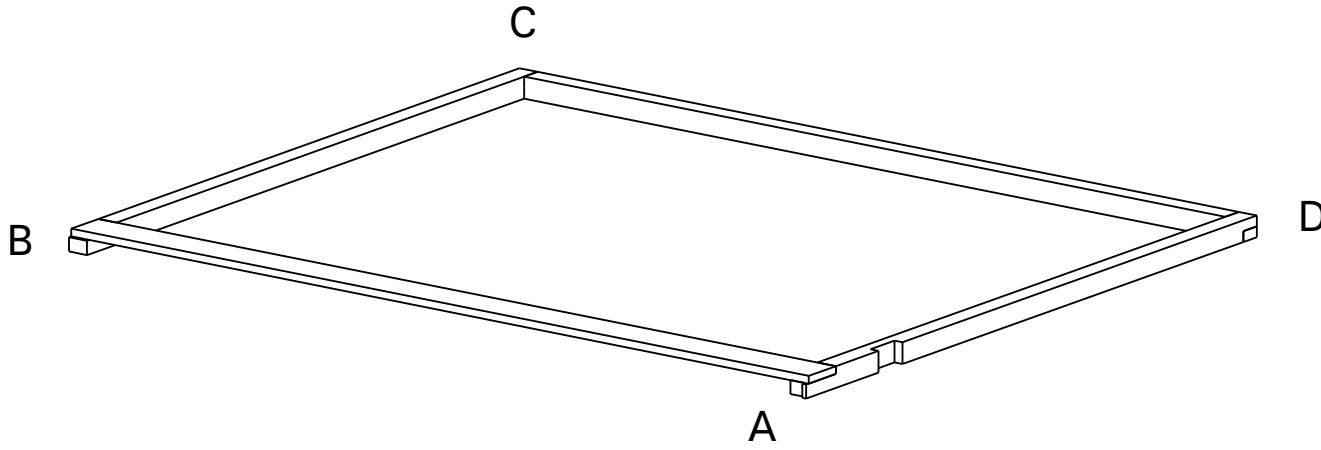
Grundriss



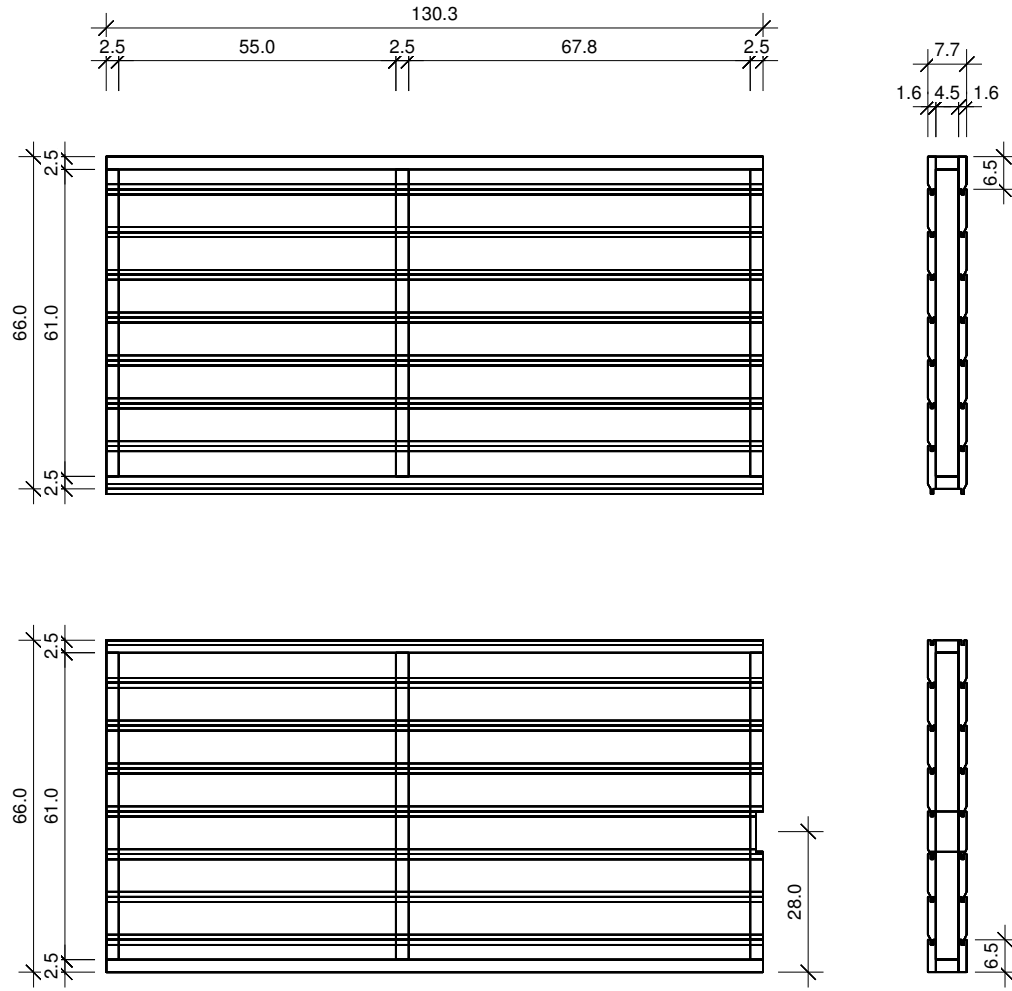
Grundrahmenplan



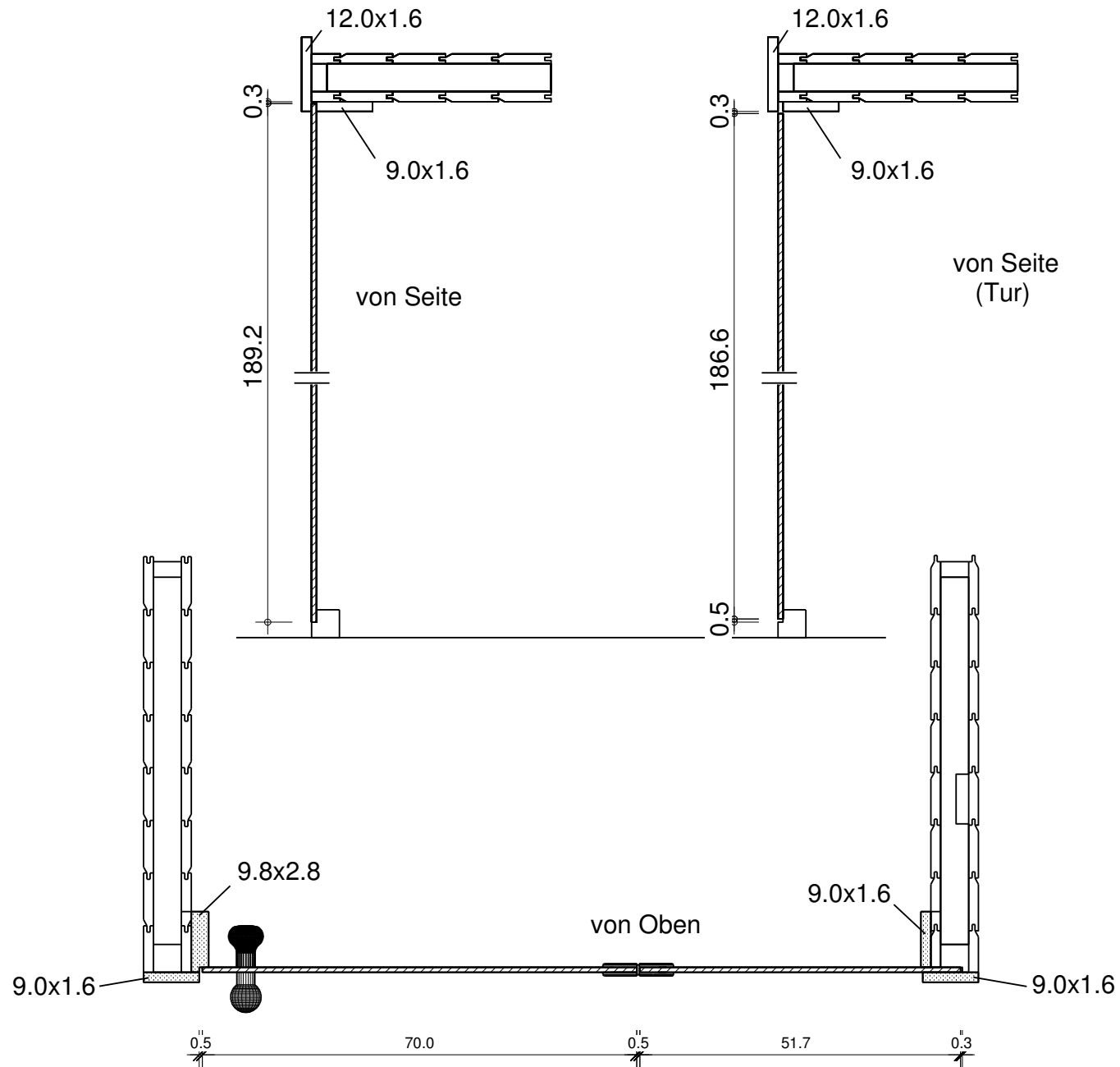
Dachrahmen



Dachelemente



Glaswand

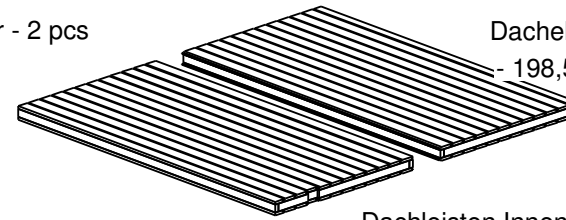
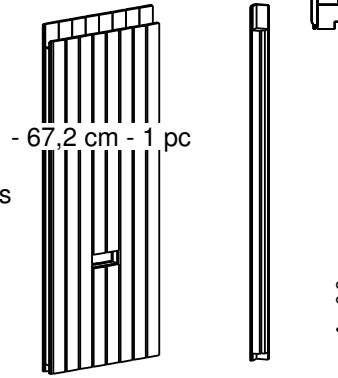
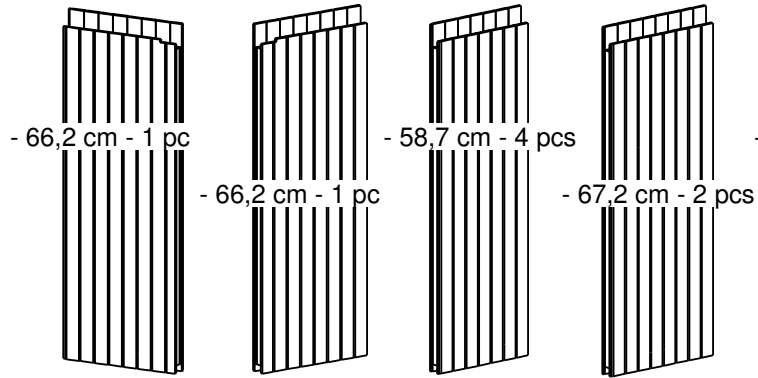


MATERIALS

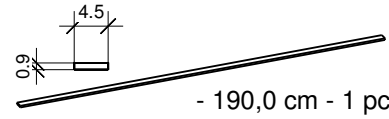
Wandelemente / Wall elements

Eckpfosten / Corner pillar - 2 pcs

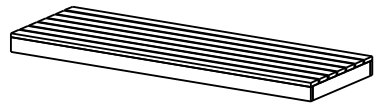
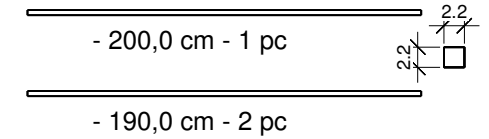
Dachelemente / Roof panels
- 198,5 x 100,0 cm - 2 pcs



Dachabdeckleiste innen/
Batten for roof panel joining

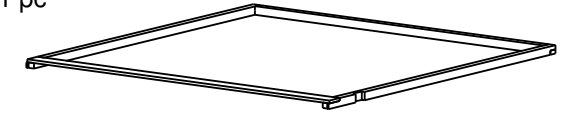
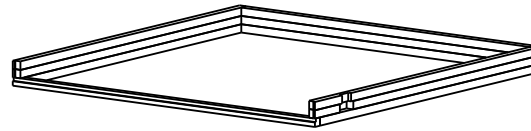


Dachleisten Innen/ Ceiling battens (inside)

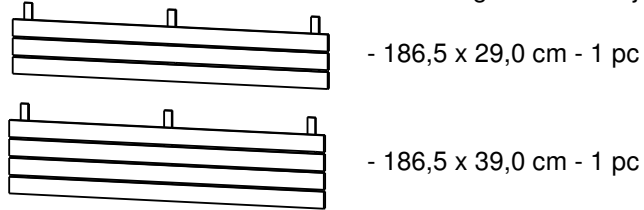


Liegen / Plank-bed
- 186,5 x 62,0 cm - 2 pcs

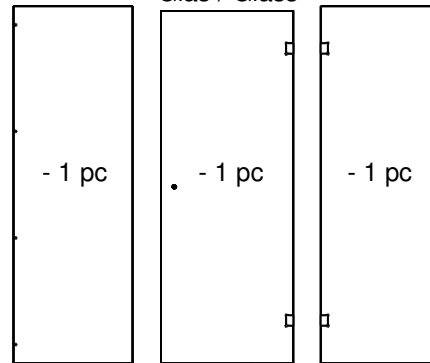
Grundrahmen / Basis frame - 1 pc



Zwischenbankverkleidung / Plank-bed joinings



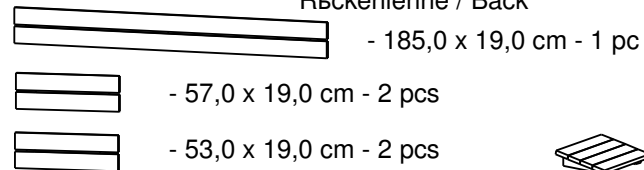
Glas / Glass



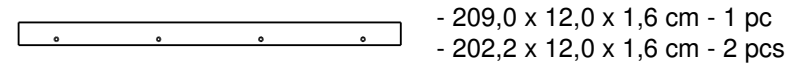
Querlatten (Unten)
- 74,0 cm - 2 pcs

Liegeauflegeleisten / Bench support elements
- 60,0 cm - 2 pcs
- 120,0 cm - 2 pcs

Rückenlehne / Back



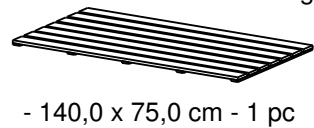
Abschlussblende / Roof overhang trimmings



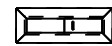
Sockelleisten / Basis frame trimmings



Fußrost / Floor grid

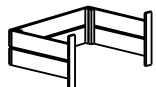
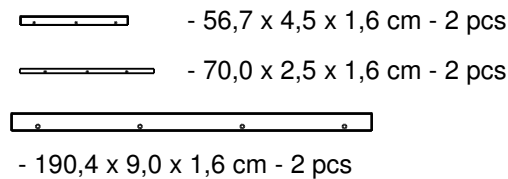


Kopfkeile / Pillow - 1 pc



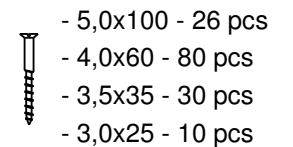
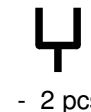
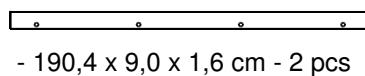
Schieber / Valve - 1 pc

Glasleisten (Außen)/ Battens for glass fixing (Outside)



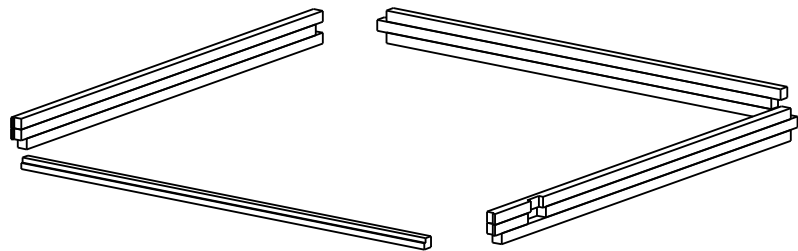
Ofenschutzgitter / Heater safety grid
- 62,5 x 44,0 cm - 1 pc

Glasleisten (Innen)/ Battens for glass fixing (Inside)

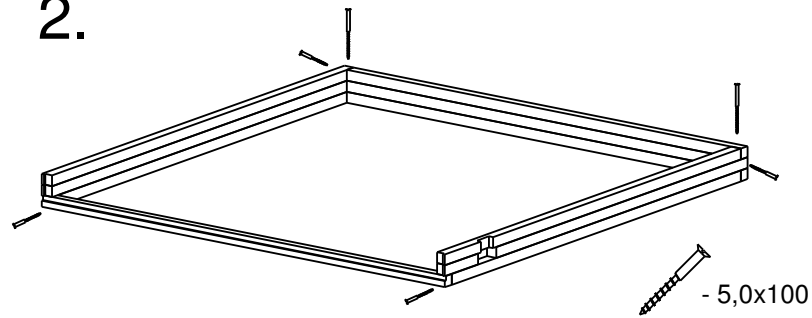


Lampenschirm / Lamp shade - 1 pc

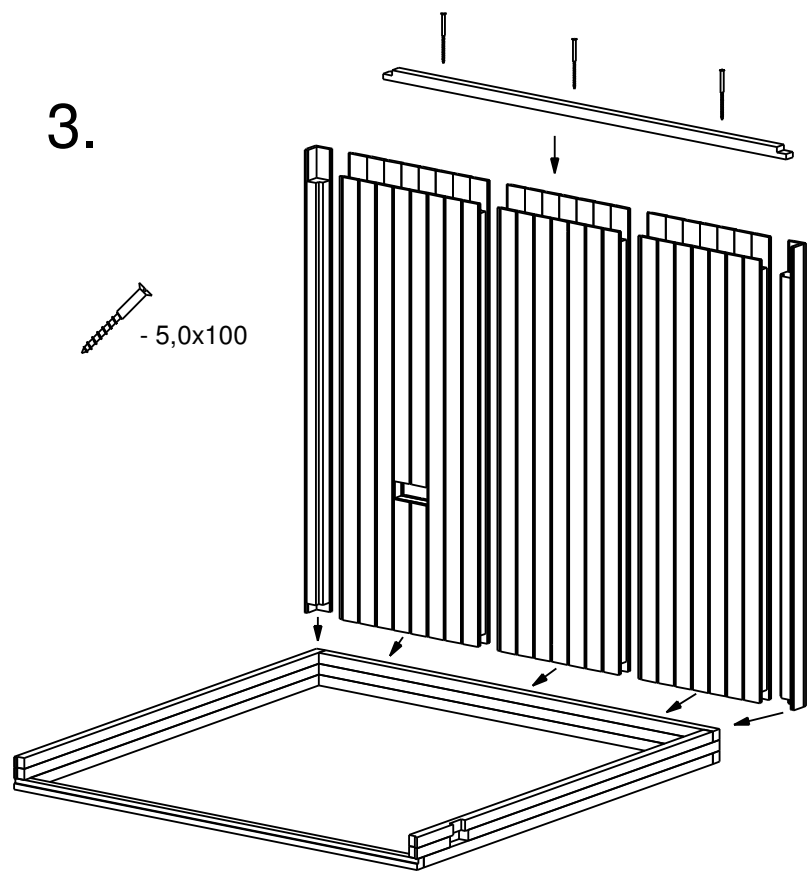
1.



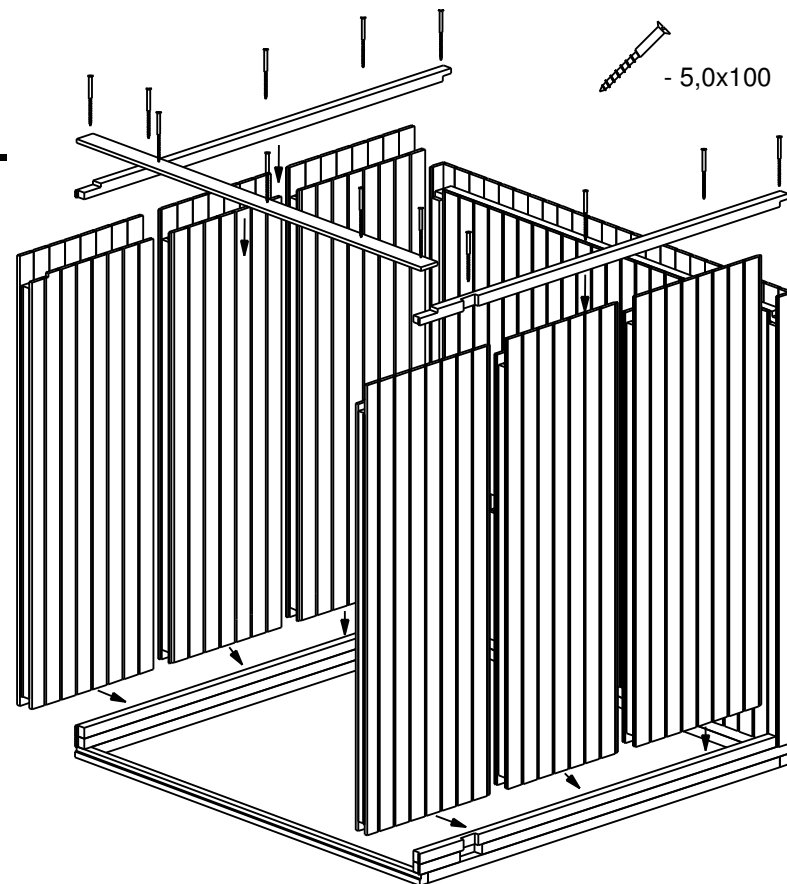
2.



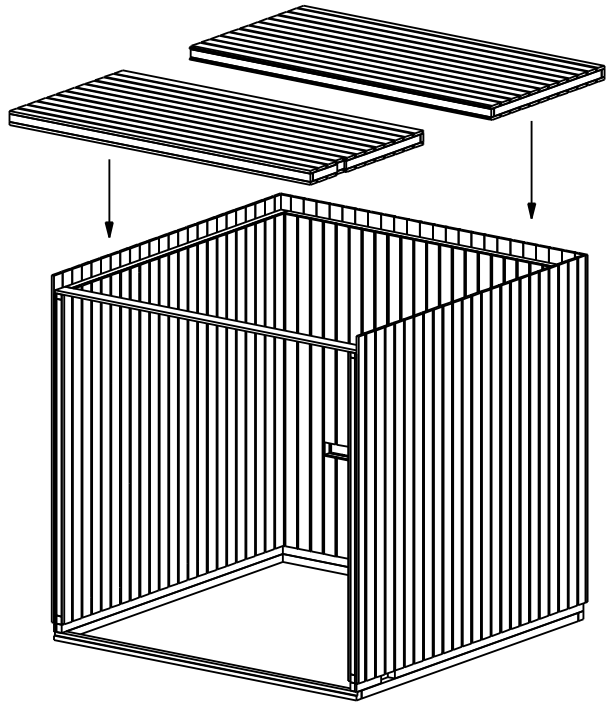
3.



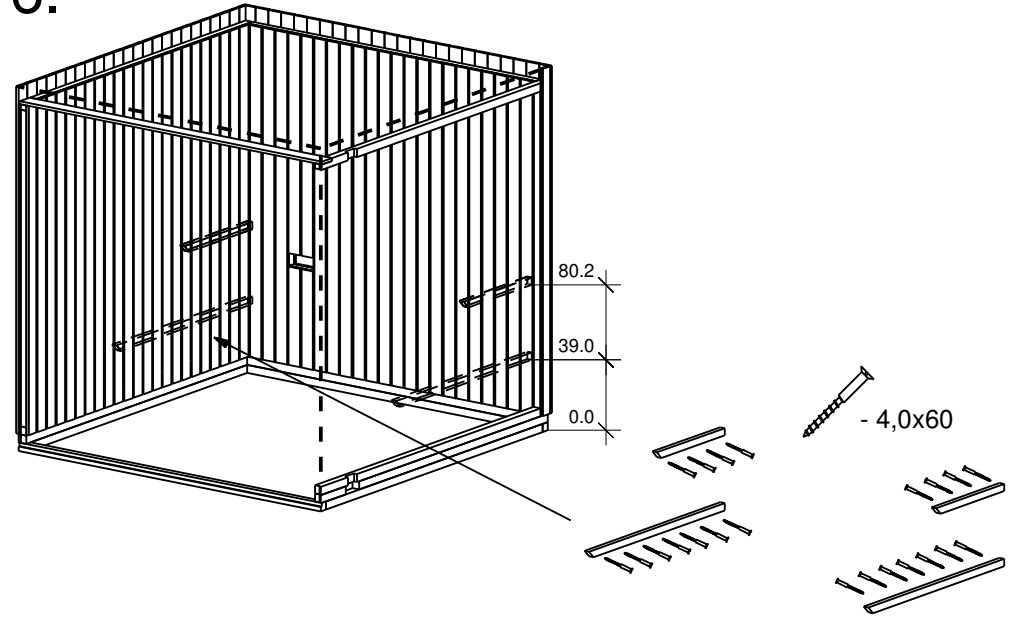
4.



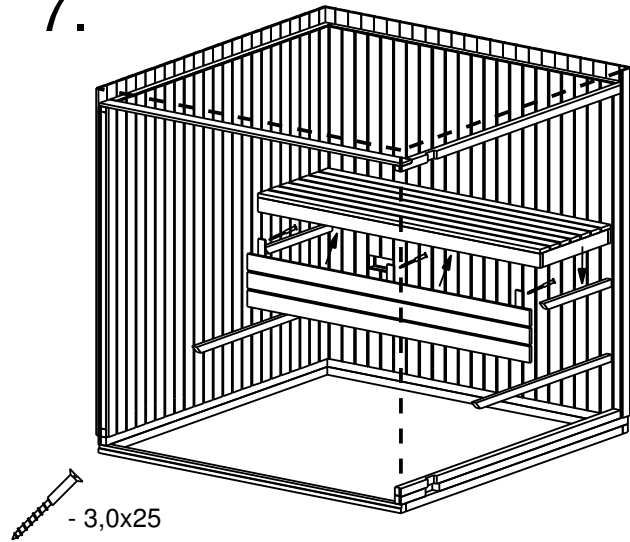
5.



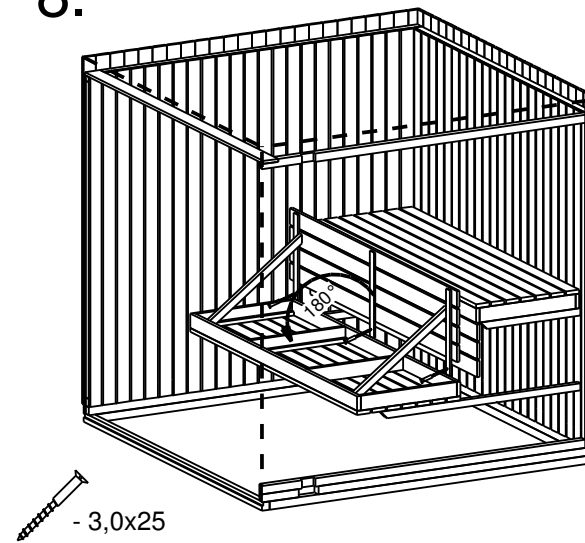
6.



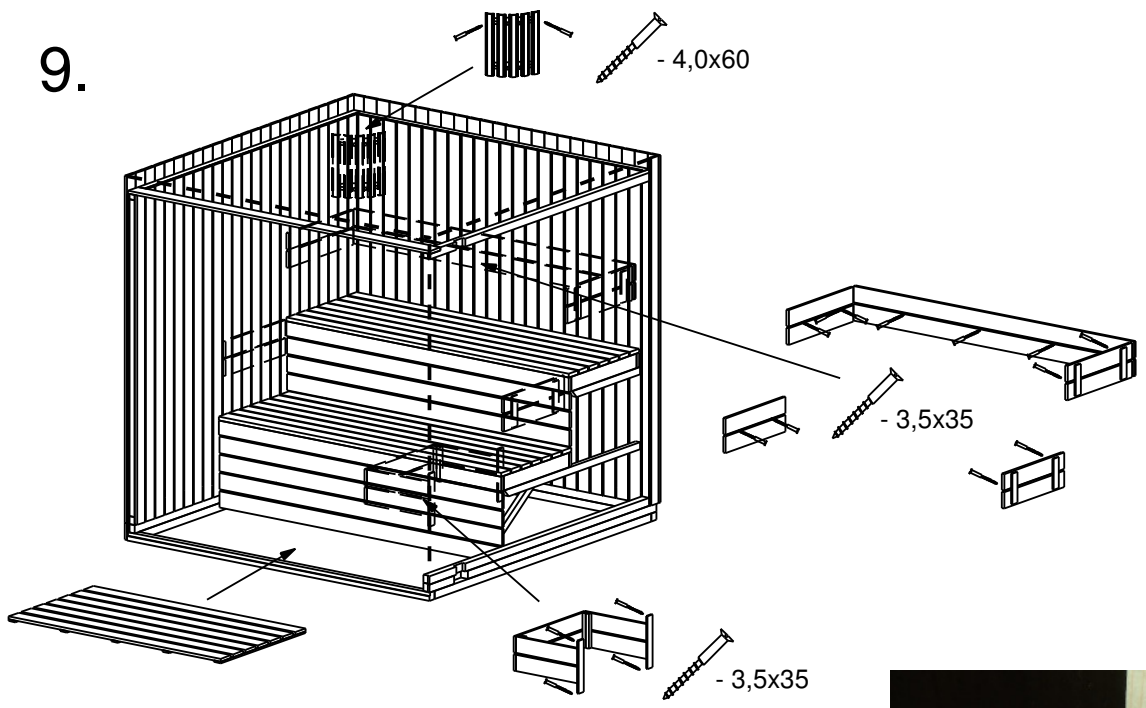
7.



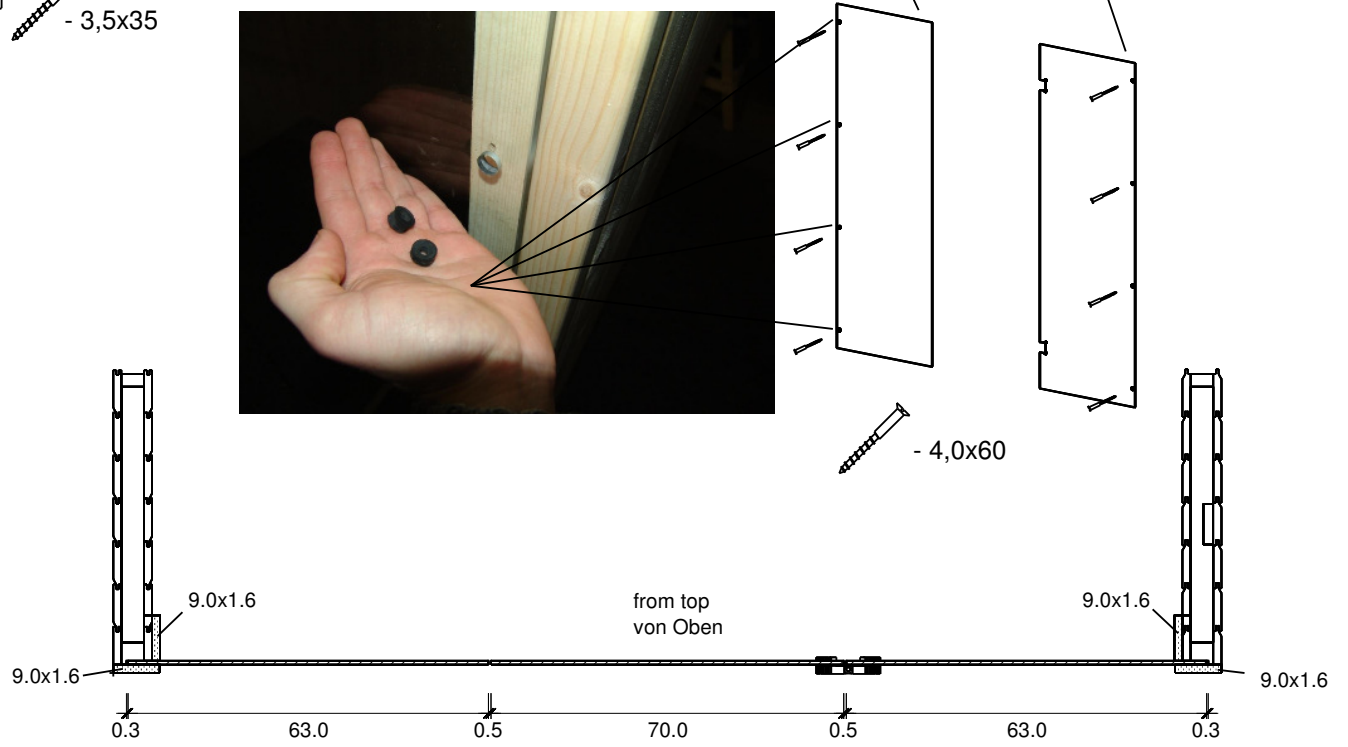
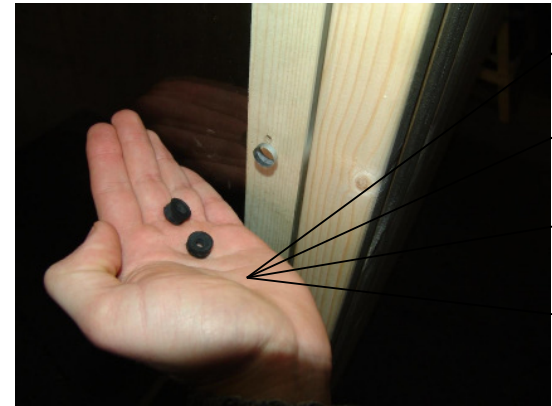
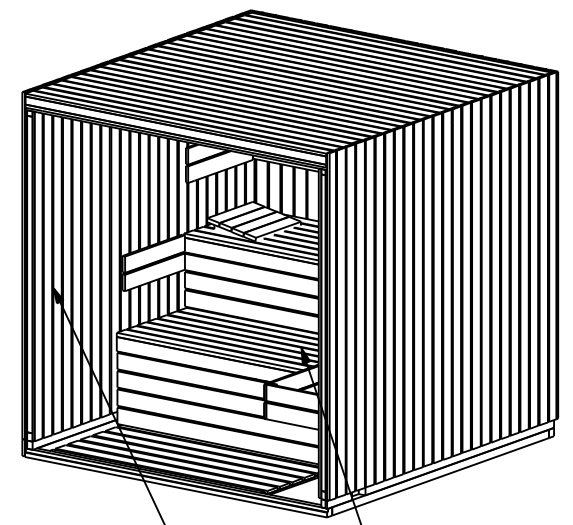
8.



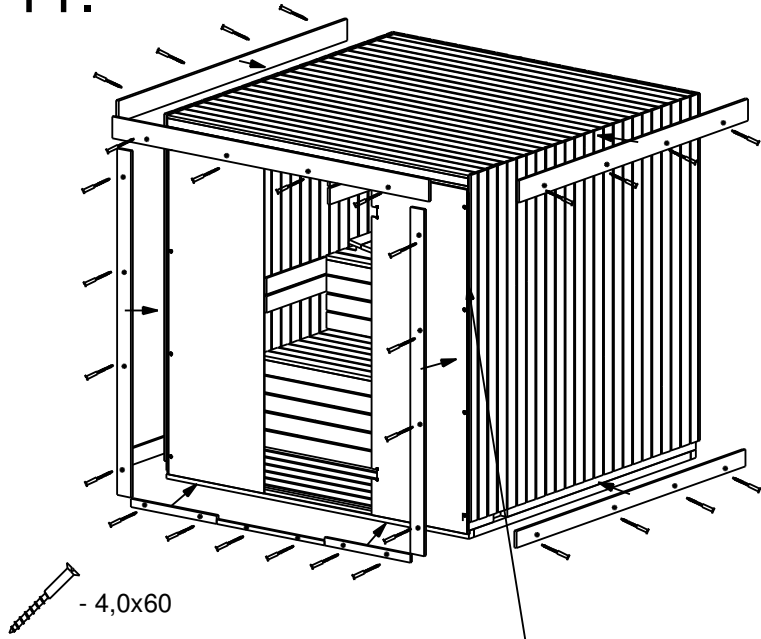
9.



10.



11.



12.

