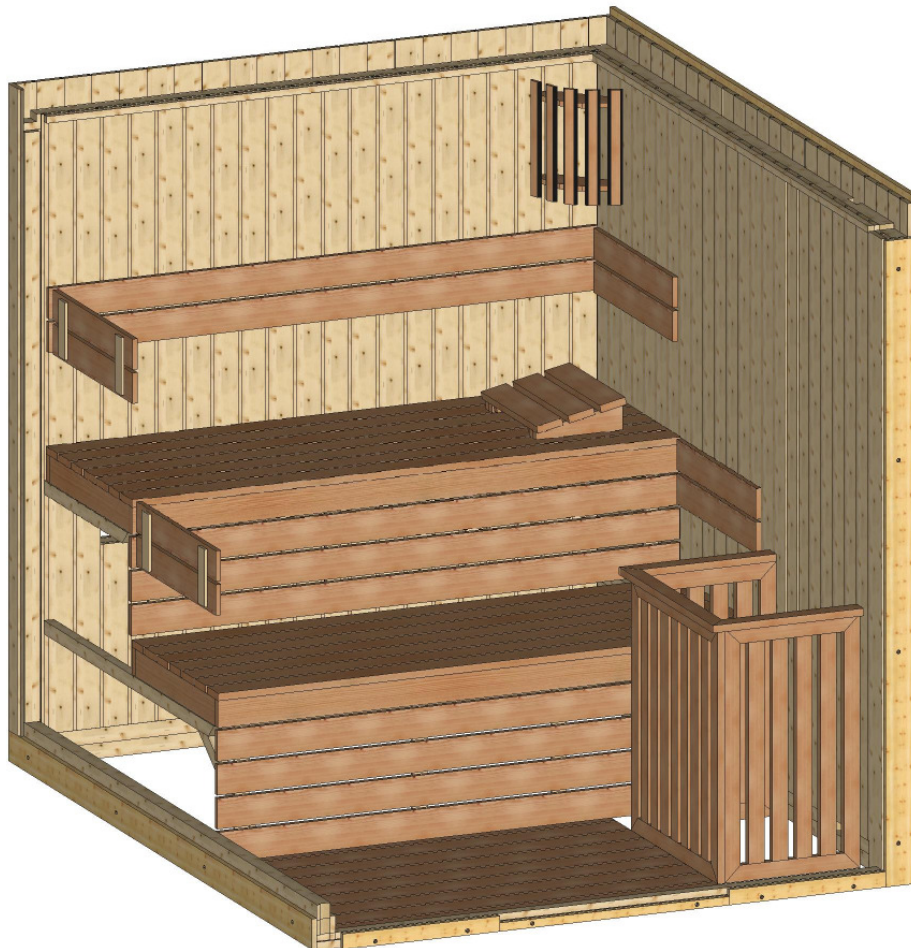
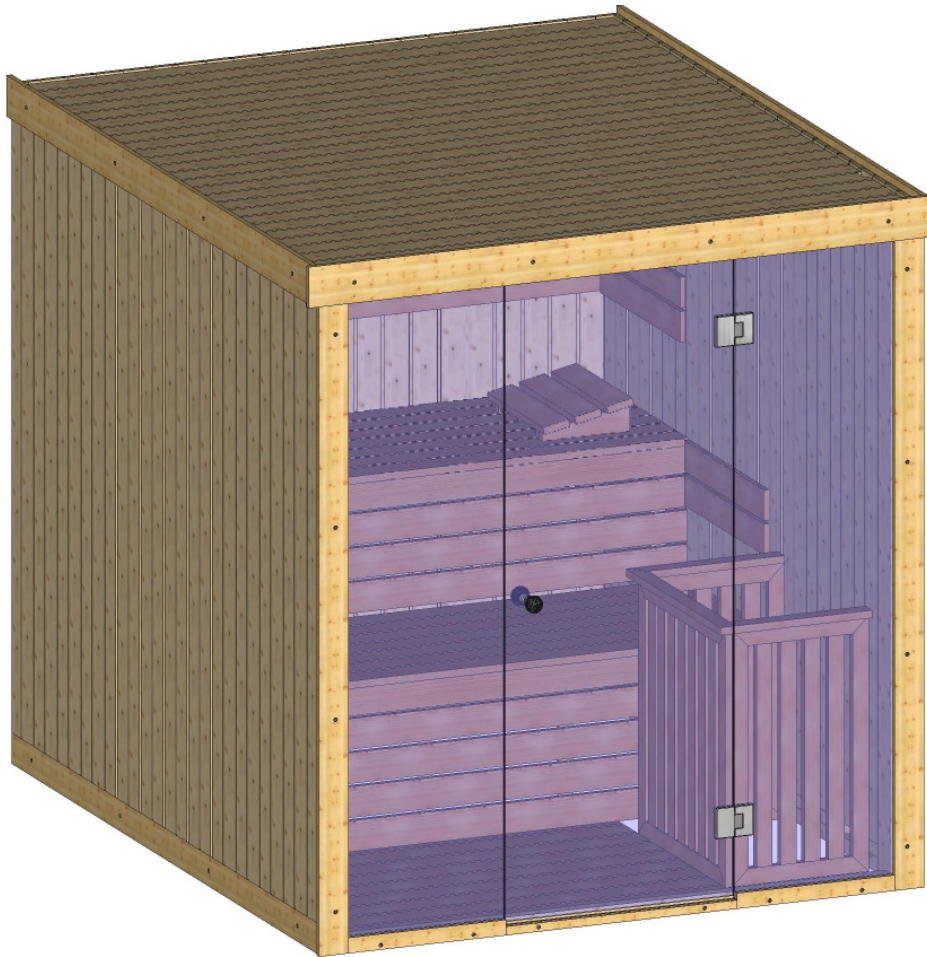
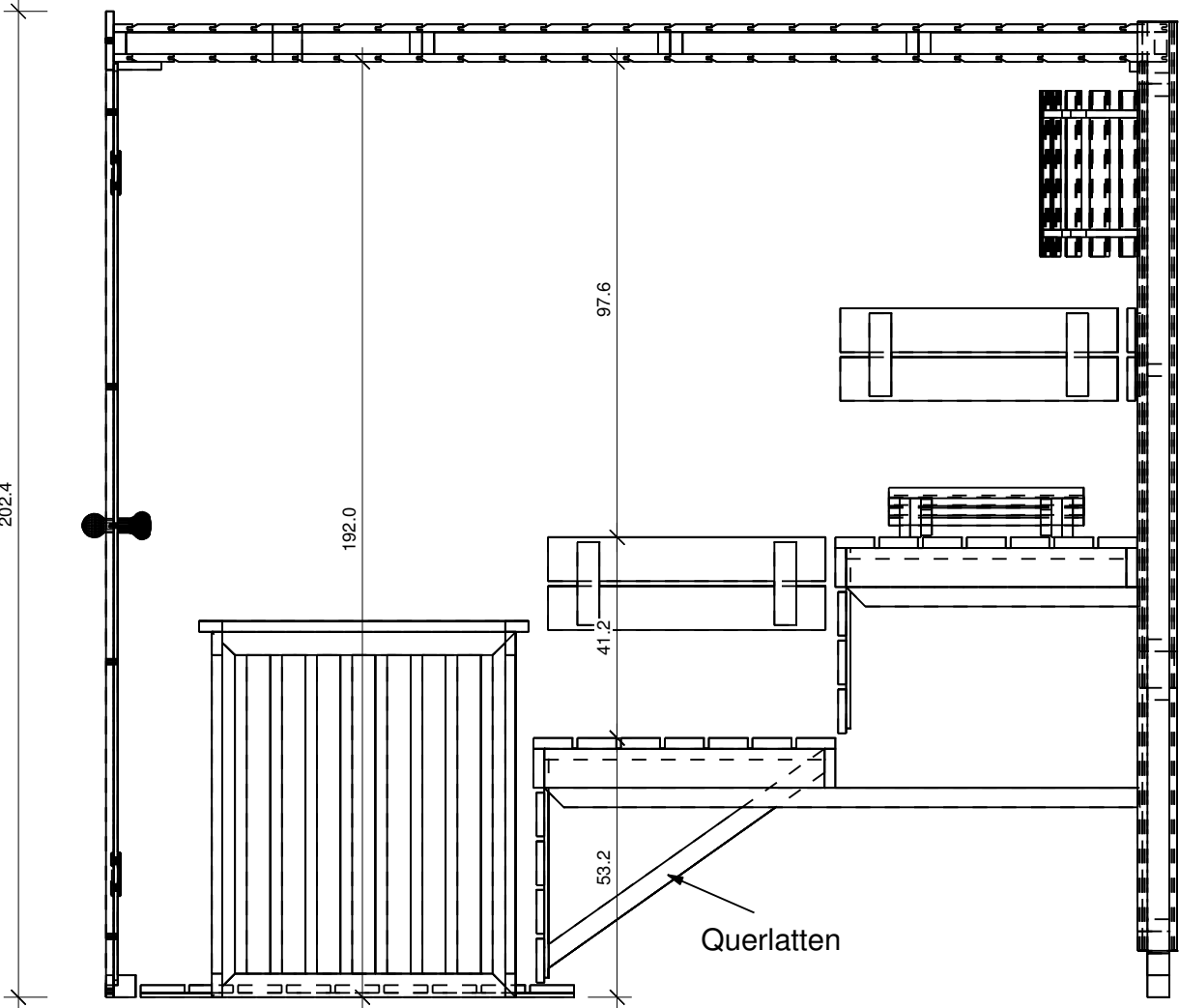


Lumen 186 x 220

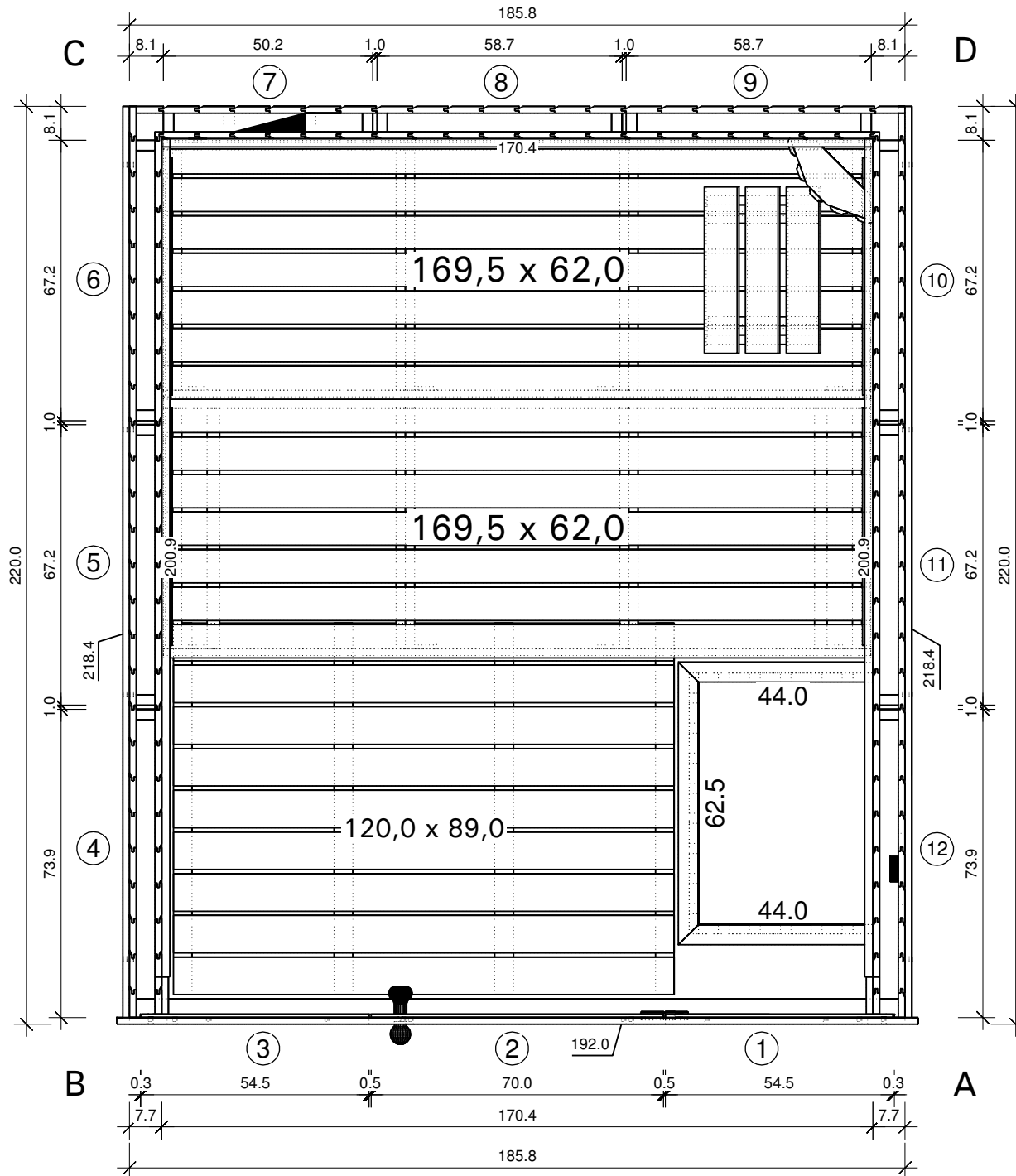
Bemerkung: die Ansicht von Turen, Fenster und anderen Teilen kann abweichen von diesem Bild



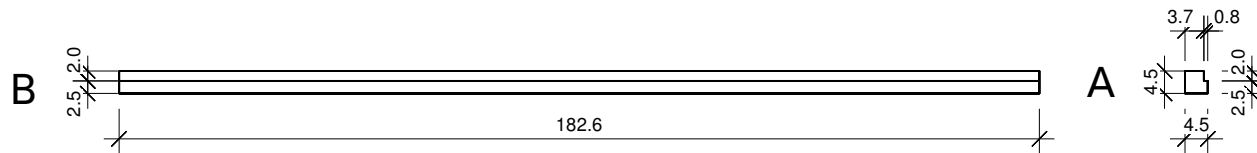
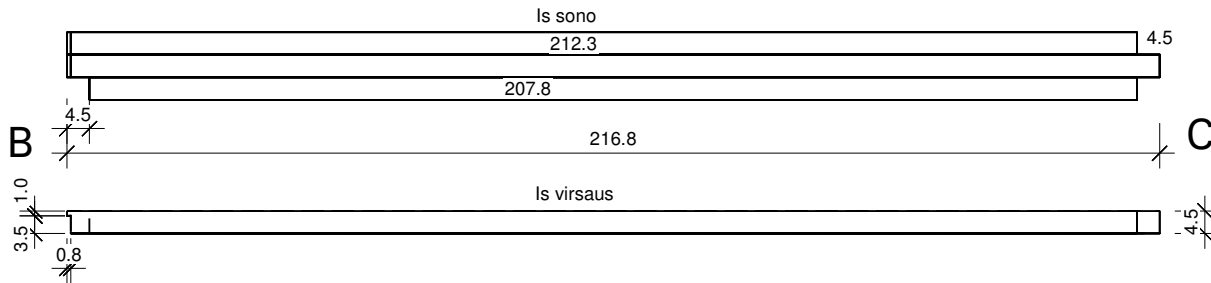
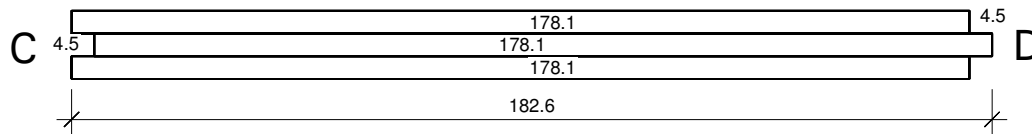
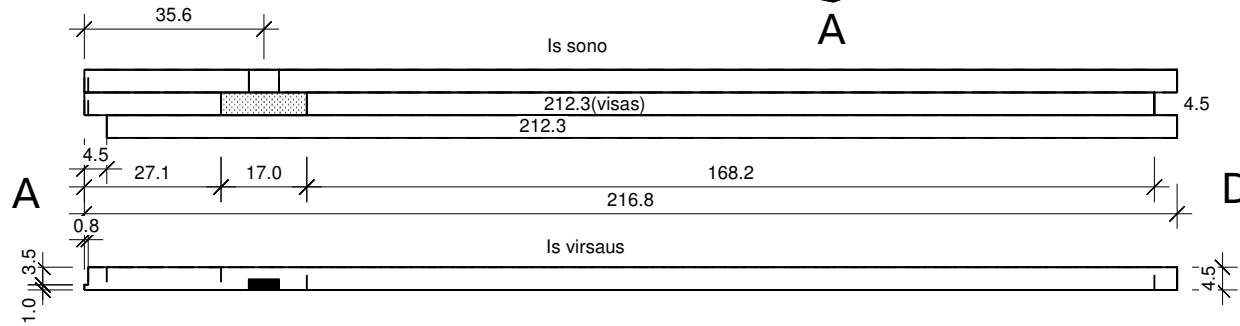
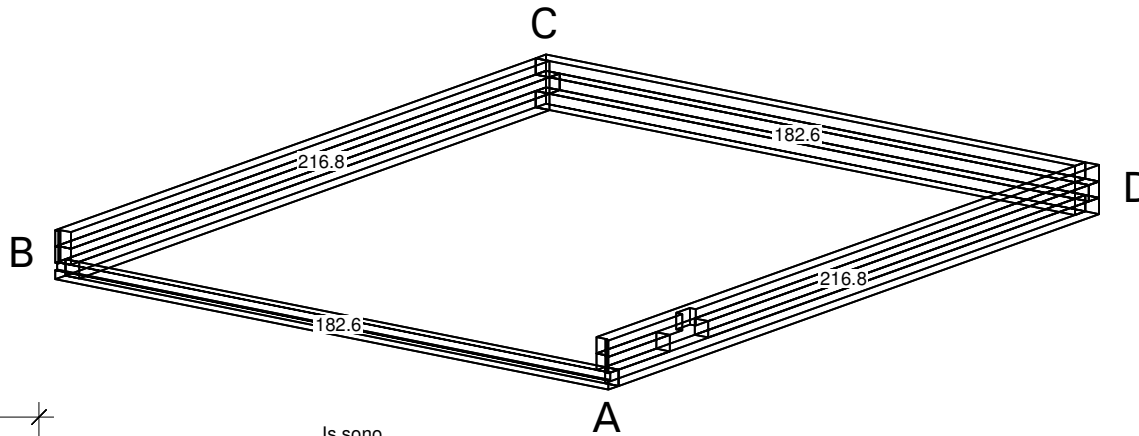
Schnitt



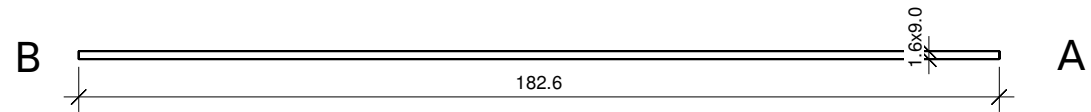
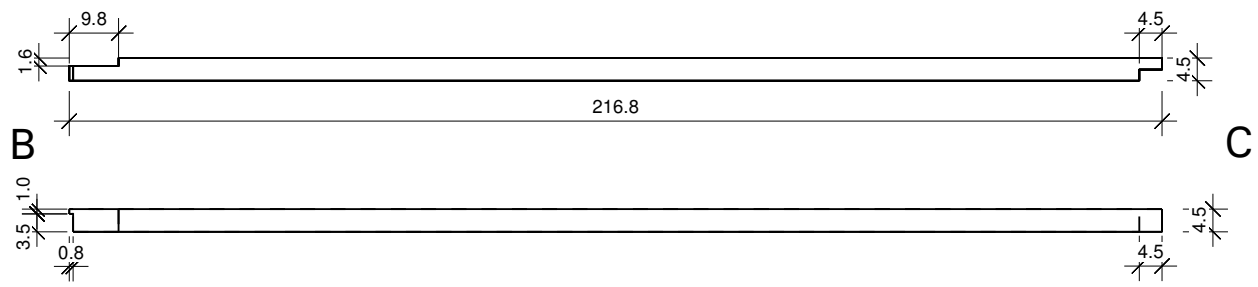
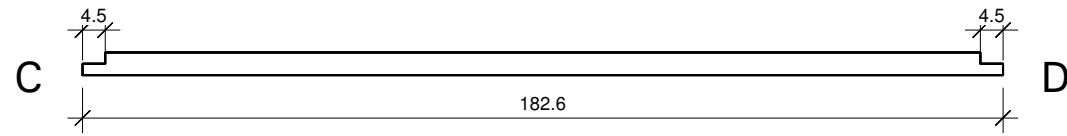
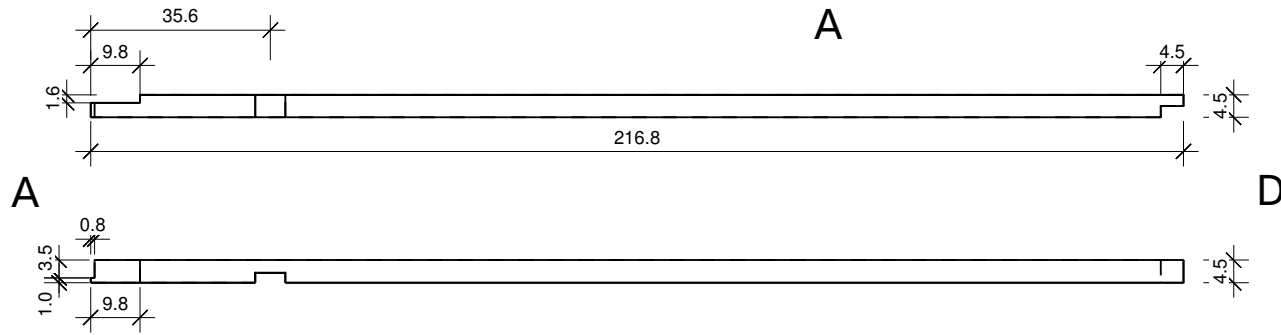
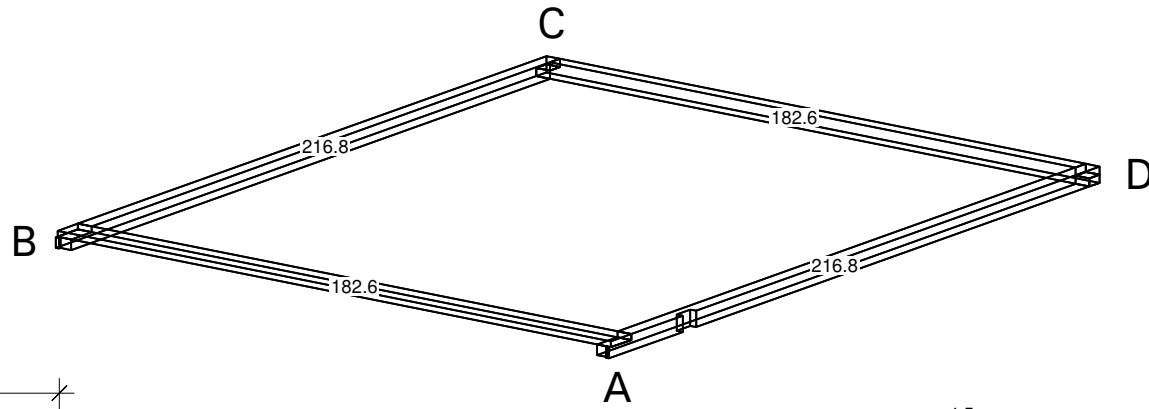
Grundriss



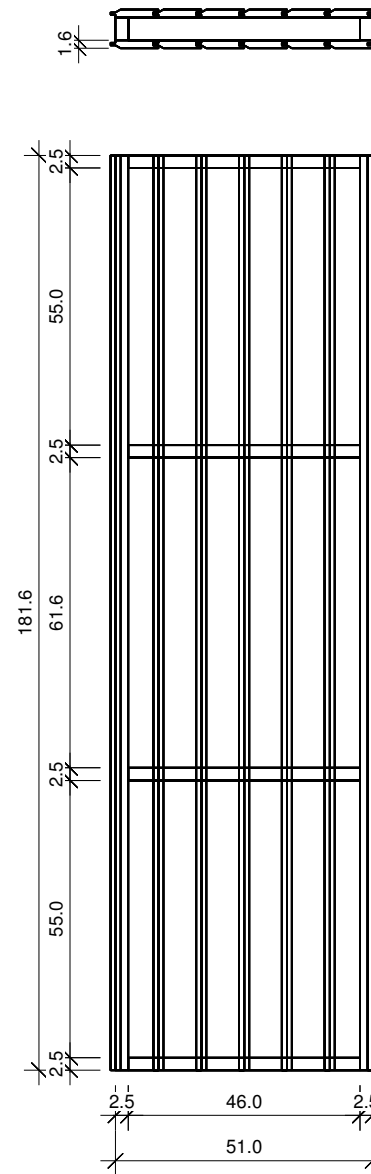
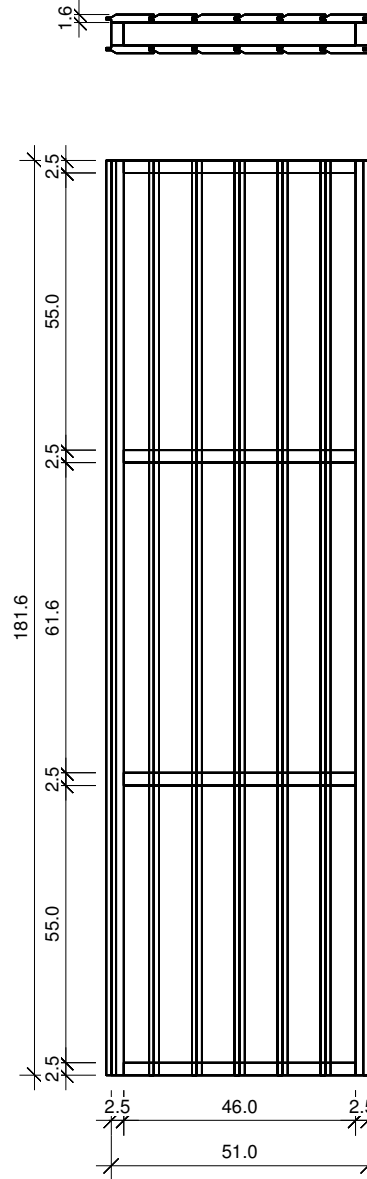
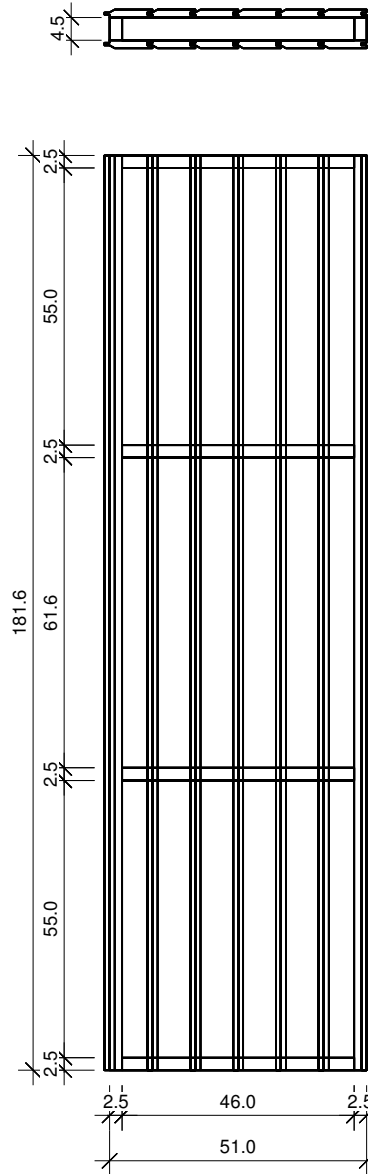
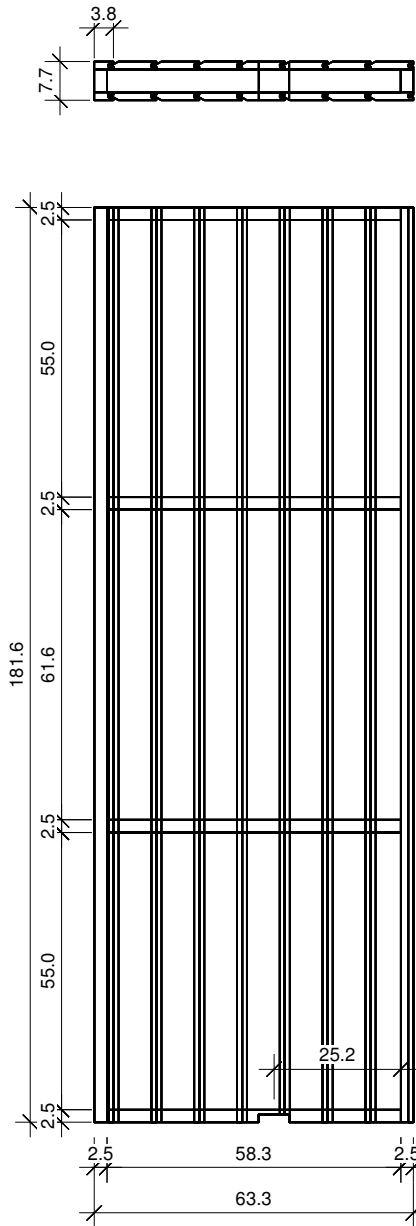
Grundrahmenplan



Dachrahmen



Dachelemente



Glaswand

