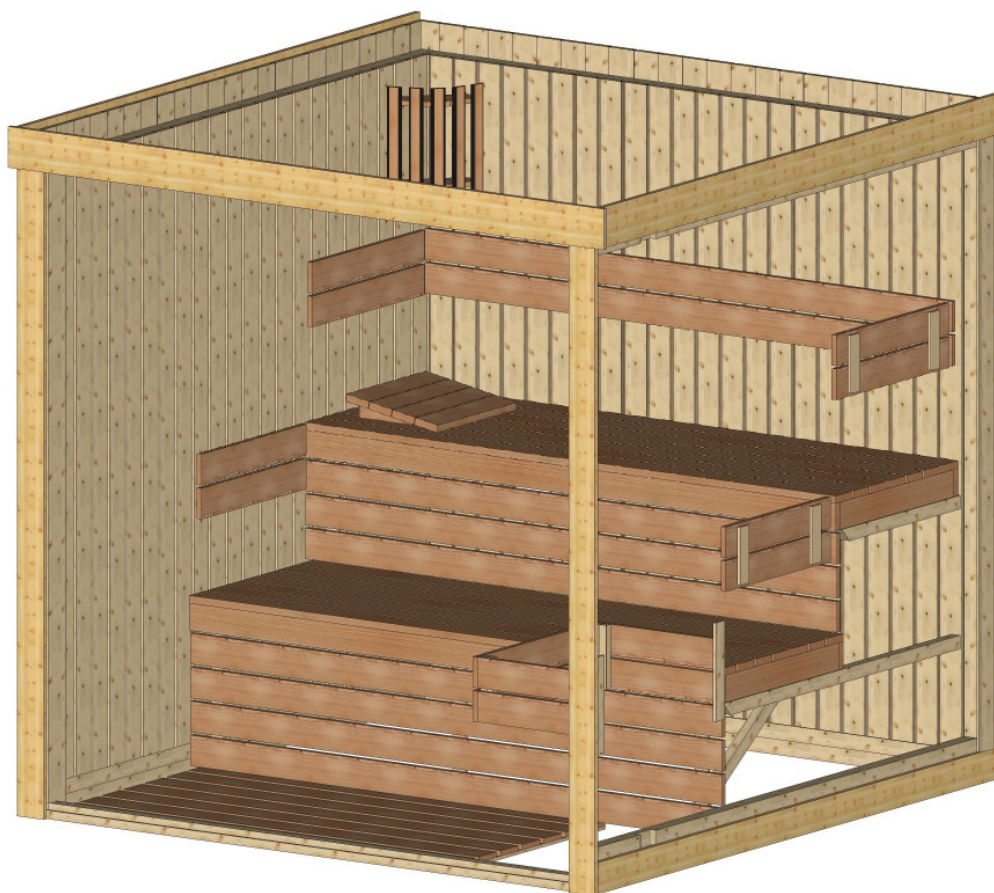
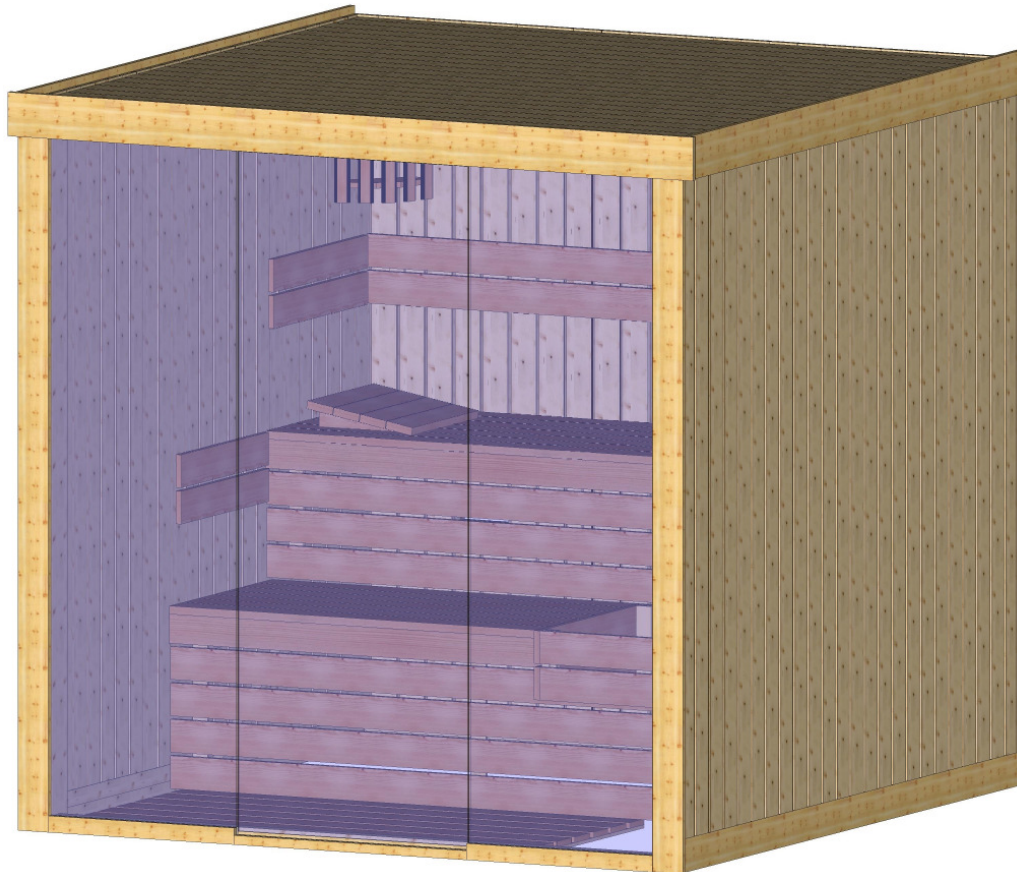
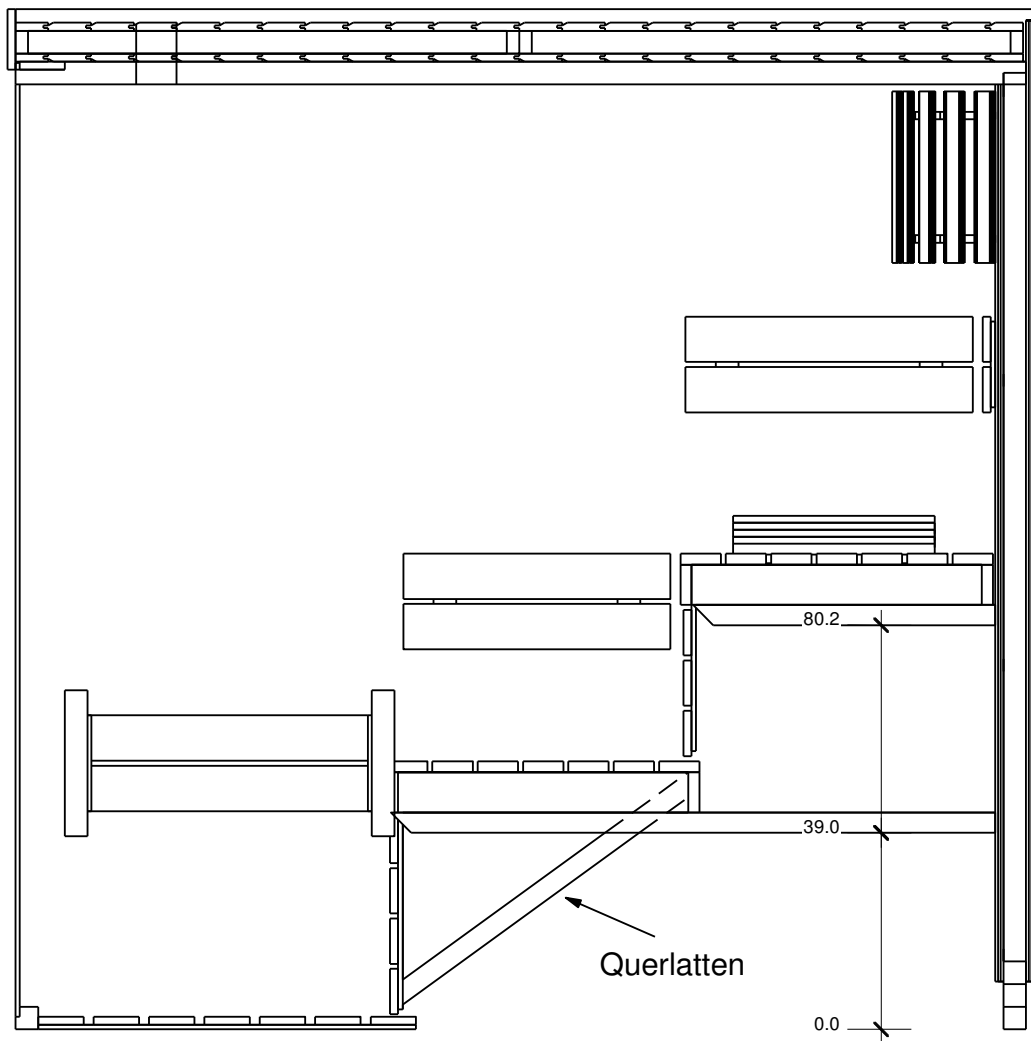


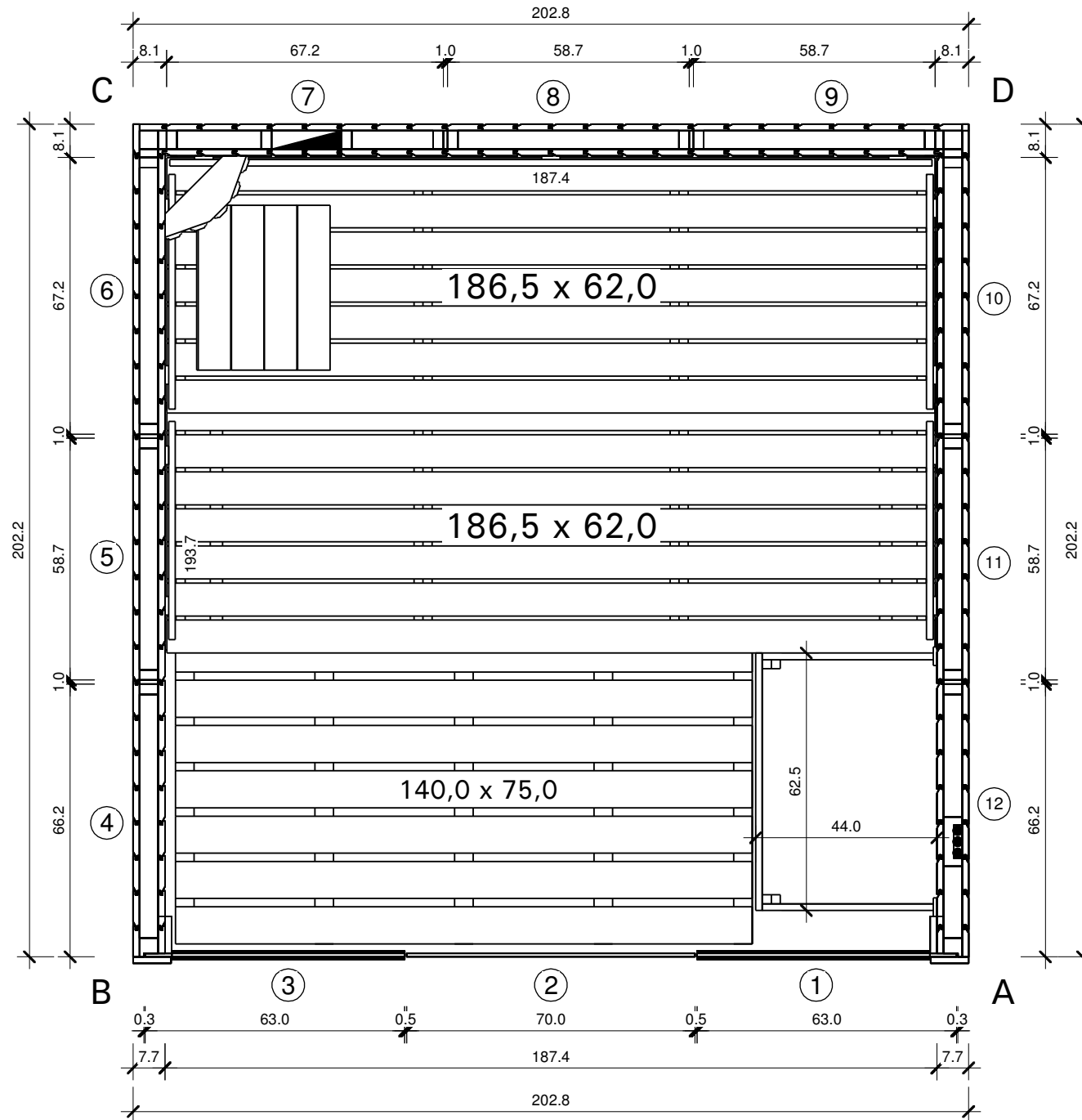
Bemerkung: die Ansicht von Turen, Fenster und anderen Teilen kann abweichen von diesem Bild



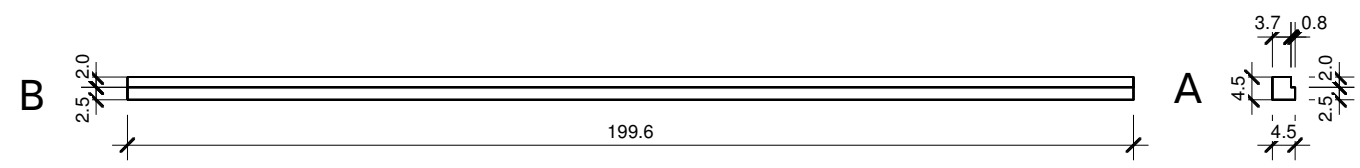
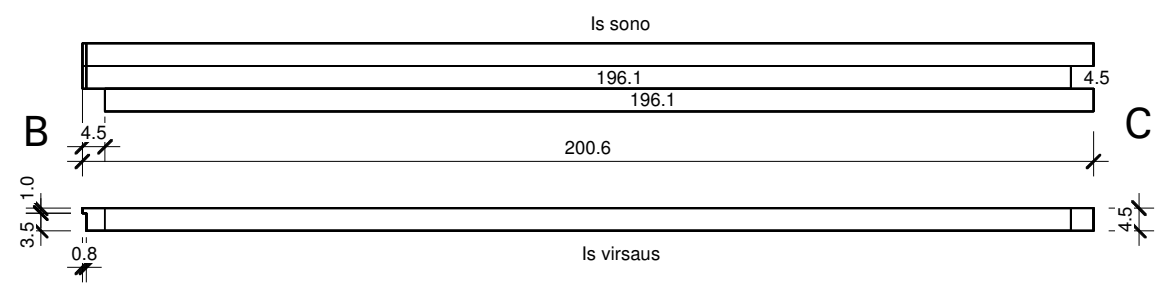
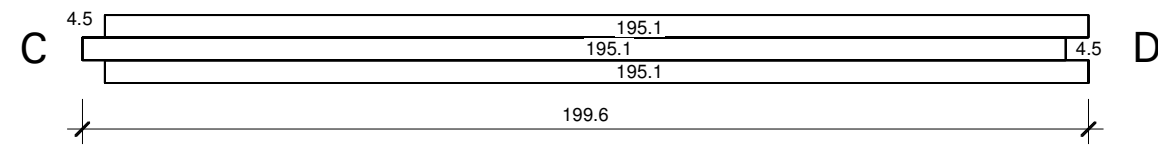
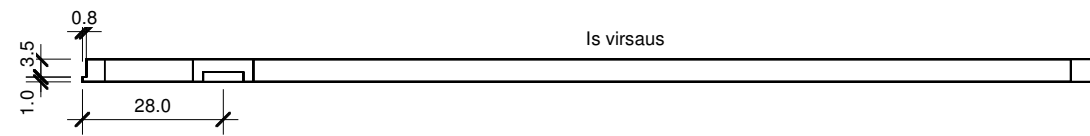
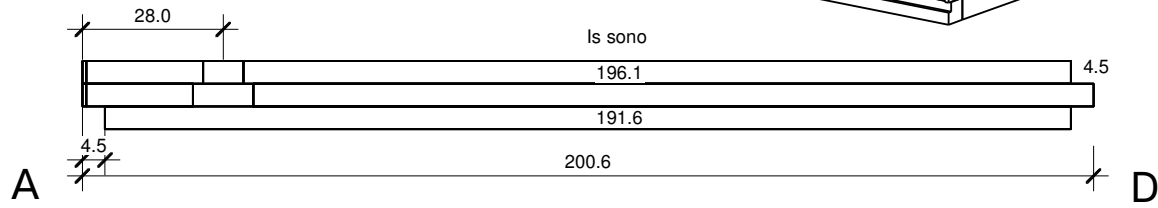
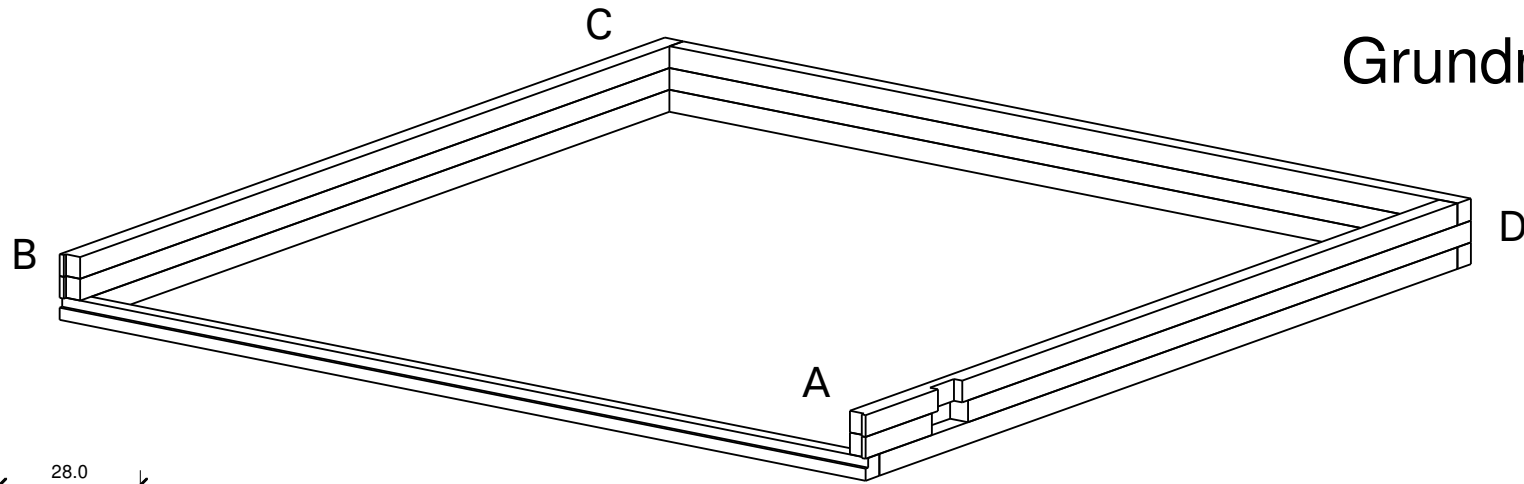
Schnitt



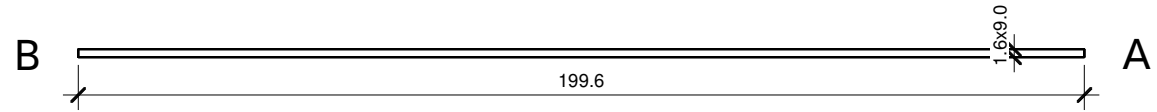
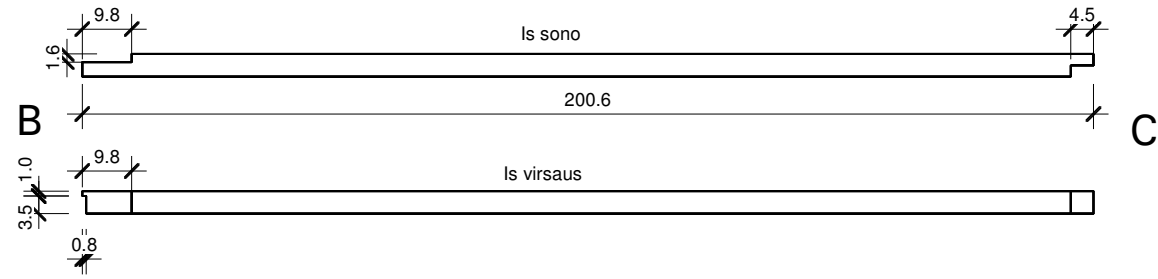
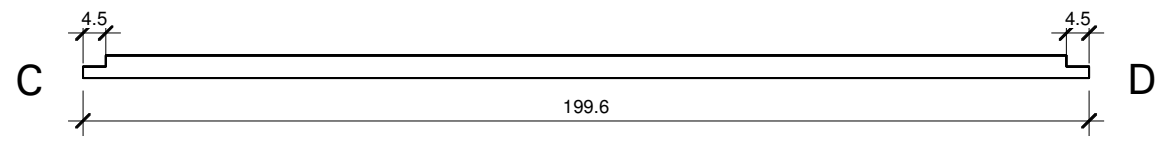
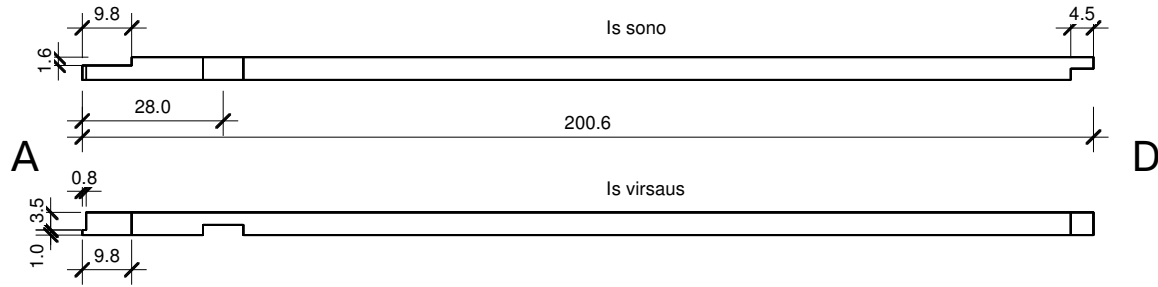
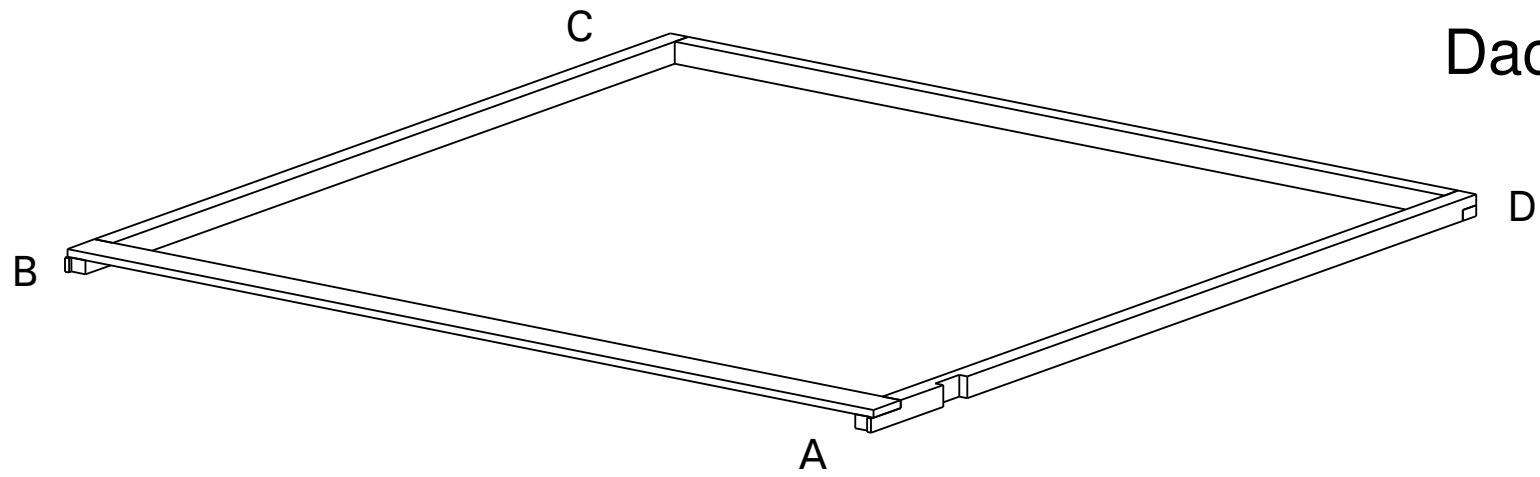
Grundriss



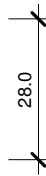
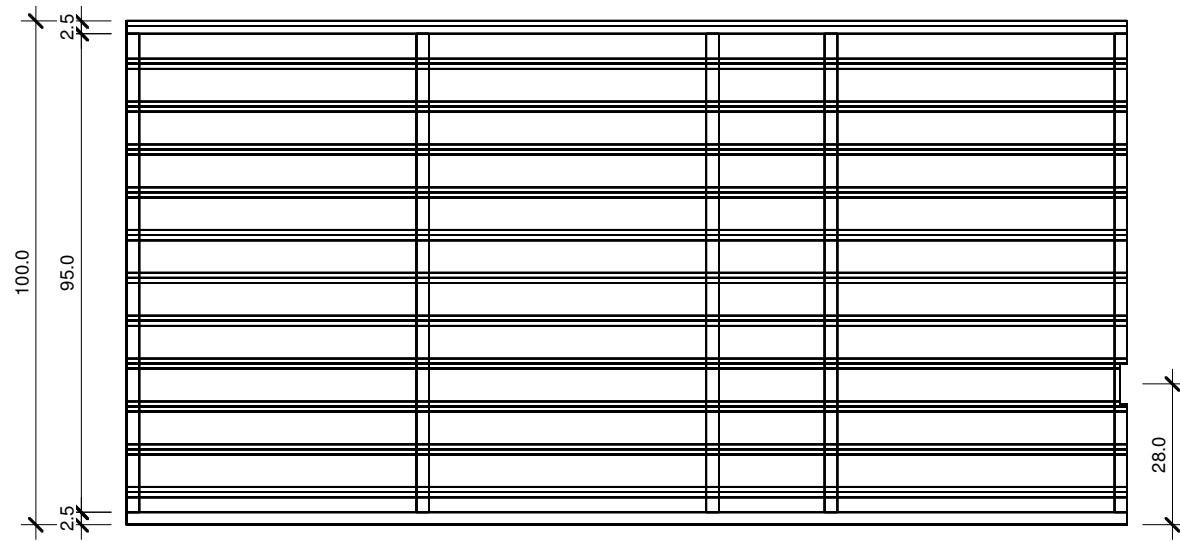
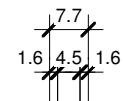
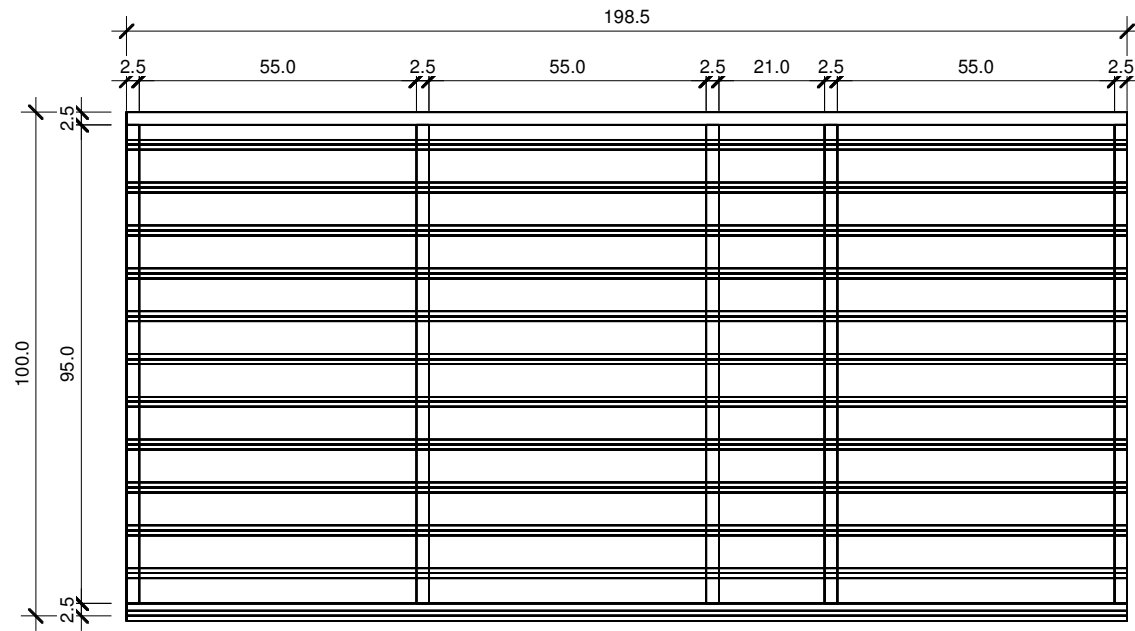
Grundrahmenplan



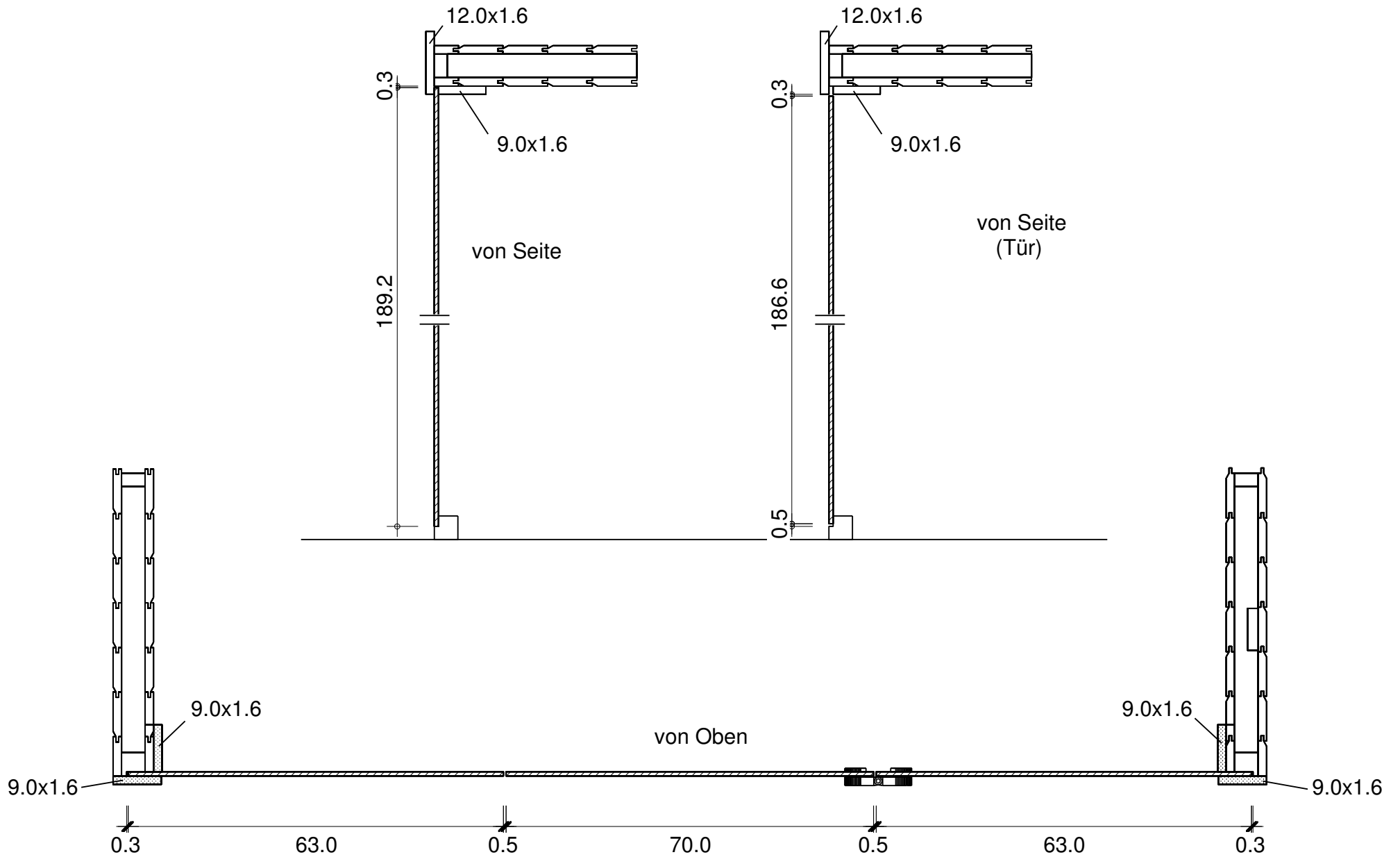
Dachrahmen



Dachelemente



Glaswand

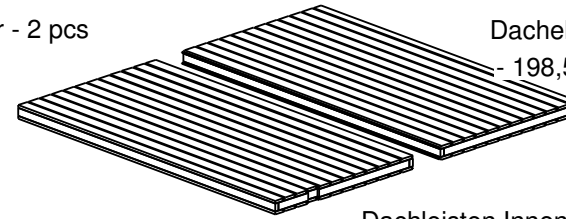
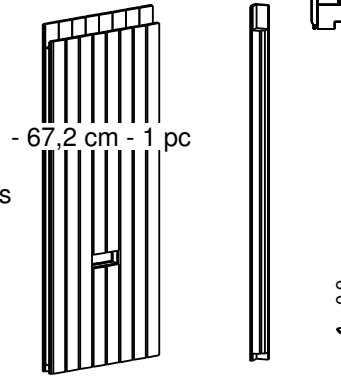
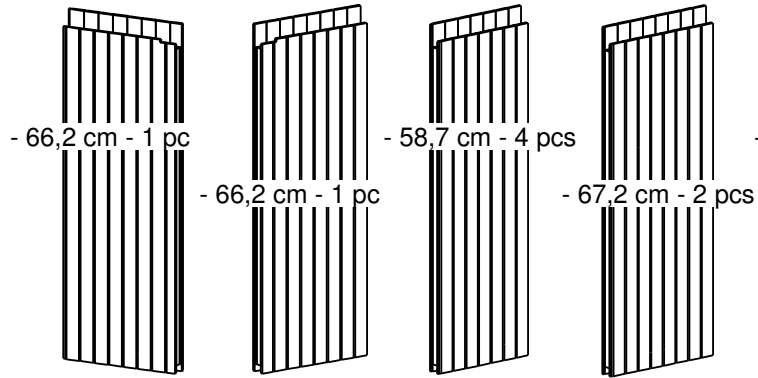


MATERIALS

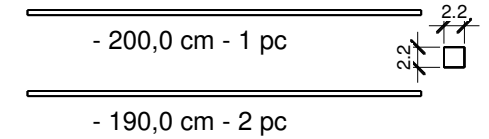
Wandelemente / Wall elements

Eckpfosten / Corner pillar - 2 pcs

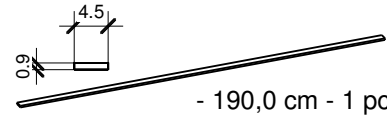
Dachelemente / Roof panels
- 198,5 x 100,0 cm - 2 pcs



Dachleisten Innen/ Ceiling battens (inside)

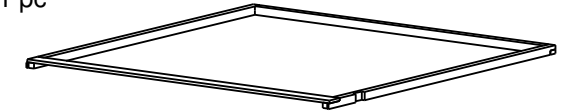
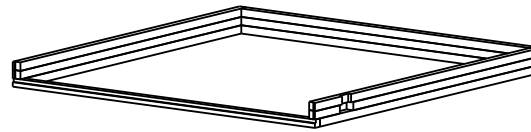
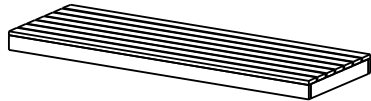


Dachabdeckleiste innen/
Batten for roof panel joining

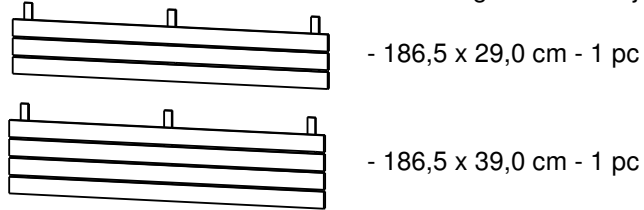


Liegen / Plank-bed
- 186,5 x 62,0 cm - 2 pcs

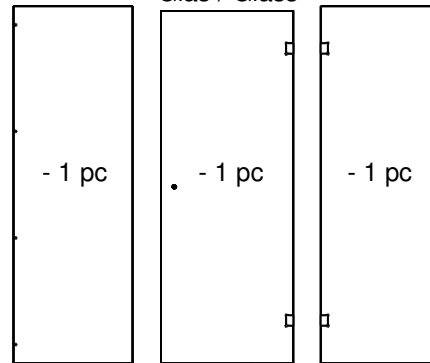
Grundrahmen / Basis frame - 1 pc



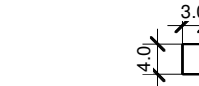
Zwischenbankverkleidung / Plank-bed joinings



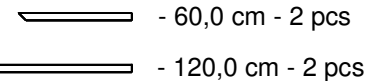
Glas / Glass



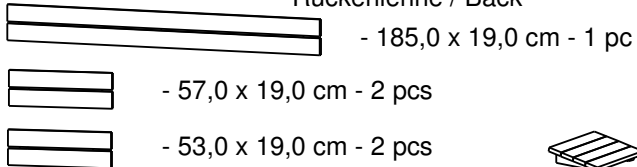
Querlatten (Unten)
- 74,0 cm - 2 pcs



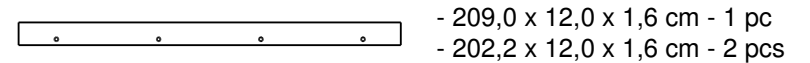
Liegeauflegeleisten / Bench support elements



Rückenlehne / Back



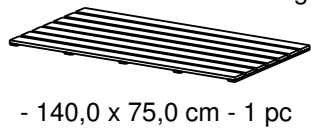
Abschlußblende / Roof overhang trimmings



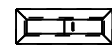
Sockelleisten / Basis frame trimmings



Fußrost / Floor grid

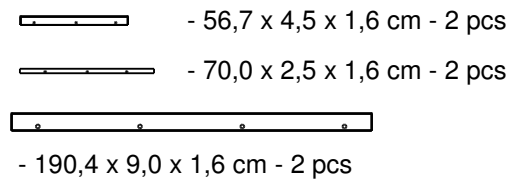


Kopfkeile / Pillow - 1 pc

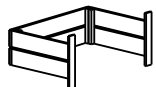


Schieber / Valve - 1 pc

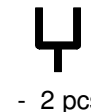
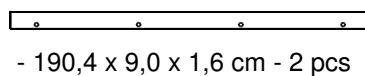
Glasleisten (Außen)/ Battens for glass fixing (Outside)



Ofenschutzgitter / Heater safety grid
- 62,5 x 44,0 cm - 1 pc



Glasleisten (Innen)/ Battens for glass fixing (Inside)

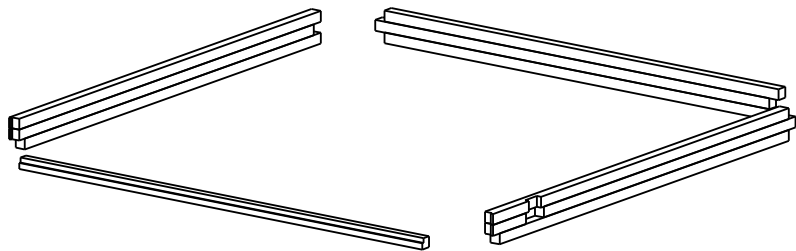


- 5,0x100 - 26 pcs
- 4,0x60 - 80 pcs
- 3,5x35 - 30 pcs
- 3,0x25 - 10 pcs

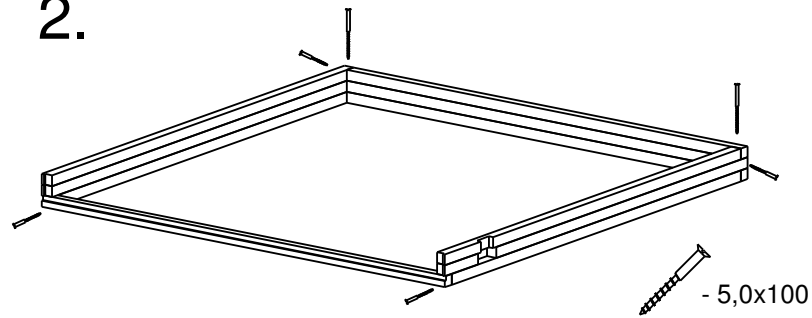


Lampenschirm / Lamp shade - 1 pc

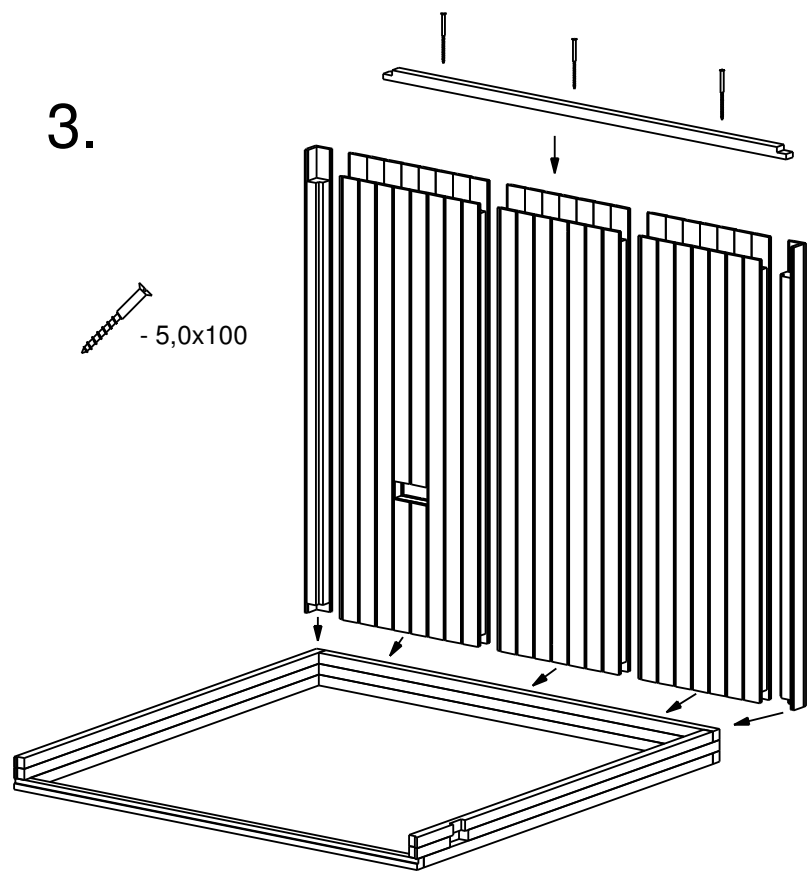
1.



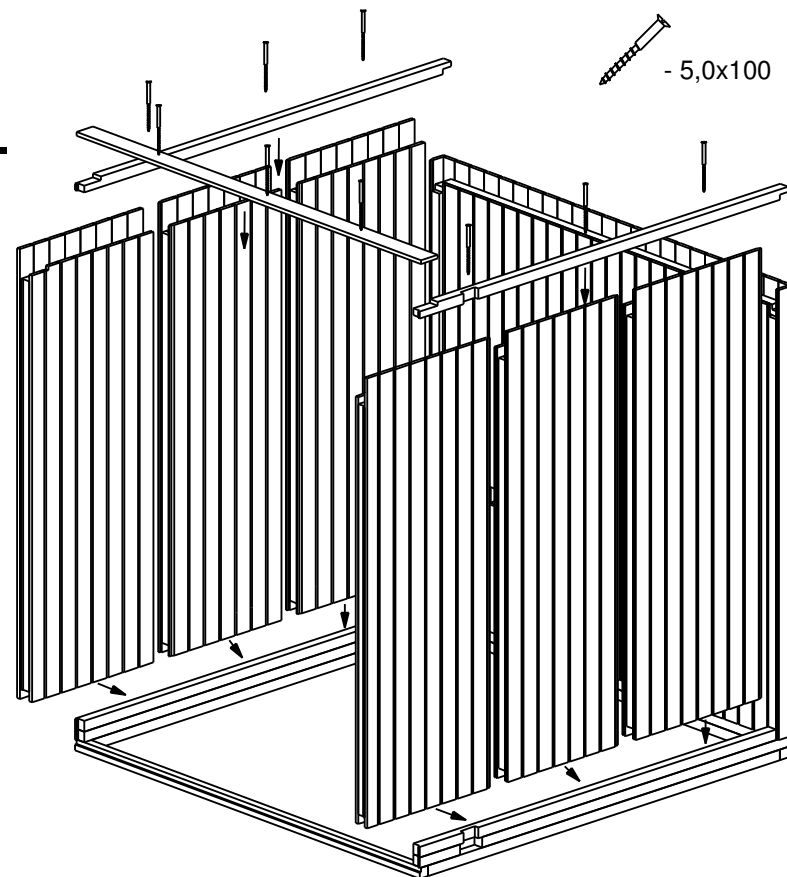
2.



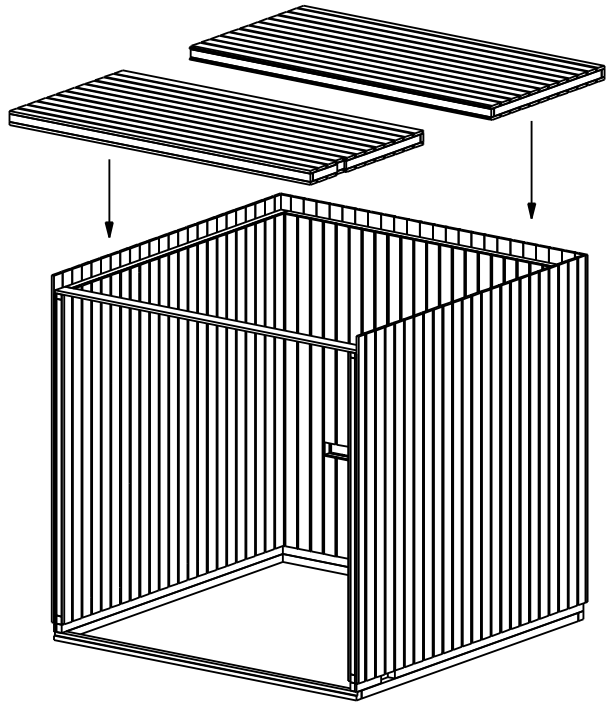
3.



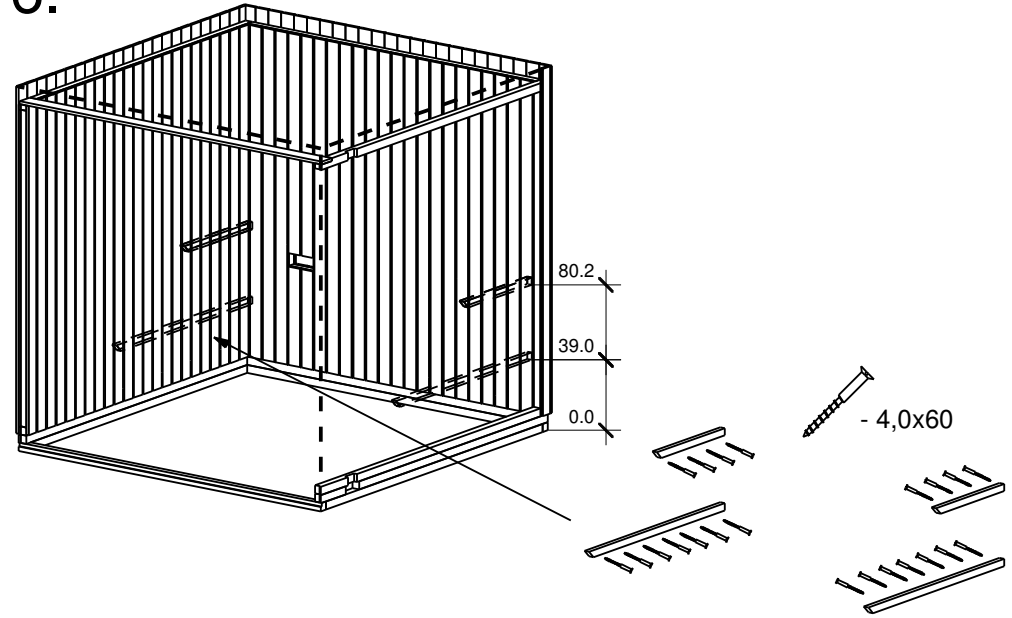
4.



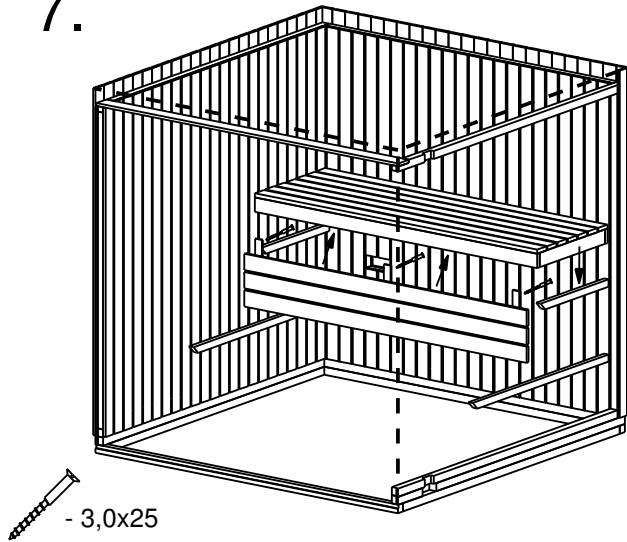
5.



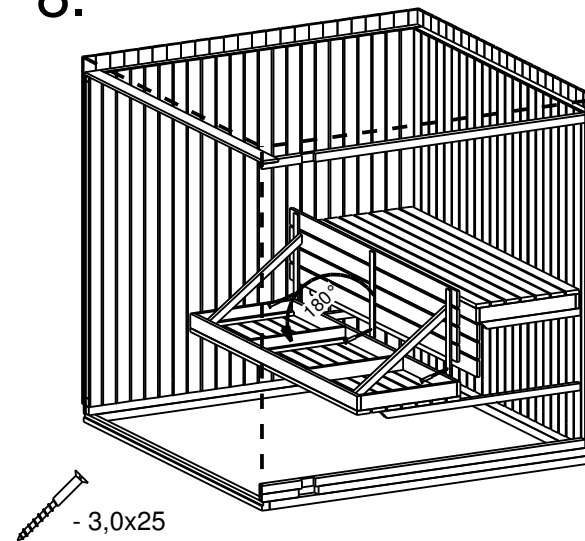
6.



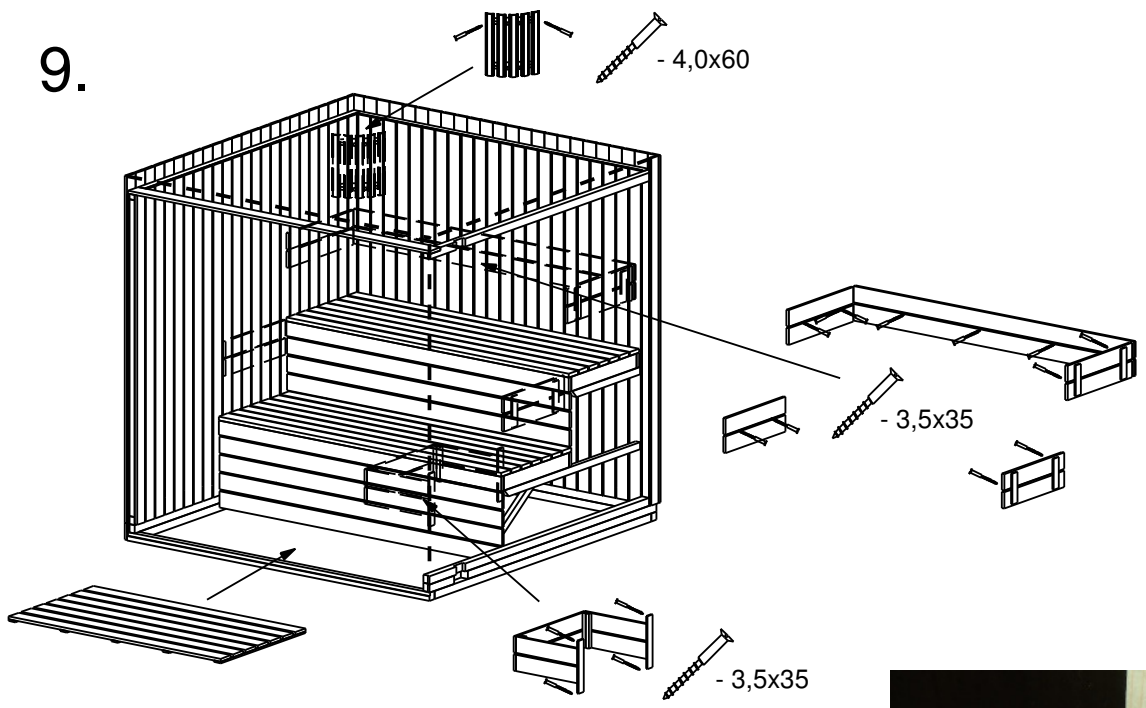
7.



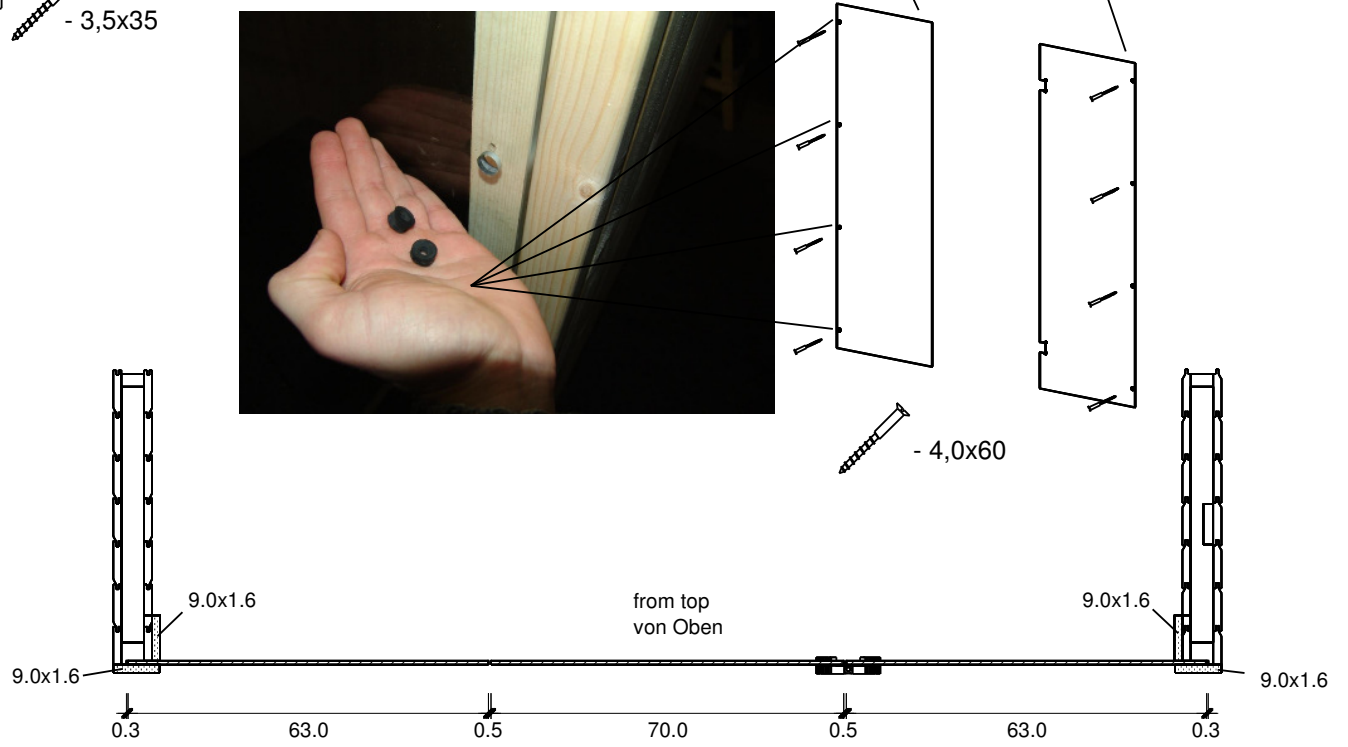
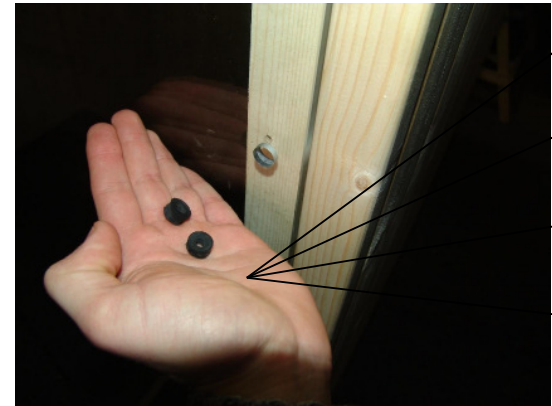
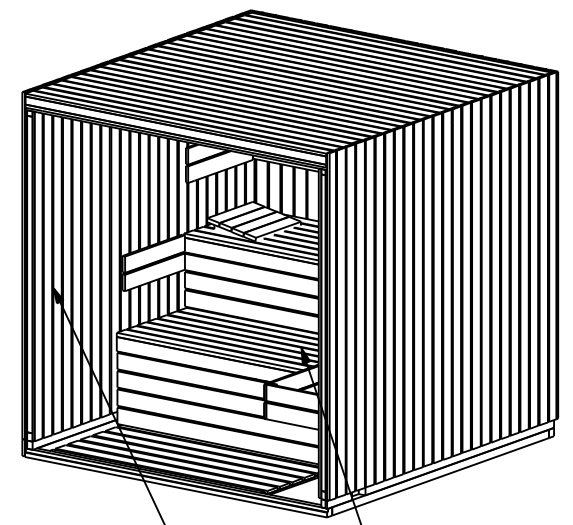
8.



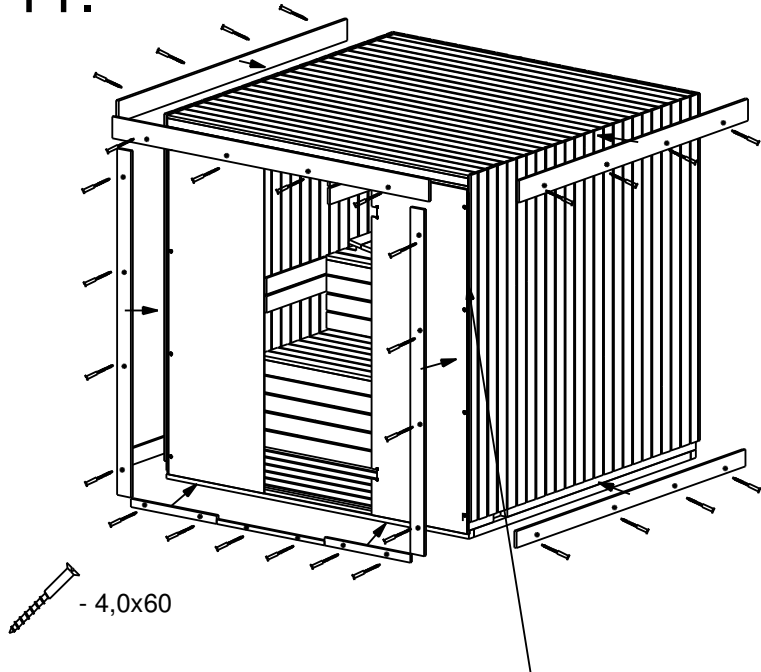
9.



10.



11.



12.

