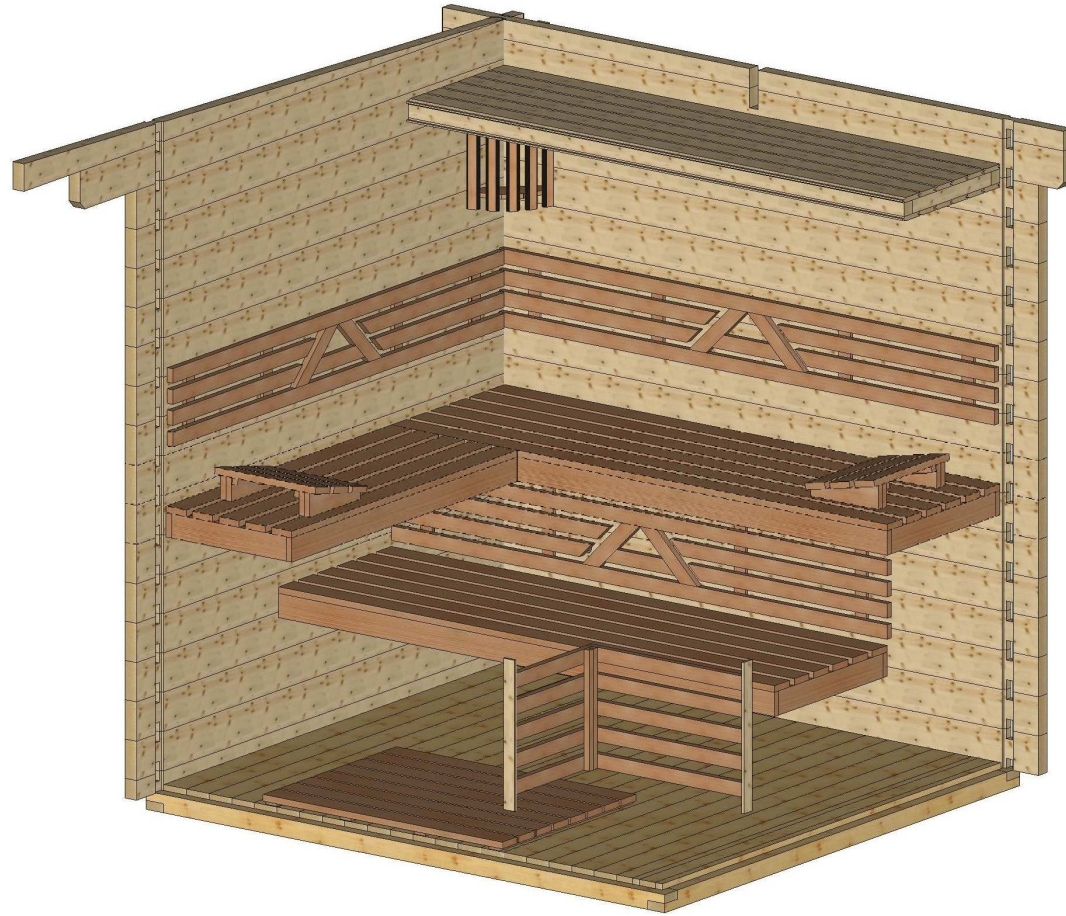


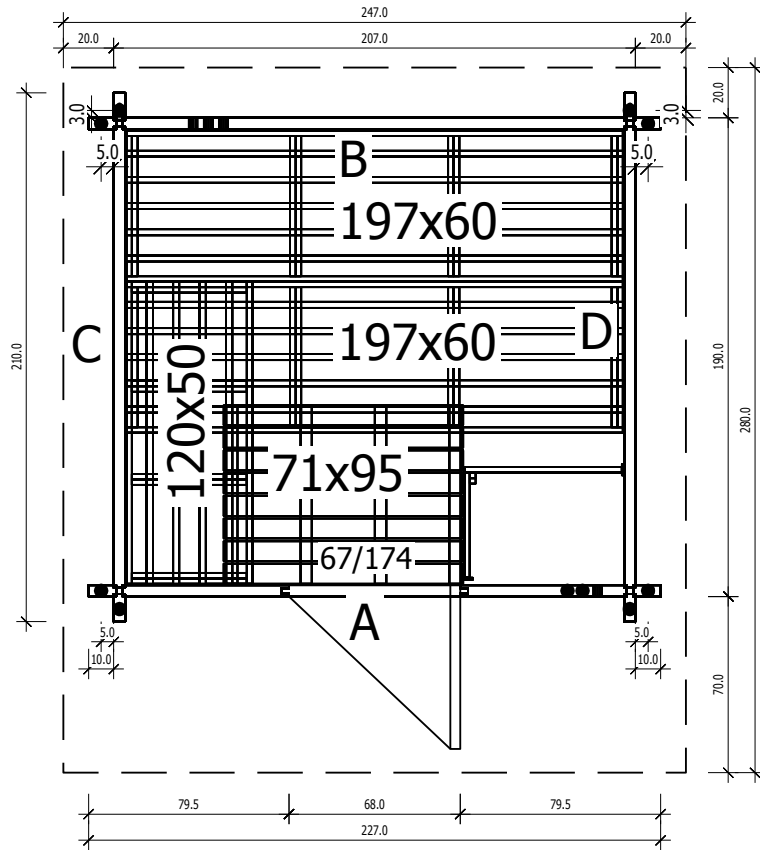


Bemerkung: die Ansicht von Türen, Fenster und anderen Teilen kann abweichen von diesem Bild



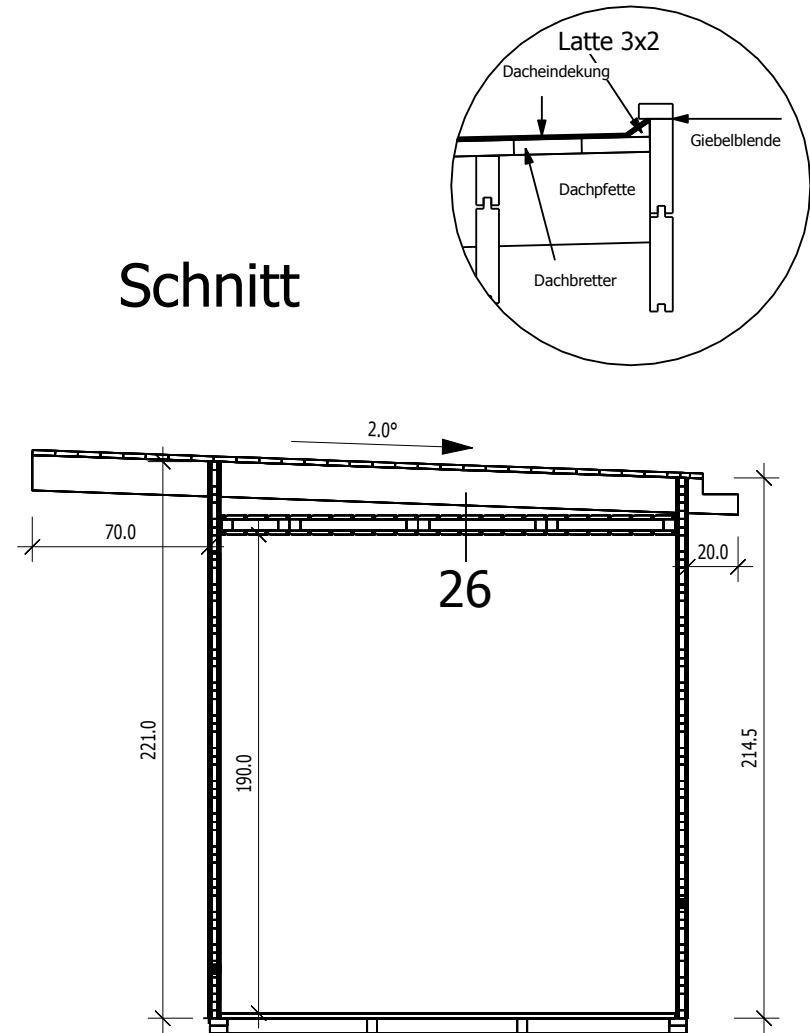


Grundriss

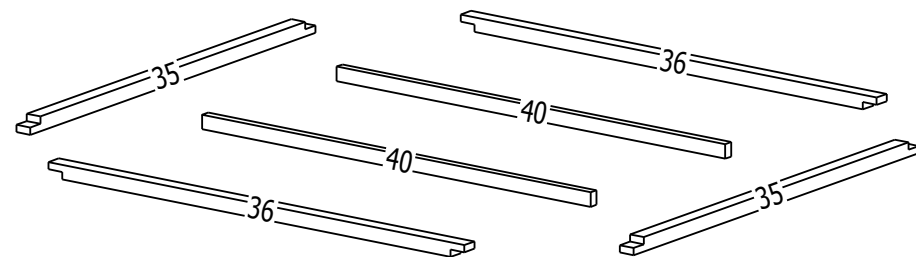
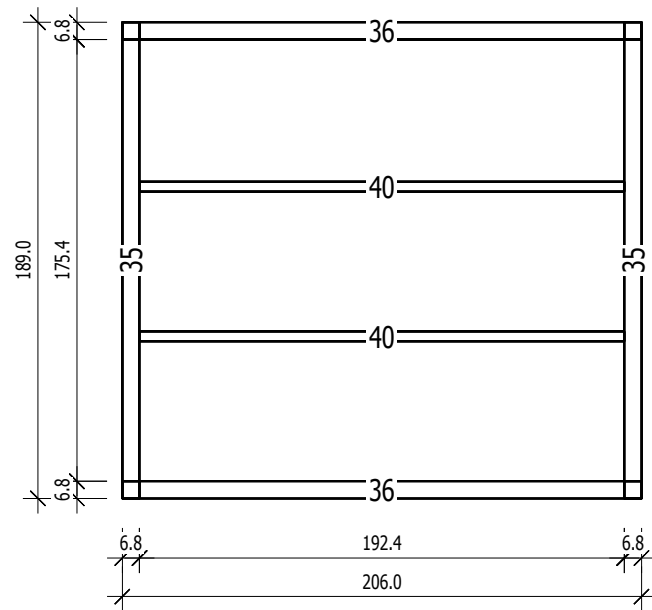


4,5

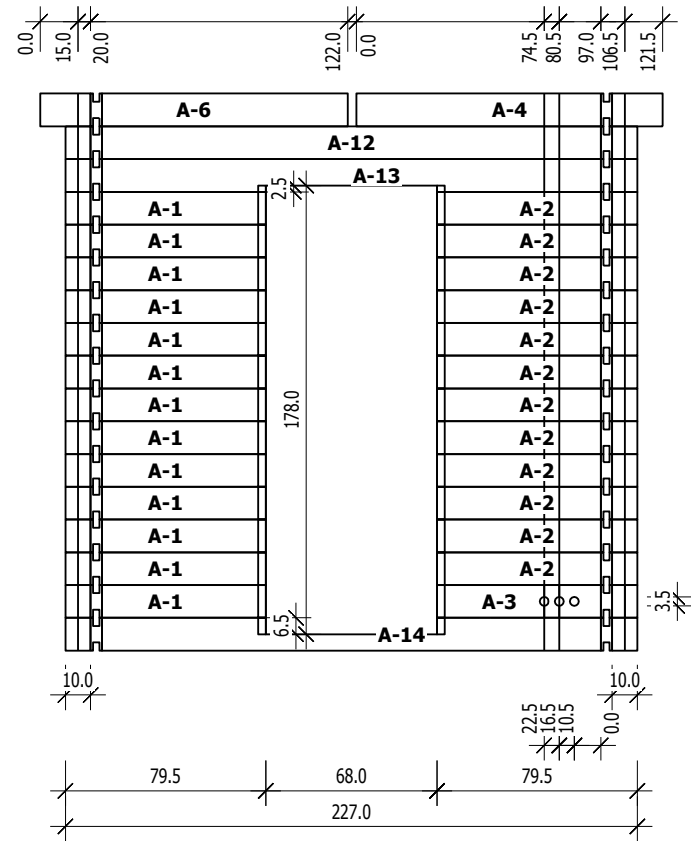
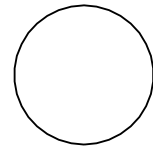
Schnitt



Grundrahmenplan

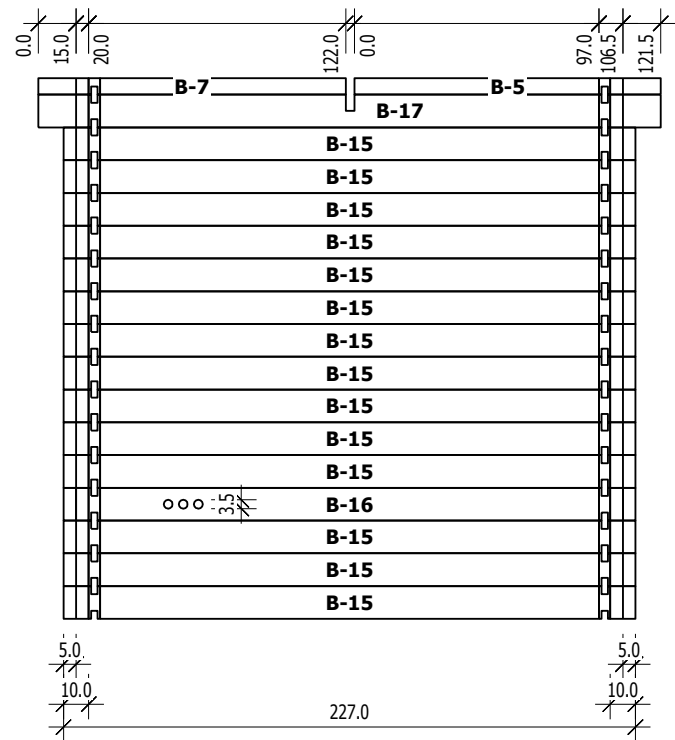
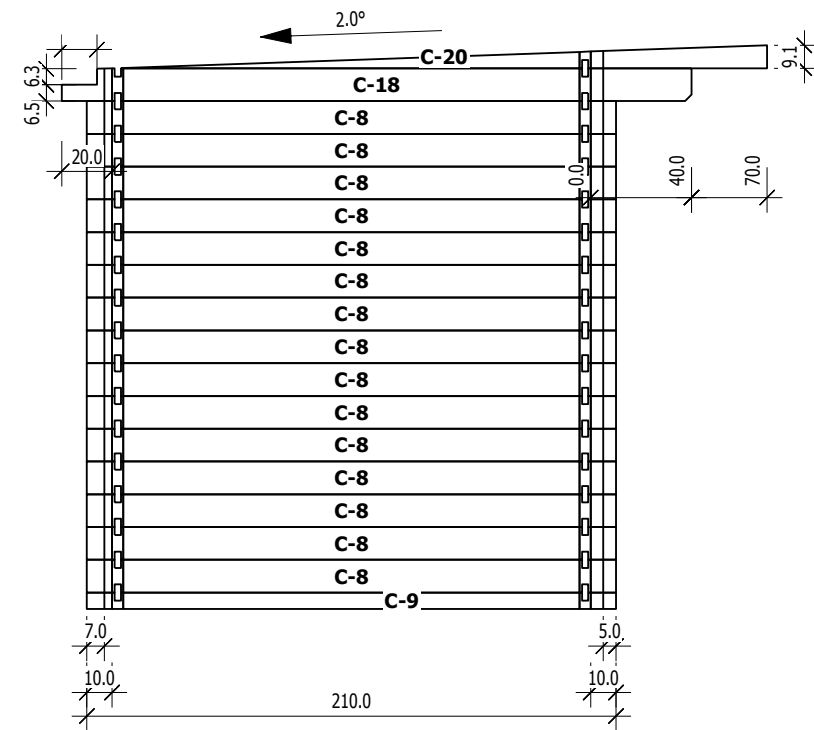


35	Pagrindas	6,8	6,0	189,0	2
36	Pagrindas	6,8	6,0	206,0	2
40	Lages	4,0	6,0	192,4	2



	Nr	H	L	Psc
A	1	13.0	79.5	13
A	2	13.0	79.5	12
A	3	13.0	79.5	1
A	4	13.0	121.5	1
A	6	13.0	122.0	1
A	12	13.0	227.0	1
A	13	13.0	227.0	1
A	14	13.0	227.0	1

	Nr	H	L	Psc
C	8	13.0	210.0	15
C	9	6.5	210.0	1
C	18	13.0	250.0	1
C	20	9.1	256.5	1



	Nr	H	L	Psc
B	5	6.5	121.5	1
B	7	6.5	122.0	1
B	15	13.0	227.0	14
B	16	13.0	227.0	1
B	17	13.0	247.0	1

	Nr	H	L	Psc
D	10	13.0	210.0	15
D	11	6.5	210.0	1
D	19	13.0	250.0	1
D	21	9.1	256.5	1

