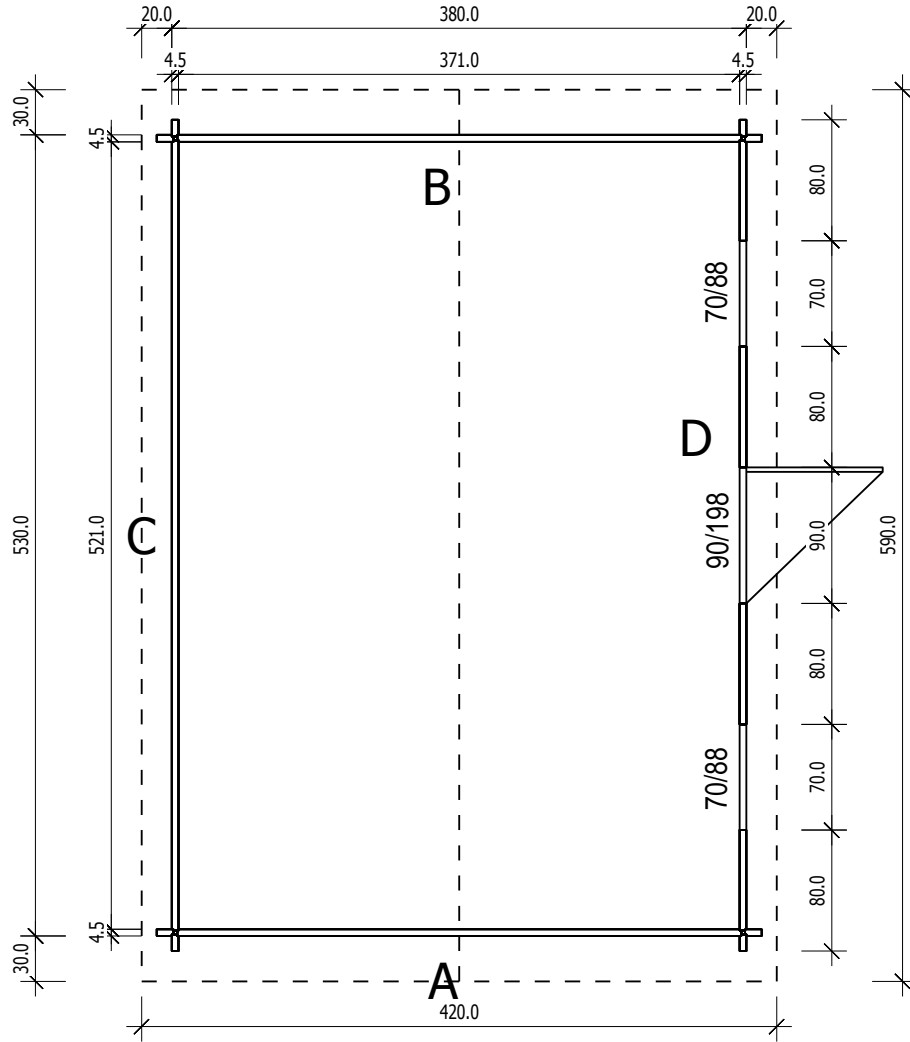


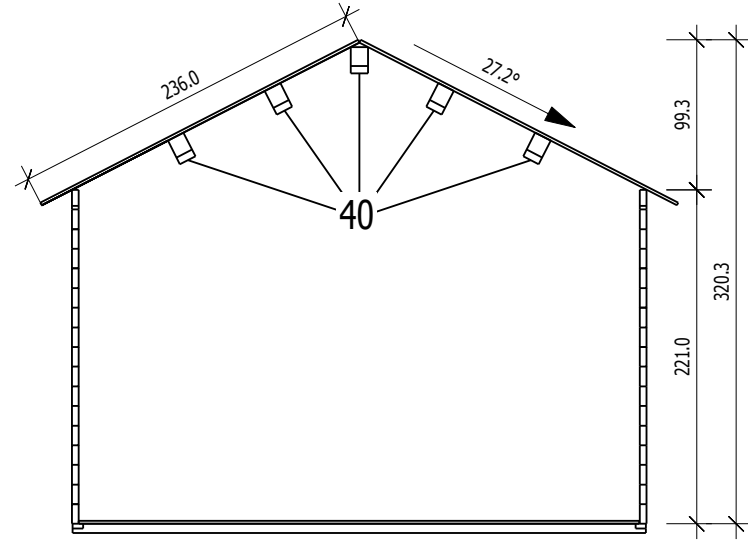


Bemerkung: die Ansicht von Turen, Fenster und anderen Teilen kann abweichen von diesem Bild

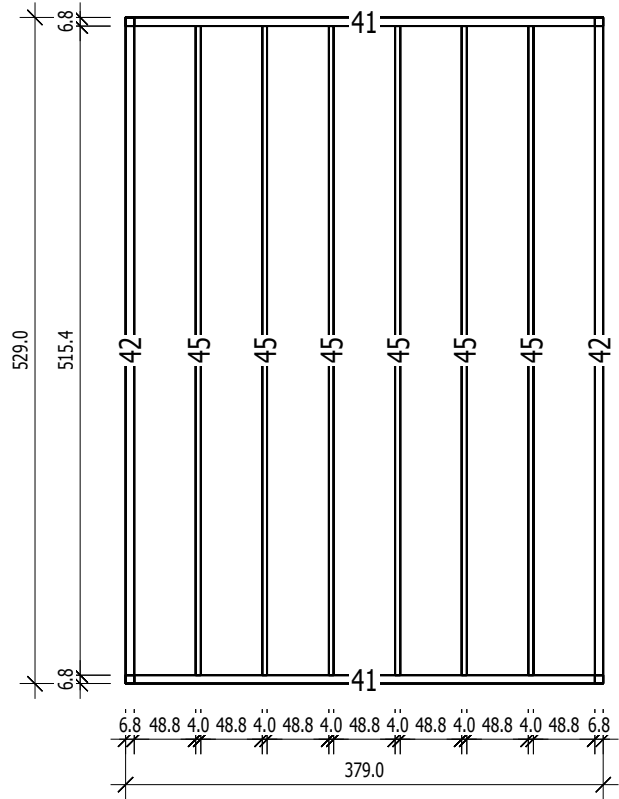
# Grundriss



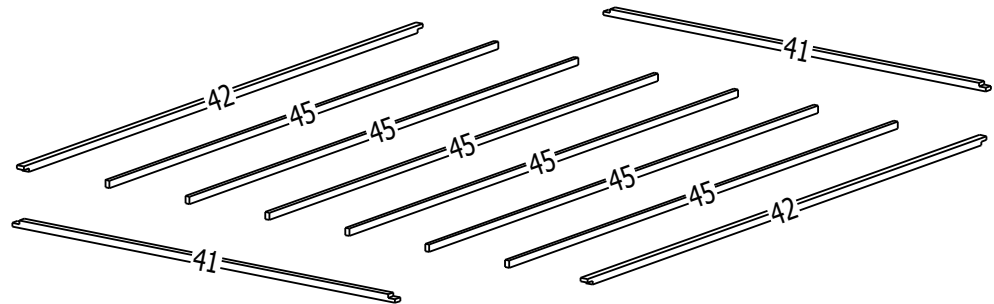
# Schnitt



# Grundrahmenplan



Nr.	B	H	L	Psc
	[cm]	[cm]	[cm]	
41	6,8	6,0	379,0	2
42	6,8	6,0	529,0	2
45	4,0	6,0	515,4	6

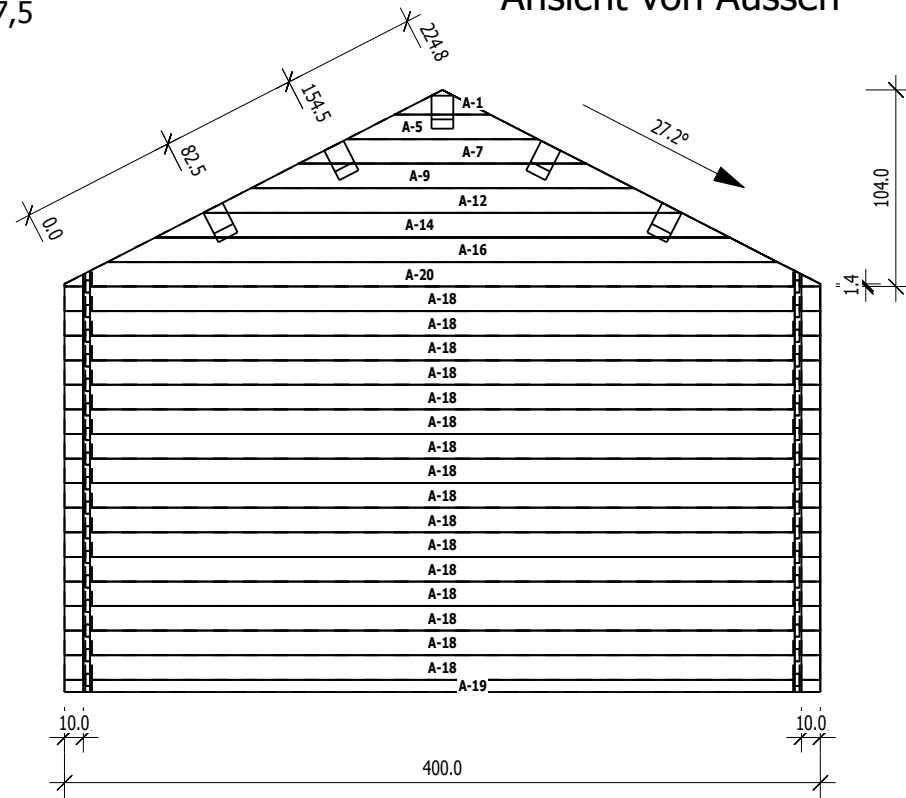


**A**

11,5x17,5

M 1:40

Ansicht von Aussen



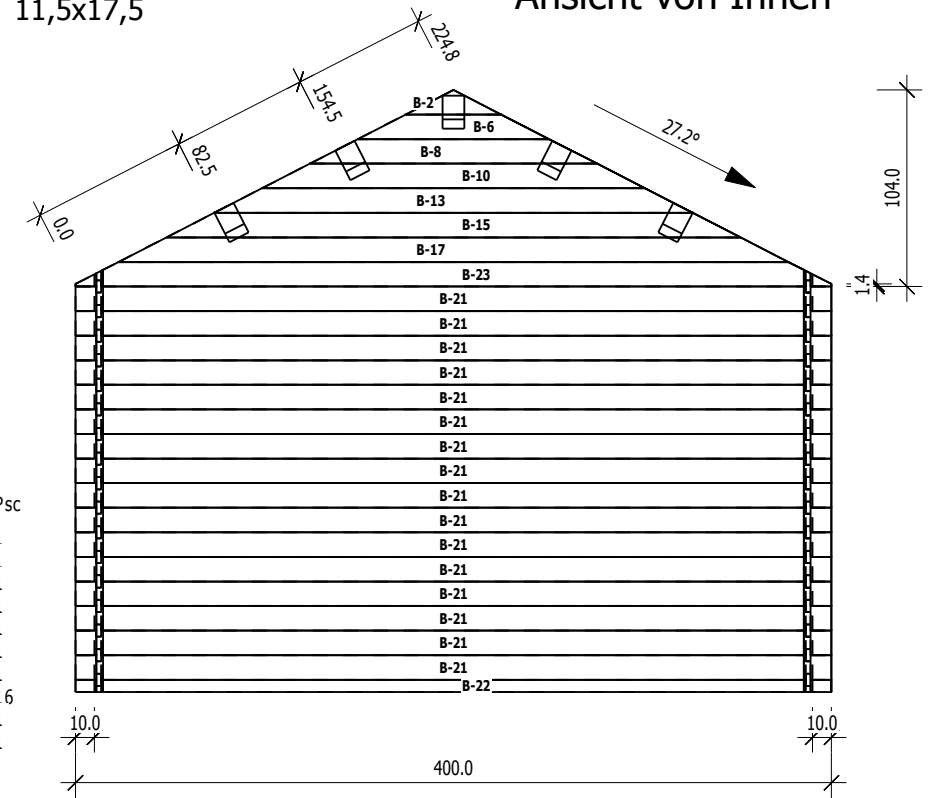
Nr	H	L	Psc
A 1	13.0	50.6	1
A 5	13.0	101.3	1
A 7	13.0	151.9	1
A 9	13.0	202.6	1
A 12	13.0	253.3	1
A 14	13.0	304.0	1
A 16	13.0	354.7	1
A 18	13.0	400.0	16
A 19	6.5	400.0	1
A 20	13.0	400.0	1

**B**

11,5x17,5

M 1:40

Ansicht von Innen

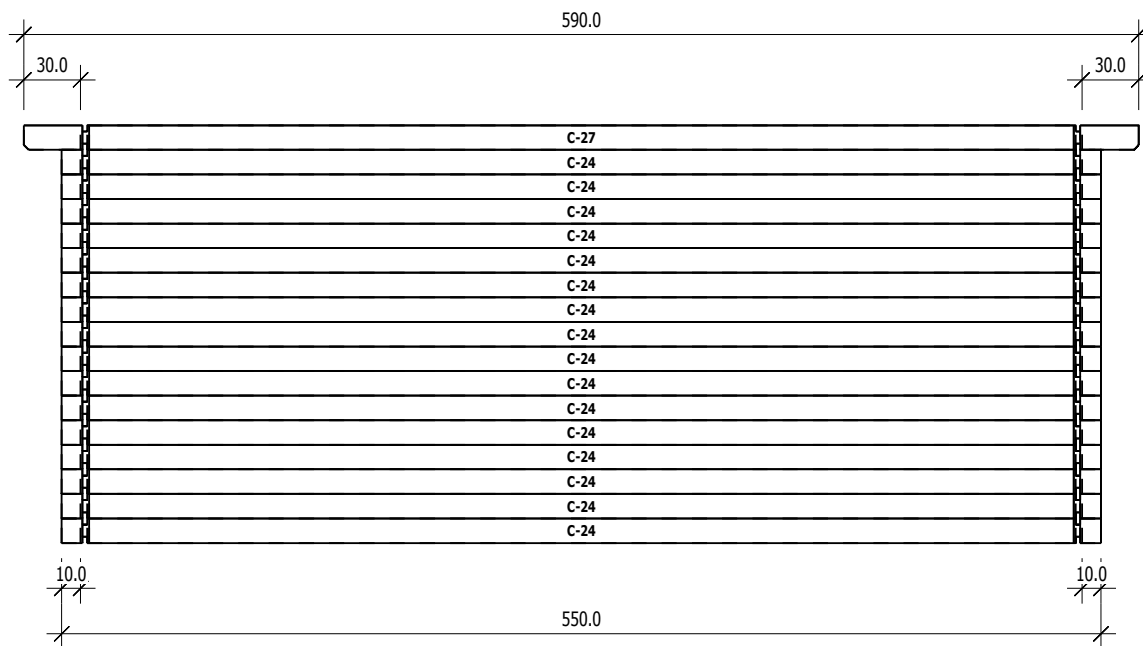


Nr	H	L	Psc
B 2	13.0	50.6	1
B 6	13.0	101.3	1
B 8	13.0	151.9	1
B 10	13.0	202.6	1
B 13	13.0	253.3	1
B 15	13.0	304.0	1
B 17	13.0	354.7	1
B 21	13.0	400.0	16
B 22	6.5	400.0	1
B 23	13.0	400.0	1

**C**

M 1:40

Ansicht von Aussen

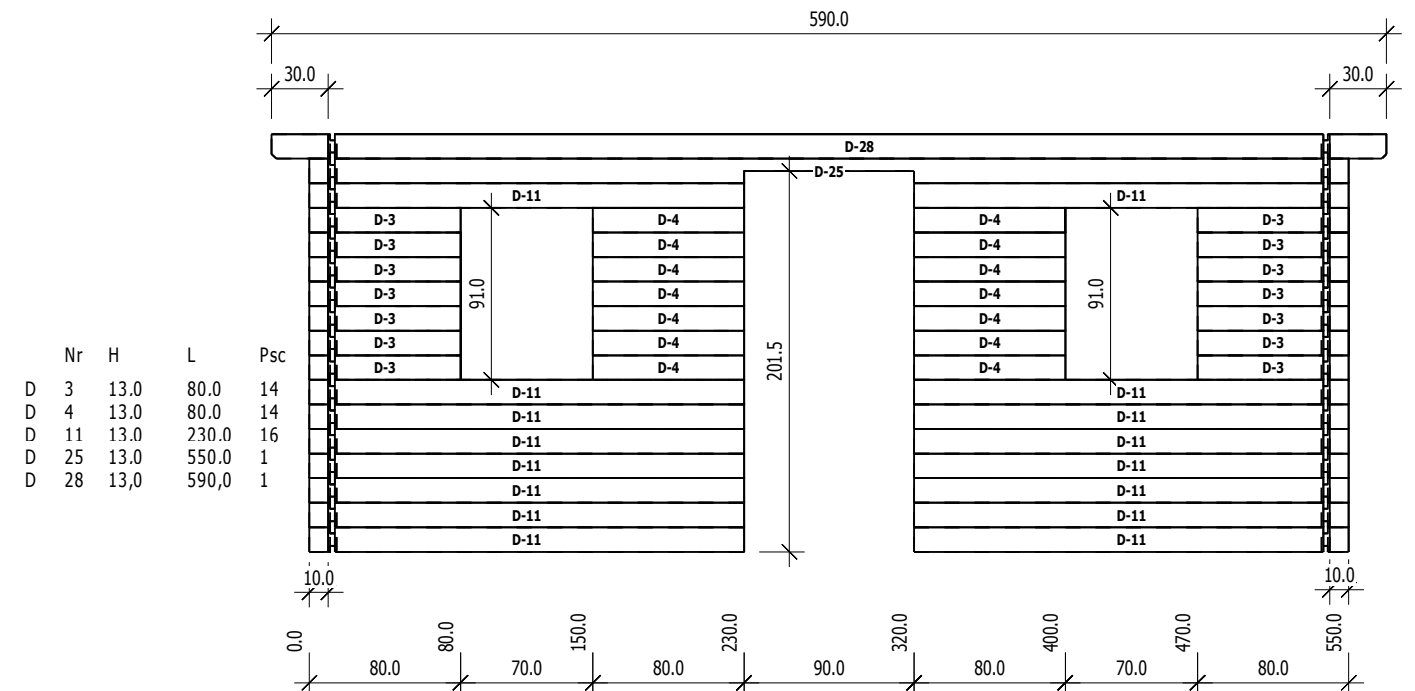


Nr	H	L	Psc
C 24	13.0	550.0	16
C 27	13.0	590.0	1

**D**

M 1:40

Ansicht von Innen



Nr	H	L	Psc
D 3	13.0	80.0	14
D 4	13.0	80.0	14
D 11	13.0	230.0	16
D 25	13.0	550.0	1
D 28	13.0	590.0	1