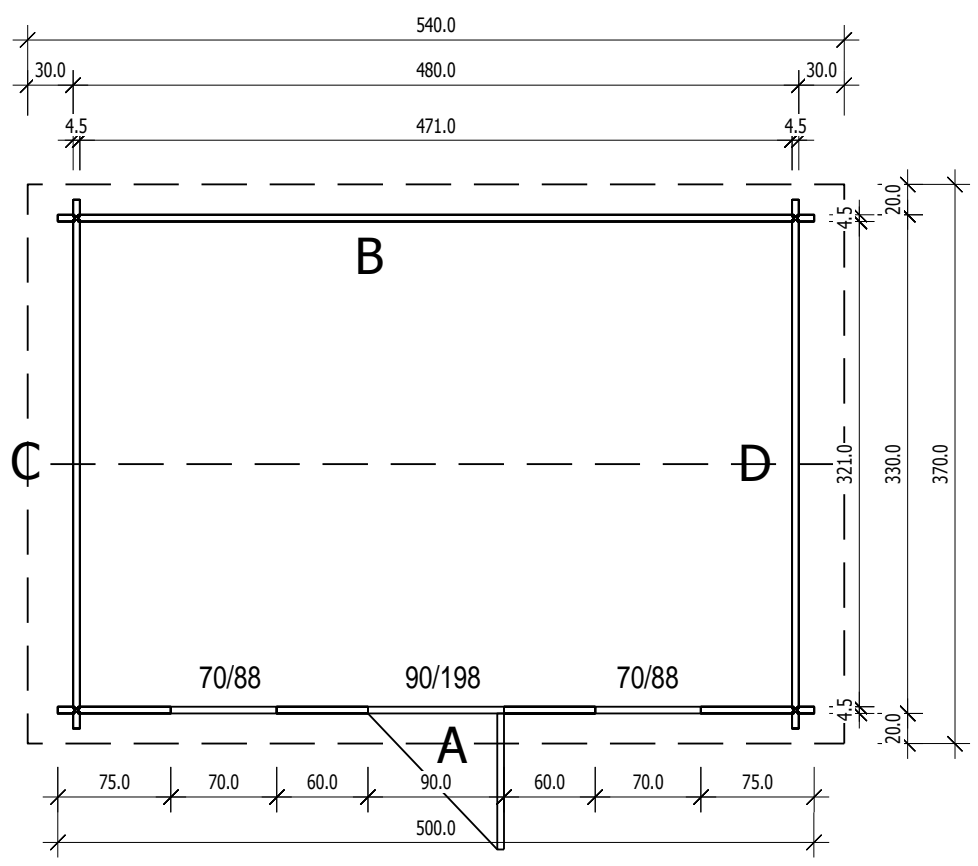


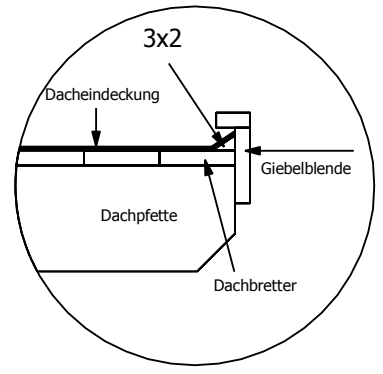
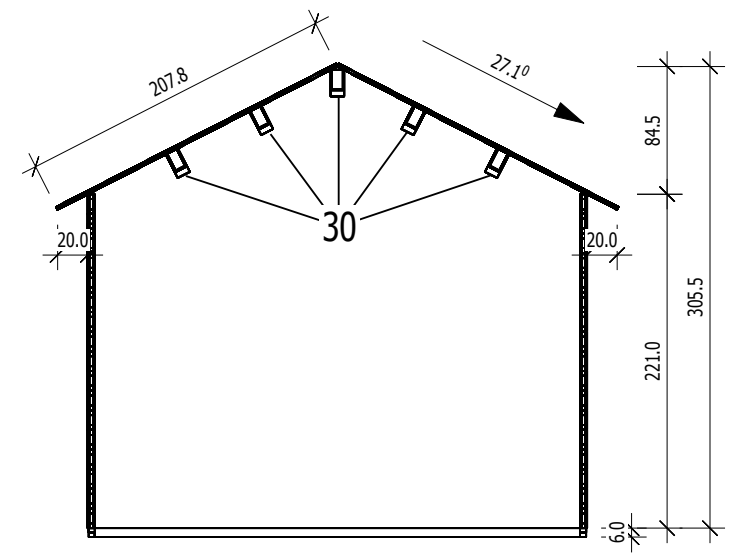


Bemerkung: die Ansicht von Turen, Fenster und anderen Teilen kann abweichen von diesem Bild

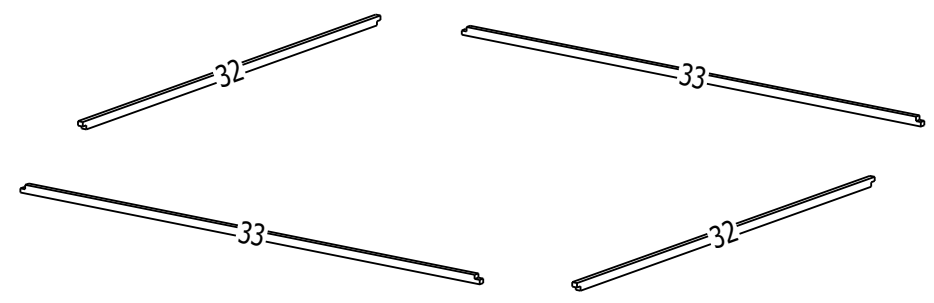
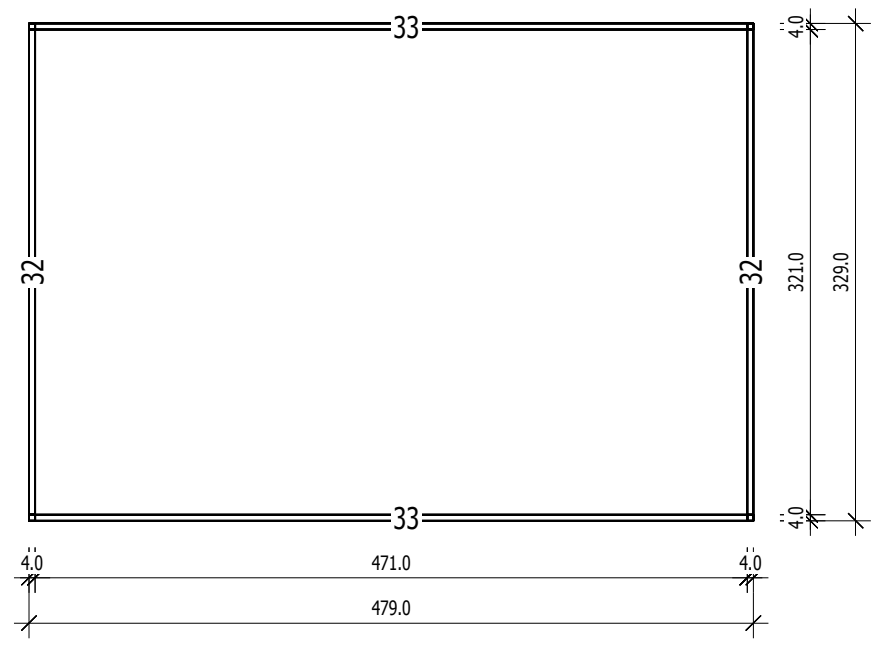
Grundriss



Schnitt

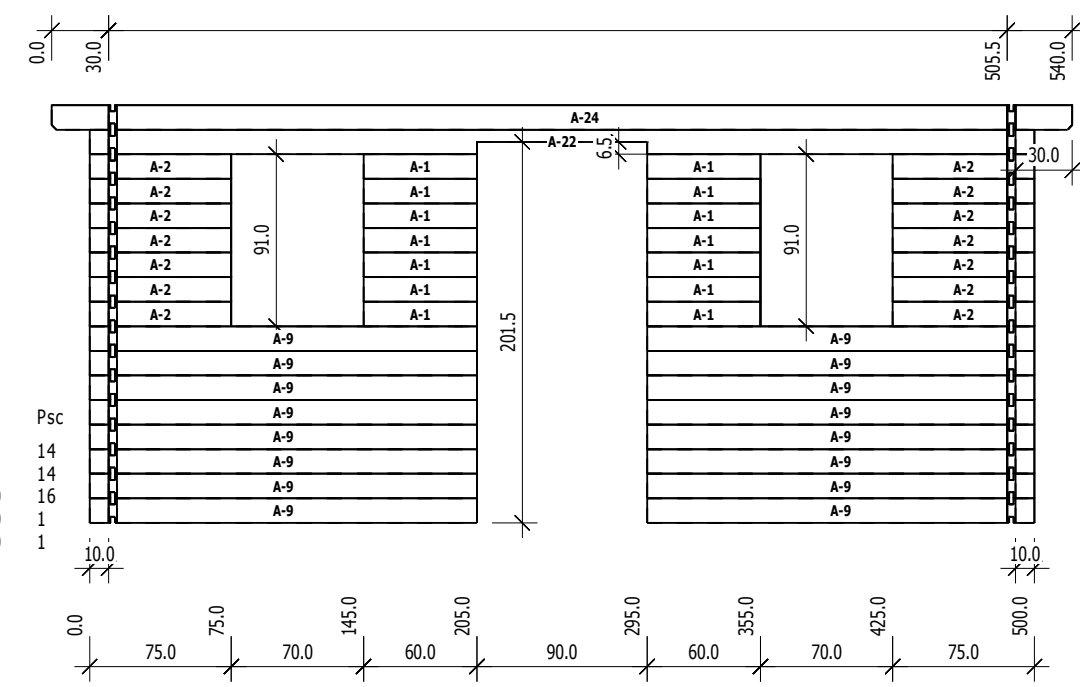


Grundrahmenplan

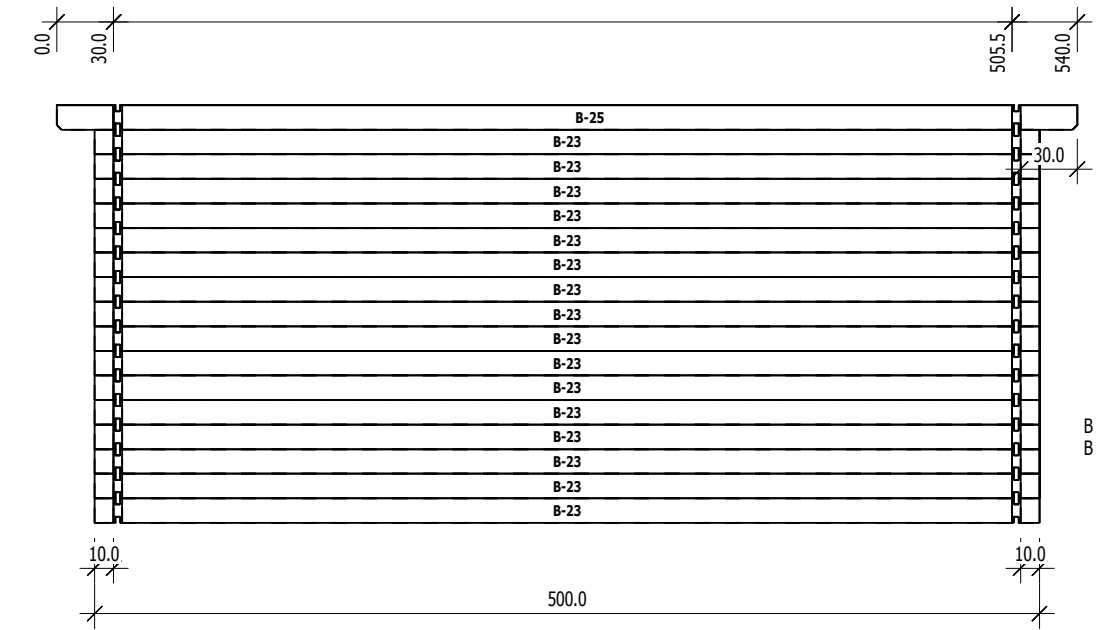


Nr.	B	H	L	Psc
	[cm]	[cm]	[cm]	
32	4,0	6,0	329,0	2
33	4,0	6,0	479,0	2

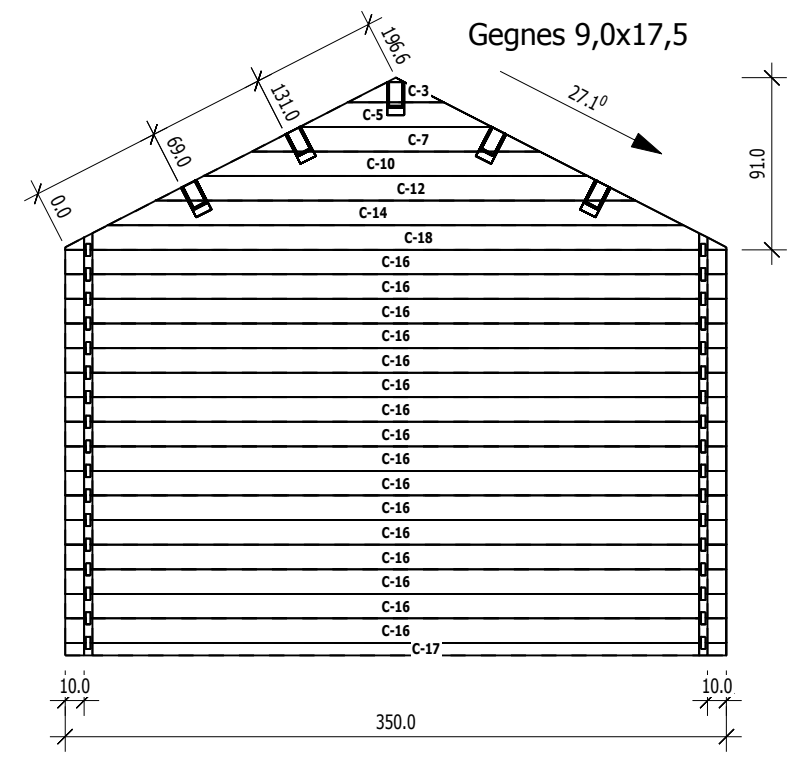
A
M 1:40



B
M 1:40



C
M 1:40



D
M 1:40

