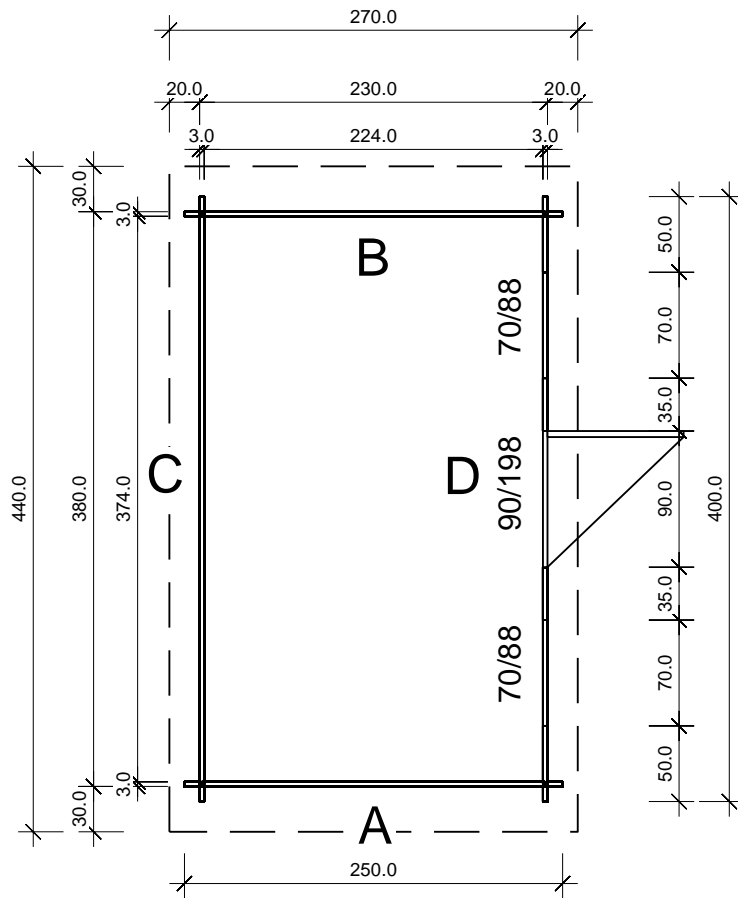


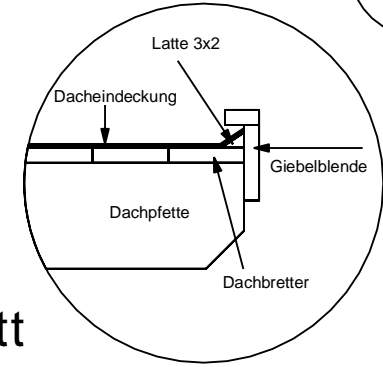


Bemerkung: die Ansicht von Turen, Fenster und anderen Teilen kann abweichen von diesem Bild

Grundriss

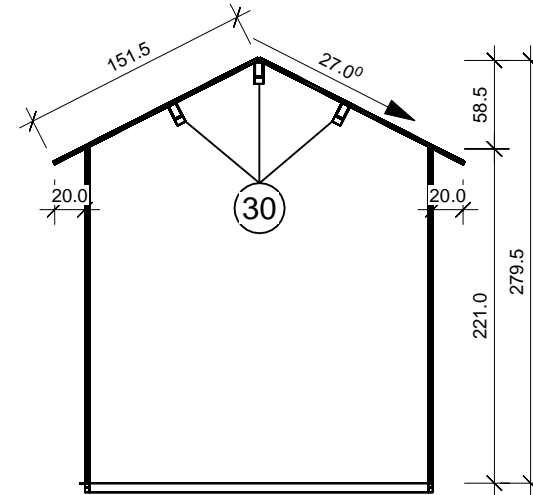


3,0



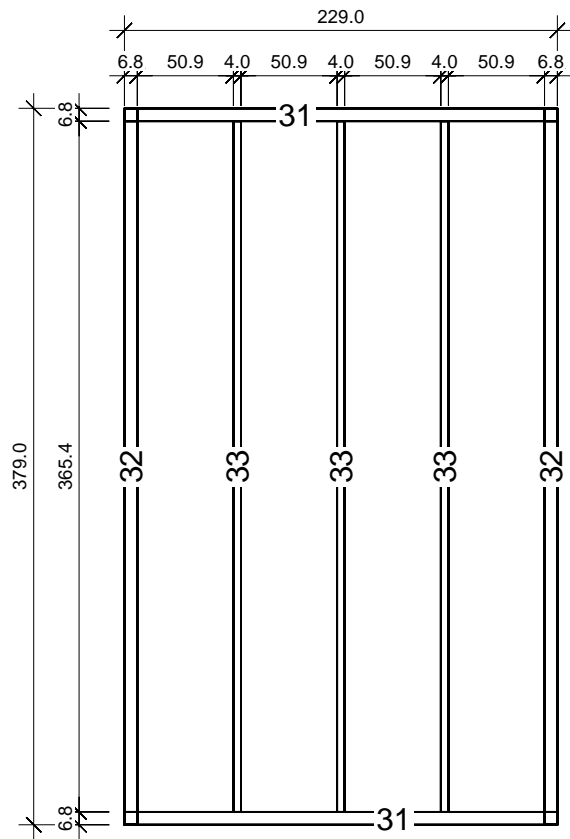
6,0x14,0

Schnitt



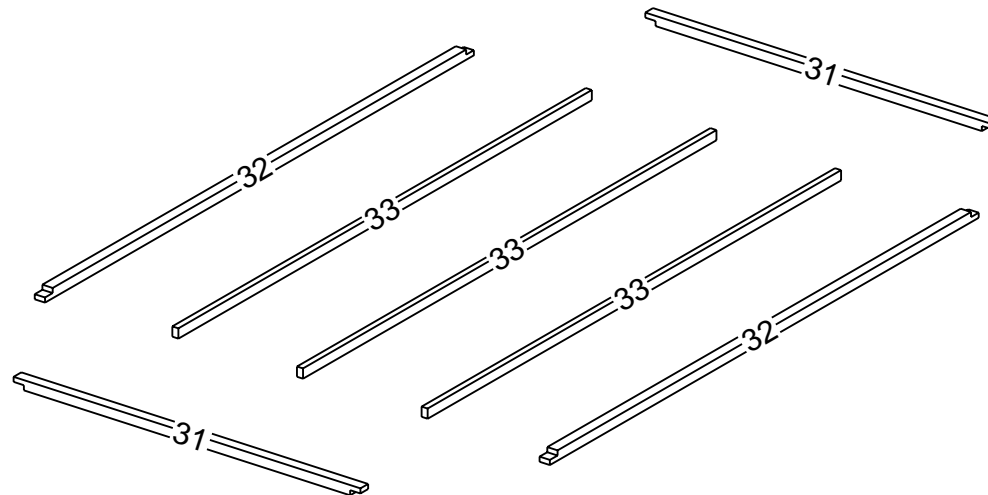
Grundrahmenplan

3,0

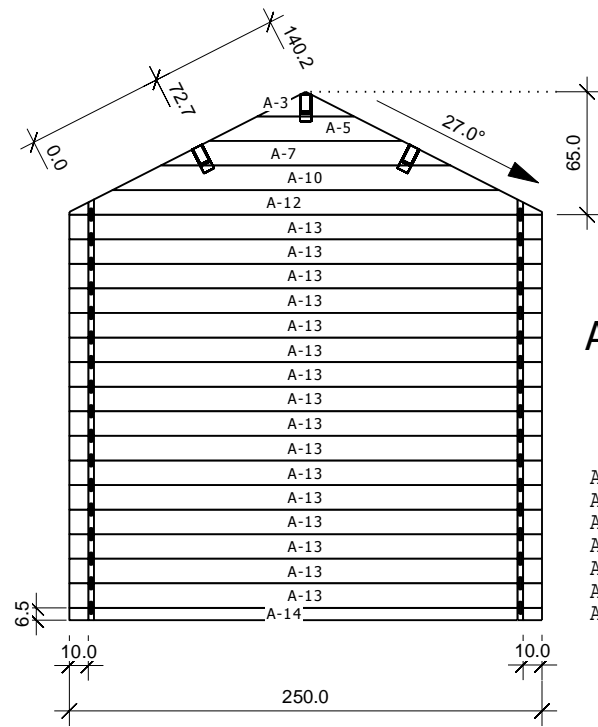


Nr.	B [cm]	H [cm]	L [cm]	Psc
31	6,8	6,0	229,0	2
32	6,8	6,0	379,0	2
33	4,0	6,0	365,4	3

Nr.	B [cm]	H [cm]	L [cm]	Psc
31	6,8	6,0	229,0	2
32	6,8	6,0	379,0	2
33	4,0	6,0	365,4	3



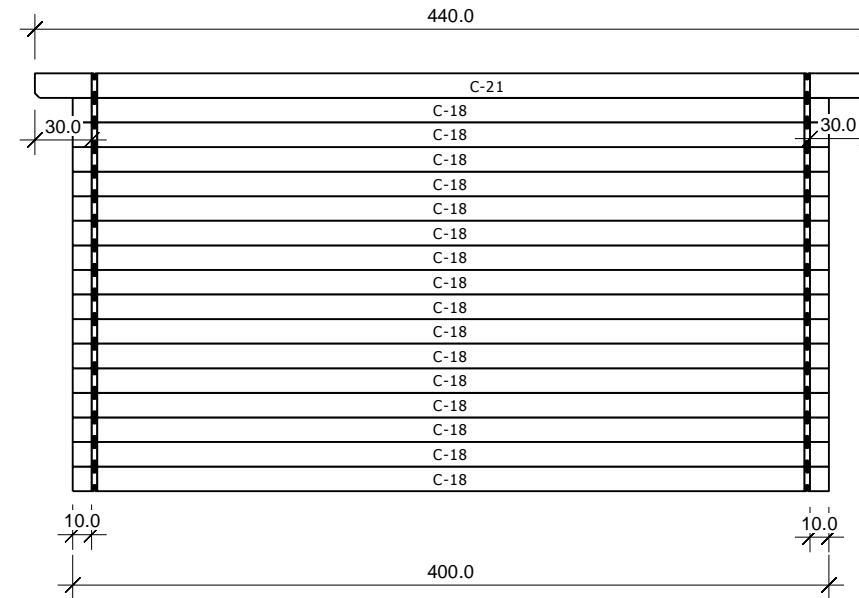
A 6,0x14,0
M 1:40



Ansicht von Aussen

	Nr	H	L	Psc
A	3	13,0	51,1	1
A	5	13,0	102,2	1
A	7	13,0	153,3	1
A	10	13,0	204,4	1
A	12	13,0	250,0	1
A	13	13,0	250,0	16
A	14	6,5	250,0	1

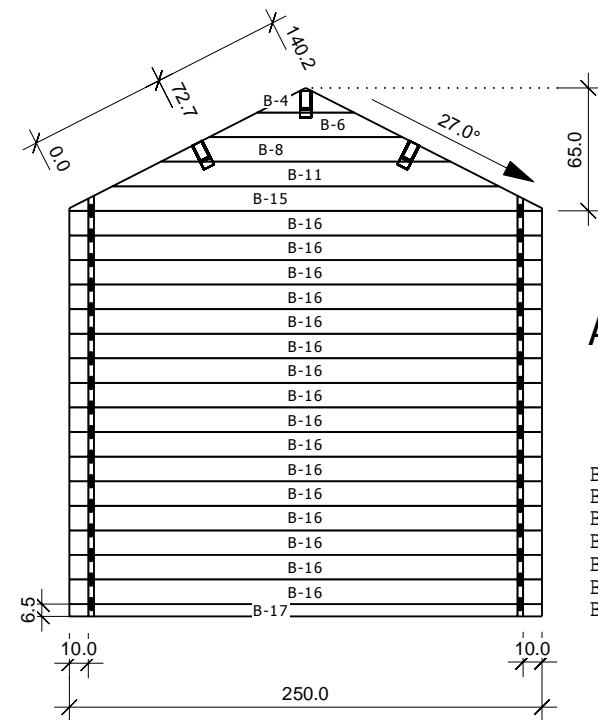
C M 1:40



Ansicht von Aussen

	Nr	H	L	Psc
C	18	13,0	400,0	16
C	21	13,0	440,0	1

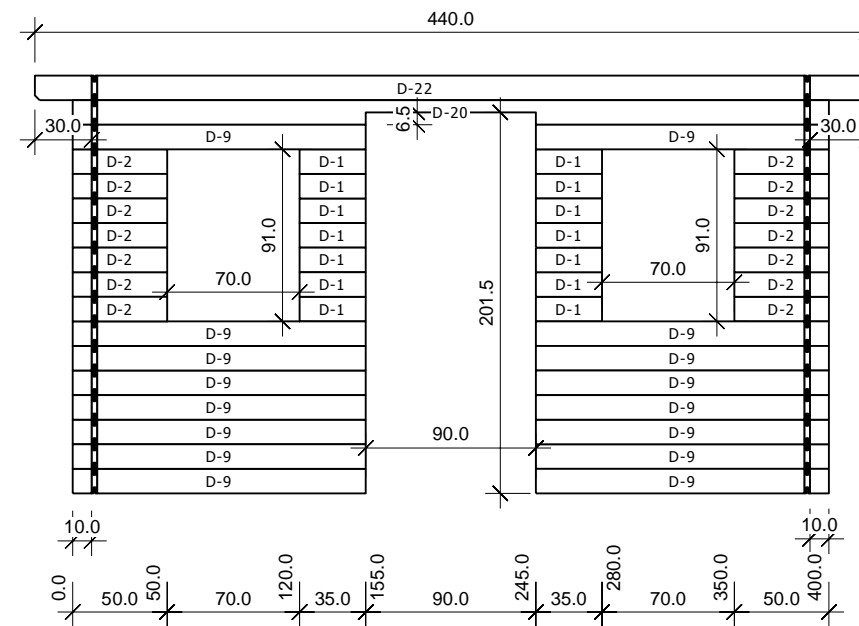
B 6,0x14,0
M 1:40



Ansicht von Innen

	Nr	H	L	Psc
B	4	13,0	51,1	1
B	6	13,0	102,2	1
B	8	13,0	153,3	1
B	11	13,0	204,4	1
B	15	13,0	250,0	1
B	16	13,0	250,0	16
B	17	6,5	250,0	1

D M 1:40



Ansicht von Innen

	Nr	H	L	Psc
D	1	13,0	35,0	14
D	2	13,0	50,0	14
D	9	13,0	155,0	16
D	20	13,0	400,0	1
D	22	13,0	440,0	1