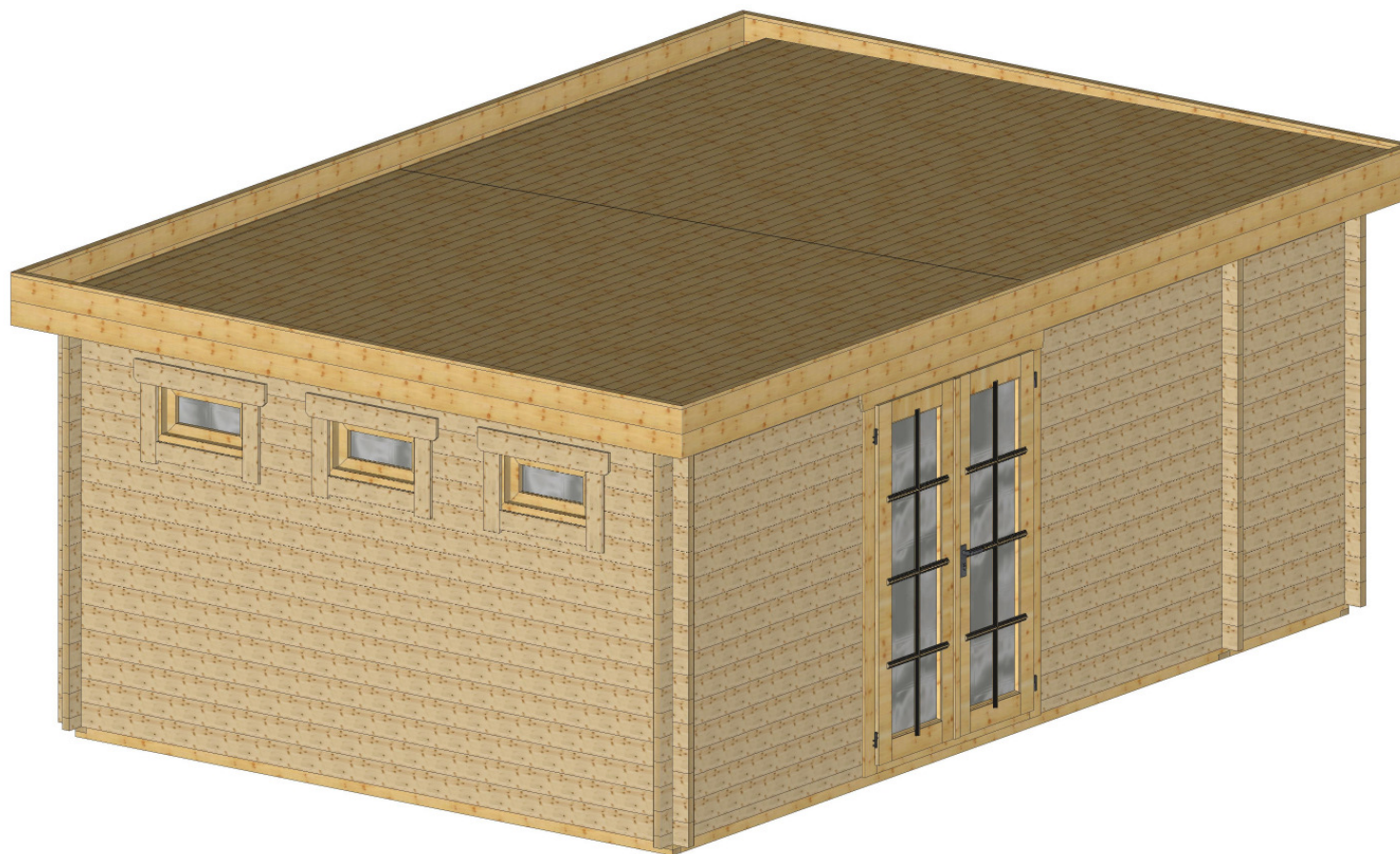
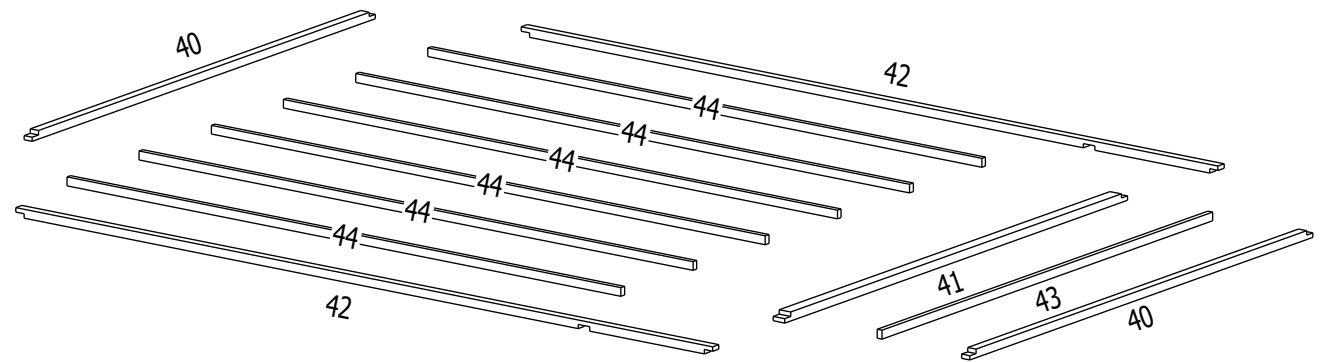
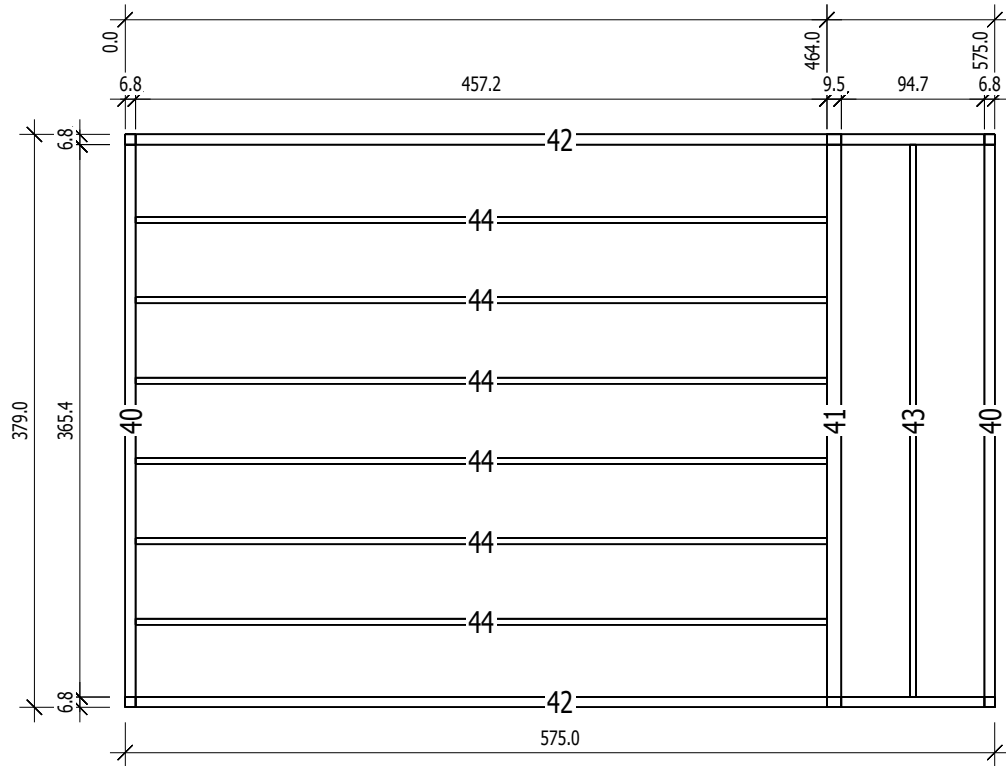


Bemerkung: die Ansicht von Turen, Fenster und anderen Teilen kann abweichen von diesem Bild



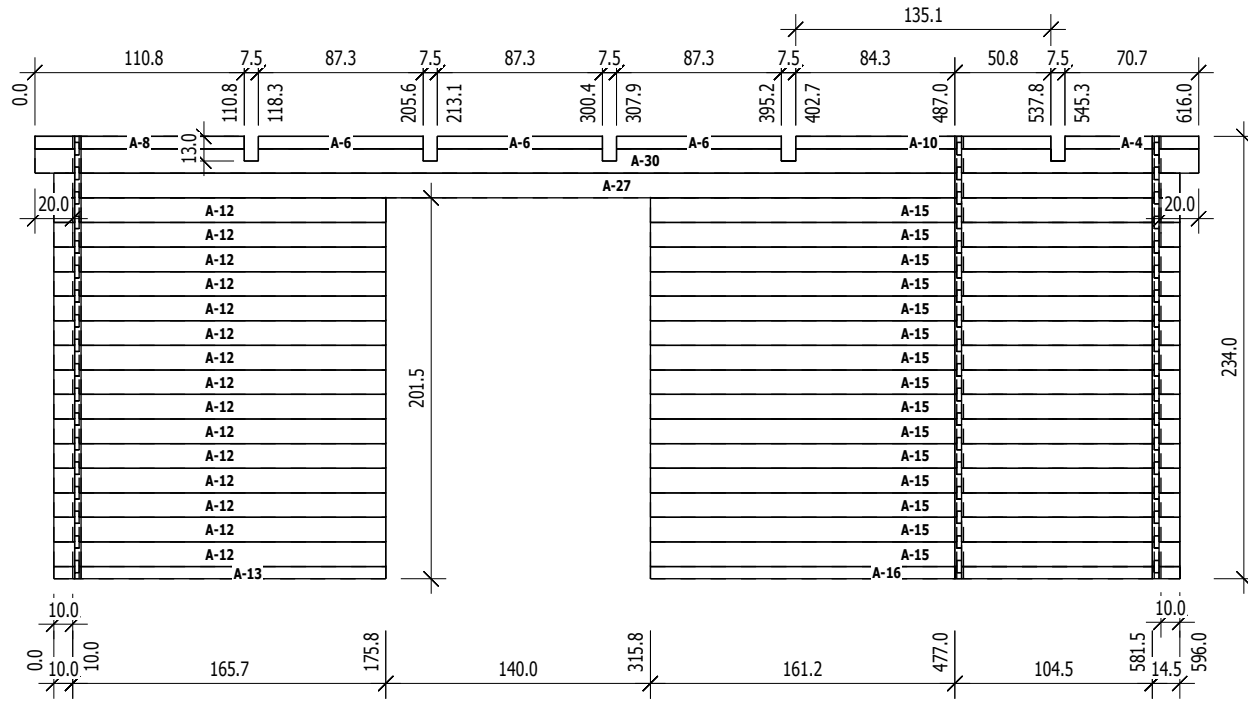
Bemerkung: die Ansicht von Turen, Fenster und anderen Teilen kann abweichen von diesem Bild

Grundrahmenplan



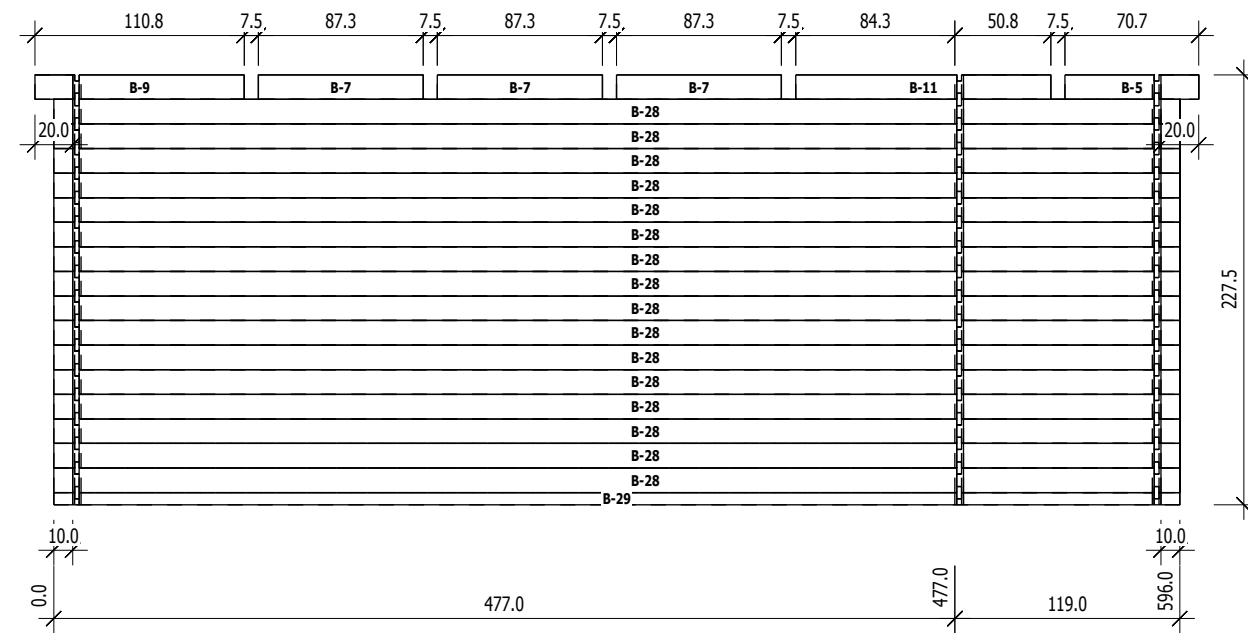
A
M 1:40

Nr	H	L	Psc
A 4	6.5	70.7	1
A 6	6.5	87.3	3
A 8	6.5	110.8	1
A 10	6.5	135.1	1
A 12	13.0	175.8	15
A 13	6.5	175.8	1
A 15	13.0	280.3	15
A 16	6.5	280.3	1
A 27	13.0	596.0	1
A 30	13.0	616.0	1



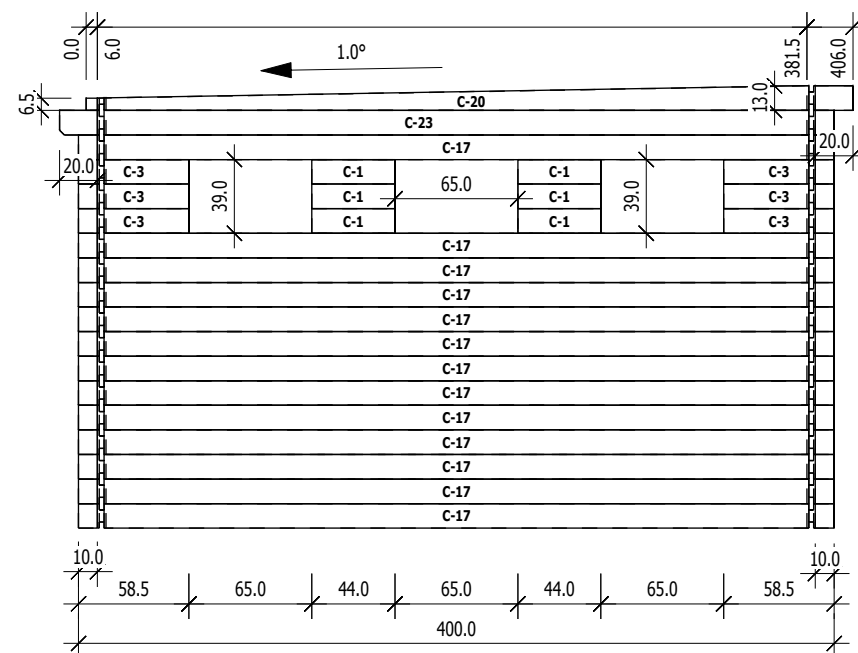
B
M 1:40

Nr	H	L	Psc
B 5	13.0	70.7	1
B 7	13.0	87.3	3
B 9	13.0	110.8	1
B 11	13.0	135.1	1
B 28	13.0	596.0	16
B 29	6.5	596.0	1



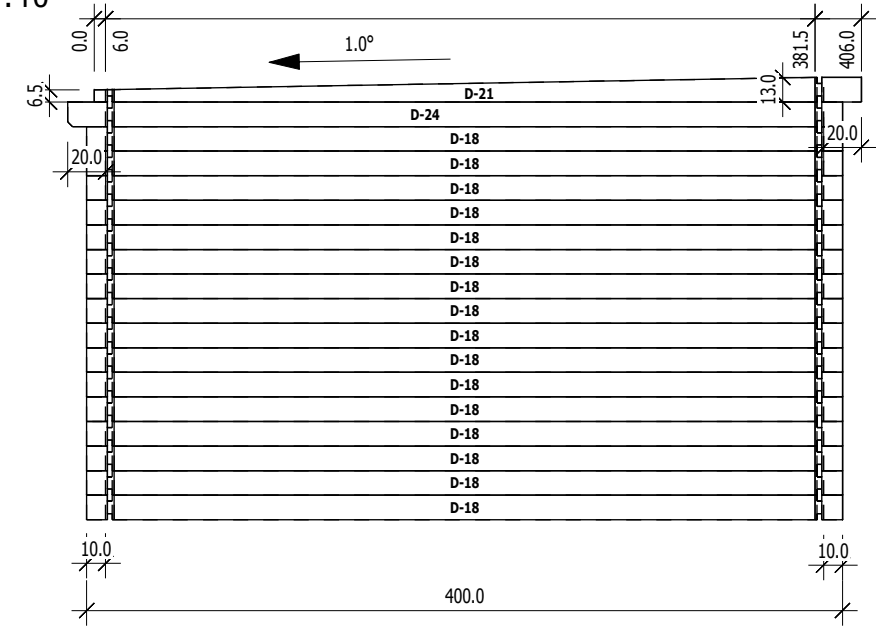
C
M 1:40

Nr	H	L	Psc
C 1	13.0	44.0	6
C 3	13.0	58.5	6
C 17	13.0	400.0	13
C 20	13.0	406.0	1
C 23	13.0	410.0	1



D
M 1:40

Nr	H	L	Psc
D 18	13.0	400.0	16
D 21	13.0	406.0	1
D 24	13.0	410.0	1



E
M 1:40

Nr	H	L	Psc
E 2	13.0	50.0	15
E 14	13.0	260.0	15
E 19	13.0	400.0	1
E 22	13.0	406.0	1
E 25	13.0	410.0	1

