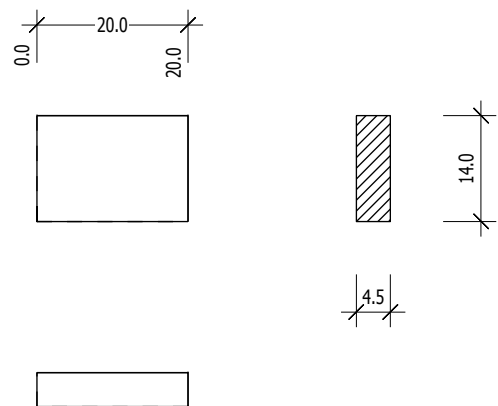


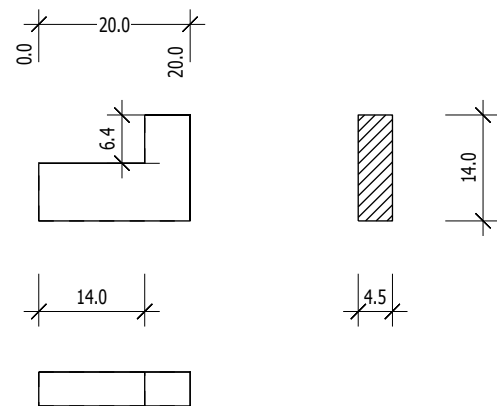
Bemerkung: die Ansicht von Turen, Fenster und anderen Teilen kann abweichen von diesem Bild



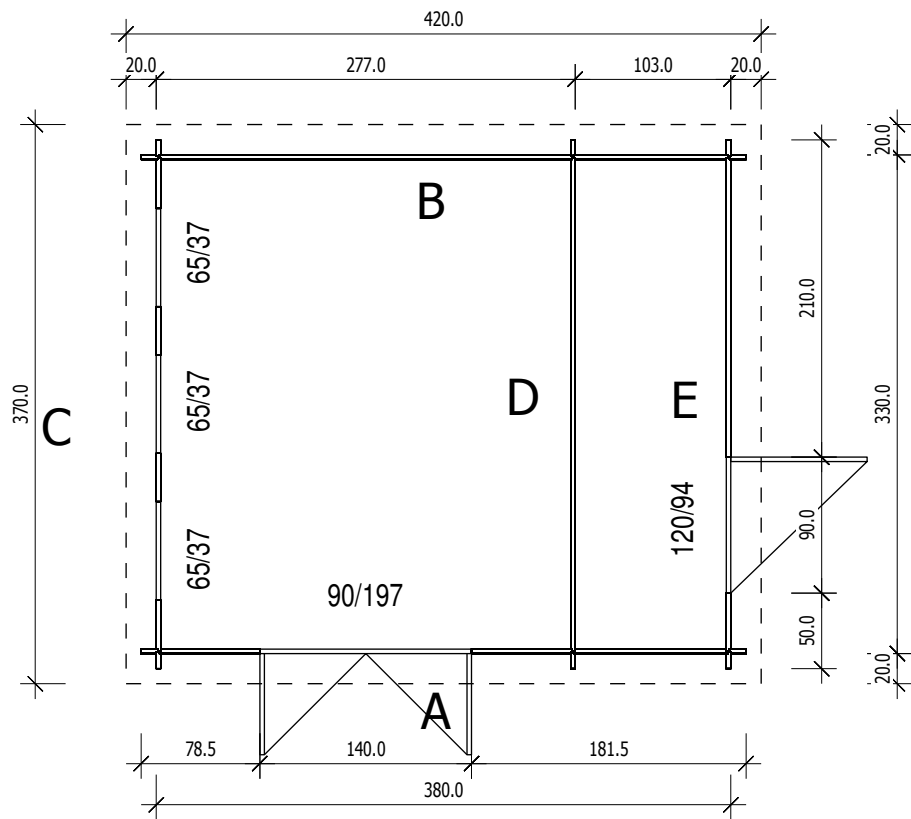
30



31

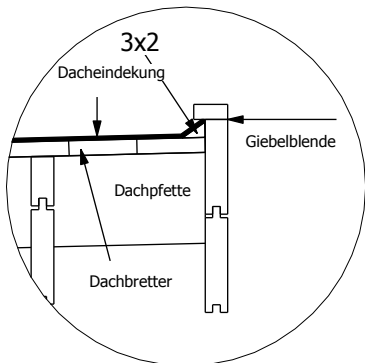
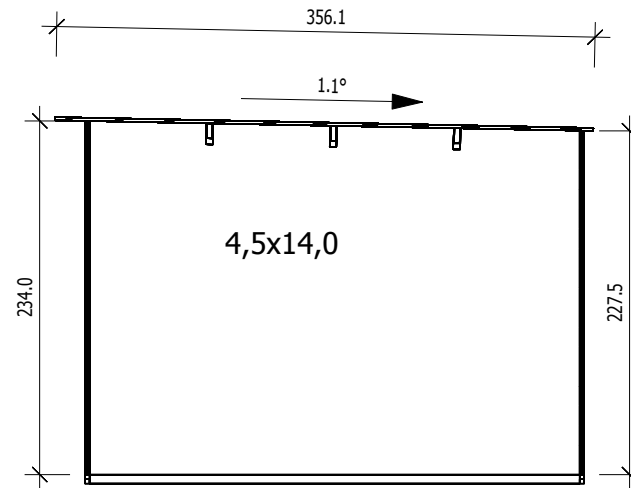


Grundriss

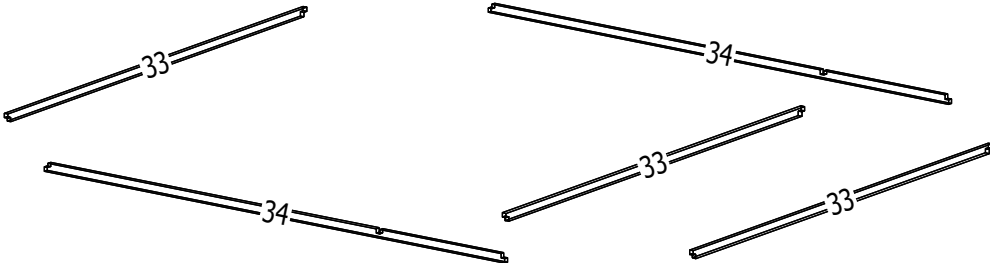
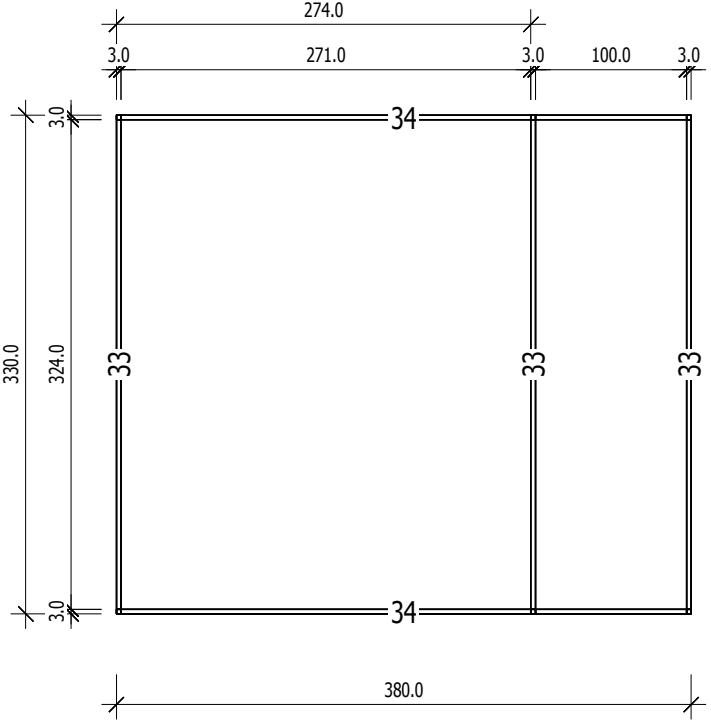


Schnitt

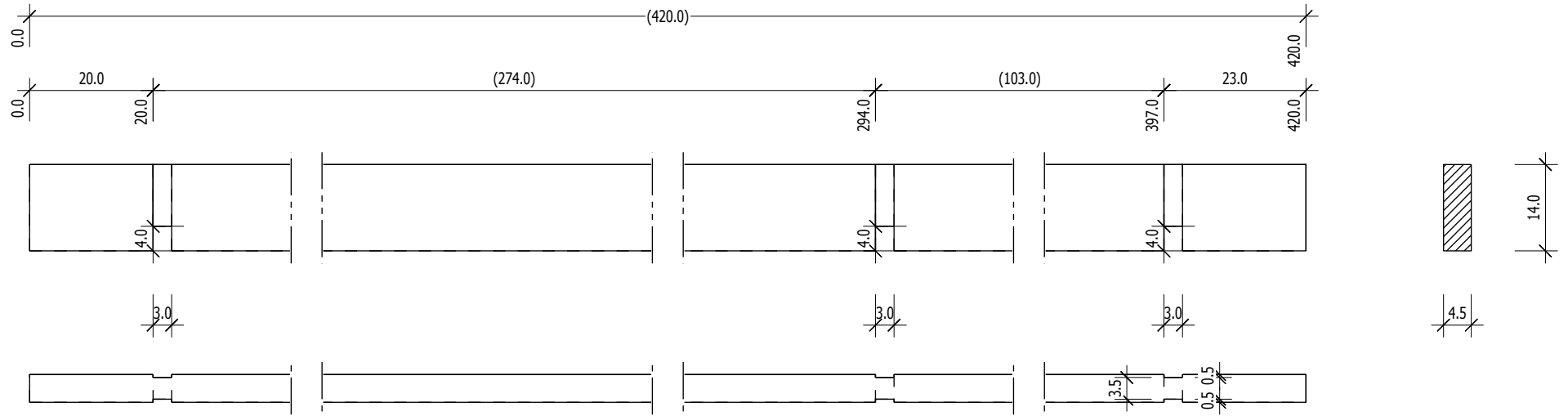
3,0



Grundrahmenplan



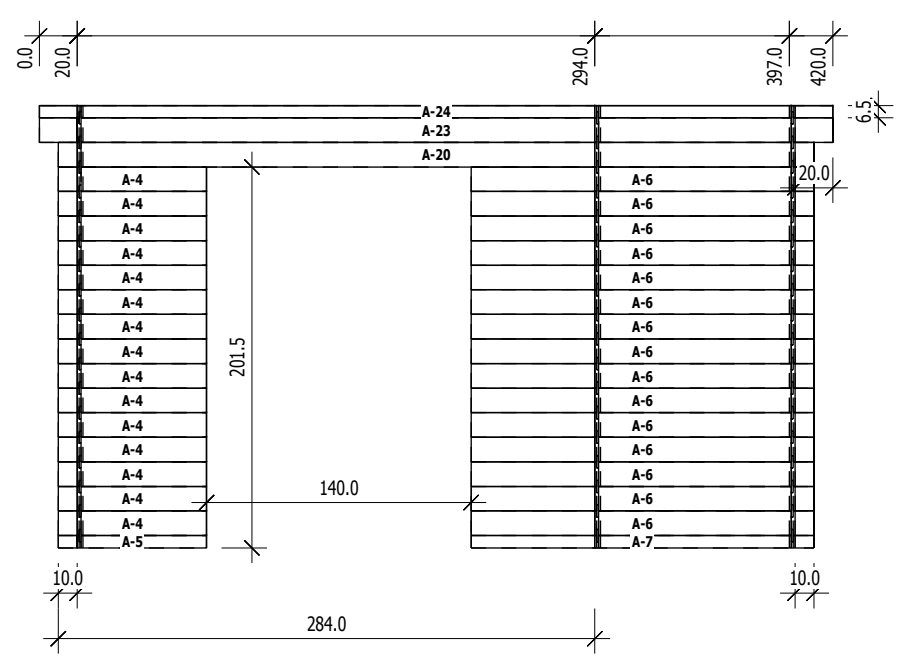
32



3,0

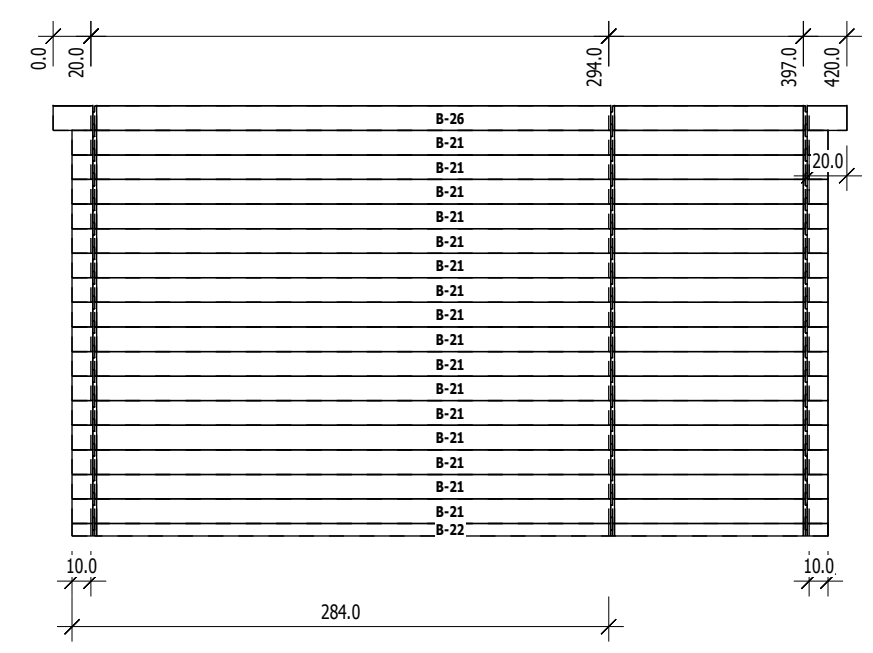
A

	Nr	H	L	Psc
A	4	13.0	78.5	15
A	5	6.5	78.5	1
A	6	13.0	181.5	15
A	7	6.5	181.5	1
A	20	13.0	400.0	1
A	23	13.0	420.0	1
A	24	6,5	420,0	1



B

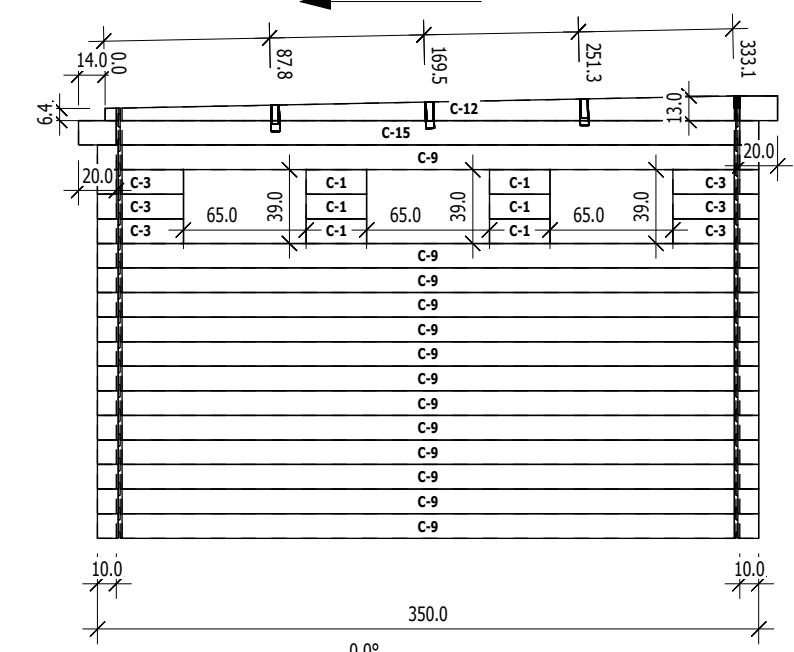
	Nr	H	L	Psc
B	21	13.0	400.0	16
B	22	6.5	400.0	1
B	26	13,0	420,0	1



C

4,5x14,0

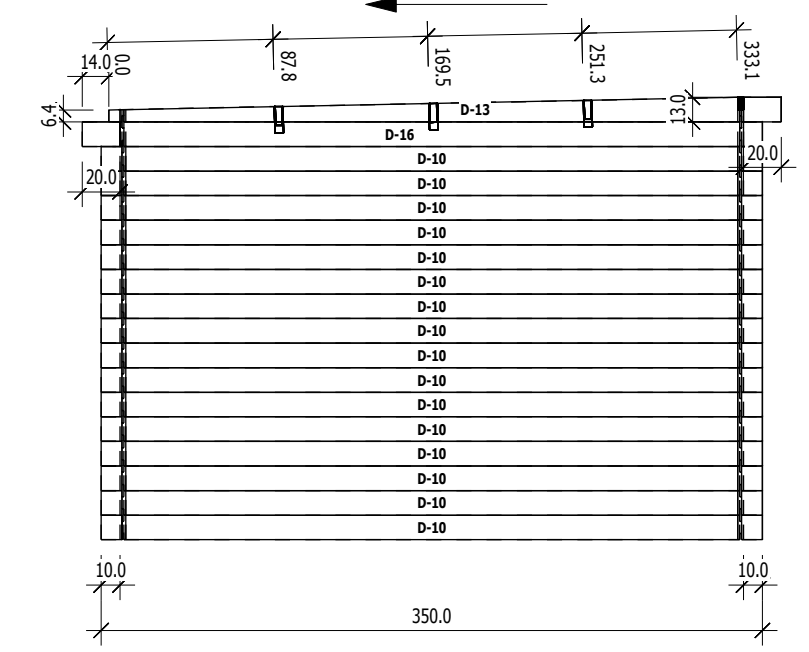
	Nr	H	L	Psc
C	1	13.0	32.0	6
C	3	13.0	45.5	6
C	9	13.0	350.0	13
C	12	13.0	356.0	1
C	15	13,0	360,0	1



D

4,5x14,0

	Nr	H	L	Psc
D	10	13.0	350.0	16
D	13	13.0	356.0	1
D	16	13,0	360,0	1



E

	Nr	H	L	Psc
E	2	13.0	50.0	15
E	8	13.0	210.0	15
E	11	13.0	350.0	1
E	14	13.0	356.0	1
E	17	13,0	360,0	1

