



montagehandleiding  
conseils de montage  
Montageanleitung  
assembly instructions



LCL140/240/340--R

201214



NL

### Montage

Neem deze instructie in de juiste volgorde aandachtig en volledig door voordat u aan de montage begint. Sorteert de verschillende onderdelen en vergelijk ze met de onderdelenlijst. Controleer of u over alle onderdelen beschikt. Om splinters te vermijden kunt u de hoeken, randen en puntige delen van het hout schuren. Onder invloed van temperatuurwisselingen en vochtinwerking zal hout uitzetten en krimpen waardoor kleine haarscheurtjes ontstaan. Dit is een natuurlijk verschijnsel en heeft geen consequenties voor de sterkte en de levensduur van uw LCL. De rabatdelen krimpen bij grote droogte; dit wordt automatisch hersteld bij een hogere luchtvochtigheid. De delen zetten dan namelijk weer uit. *Ofschoon het hout geïmpregneerd is en geen behandeling nodig heeft, kan een regelmatige behandeling met een buitenbeits eventuele scheurvorming tegengaan. Het voorkomt zowel houtrot door de inwerking van vocht als de verkleuring van het hout.*

### Gebruik

Voor een goede werking is het noodzakelijk dat de LCL op een harde, en vlakke ondergrond staat en niet in directe wind.

**Benodigd gereedschap:** Duimstok - Potlood - Kruiskopschroevendraaier (of schroefmachine bitmaat Posidrive nr. 2)

F

### Conseils de montage

Étudiez ces instructions complètement et entièrement avant de commencer le montage. Rangez les différentes parties du kit et comparez-les avec la liste des parties. Vérifiez si vous avez chaque partie. Pour éviter des échardes, réécurez les bouts, les arêtes et toutes les saillies de bois avec du papier de verre.

### L'entretien

Le bois se contracte et s'étend sous l'influence du temps et l'humidité. Ceci peut provoquer de petites déchirures. C'est un phénomène tout à fait naturel qui n'as pas de conséquences pour la solidité ou la durabilité de votre LCL. *Le bois est imprégné à la haute pression, et fonctionne sans entretien. Un traitement régulier avec du vernis prévient l'éventuelle déchirage et prévient aussi la pourriture et la décolorisation du bois.*

### Placement

Il faut installer le LCL sur une surface plane et dure: le béton, la terre battue ou l'asphalte.

**Outils requis:** Mètre à ruban – Crayon – Perceuse avec Posidrive nr. 2 bit

D

### Montageanleitung

Lesen Sie zuerst diese Montageanleitung aufmerksam durch. Legen Sie alle Teile zurecht und vergleichen Sie diese mit der Inhaltsliste. Kontrollieren Sie ob alle Teile vorhanden sind. Die Ecken, Kanten und alle Holzspitzen zur Vermeidung von Splintern schmirgeln.

### Pflege

Holz arbeitet unter dem Einfluß von Temperatur und Schwankungen der Luftfeuchtigkeit. Dadurch entstehen Risse und das Holz splittert. Das ist ein natürlicher Vorgang und beeinträchtigt die Lebensdauer und Stärke des Materials in keiner Weise. *Obwohl das Holz imprägniert ist, und keine Pflege braucht, kann die LCL durch regelmäßiges Beizen vor Verwitterung geschützt werden.*

### Platzierung

Für eine gute Wirkung ist es notwendig die LCL auf Beton, Asphalt oder ähnlichen harten Flächen auf zu stellen.

**Erforderliche Werkzeuge:** Maßband- Bleistift - Bohrmaschine mit Posidrive nr. 2

GB

### Assembly instructions

Carefully read these assembly instructions before you start. Check all the parts and group them systematically within reach. Compare these with the parts list. To prevent splinters, smooth the corners, edges and all the points of the wood with a piece of sandpaper.

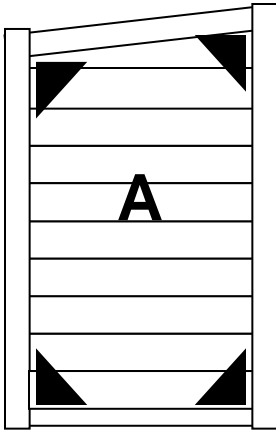
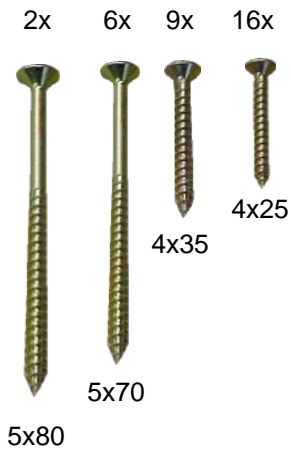
### Maintenance

Wood will expand and contract as it adjusts to changes in temperature and humidity. This results in checks or cracks and is a natural characteristic of all wood. It will not affect the strength or durability of your LCL. *The wood is high pressure treated, and needs no maintenance. However maintaining the LCL with periodic applications of exterior stain will greatly minimise the weathering of the wooden surfaces.*

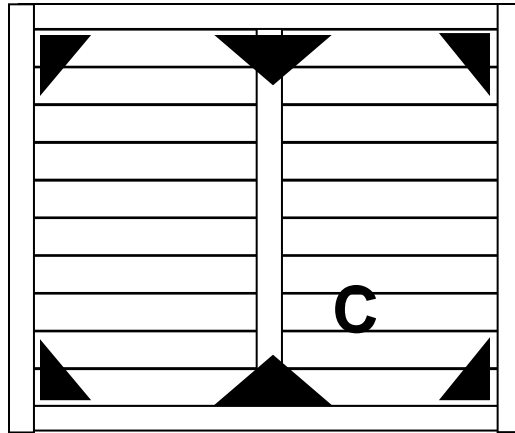
### Installation

It is necessary to install the LCL on a flat, hard surface like concrete, asphalt etc.

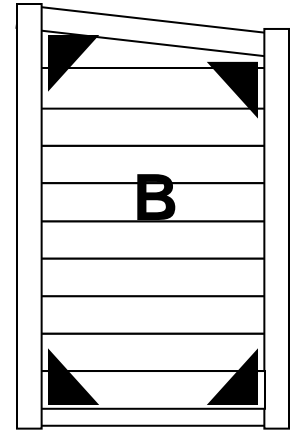
**Required tools:** Tape measure - Pencil - Electric drill with Posidrive nr. 2 bit



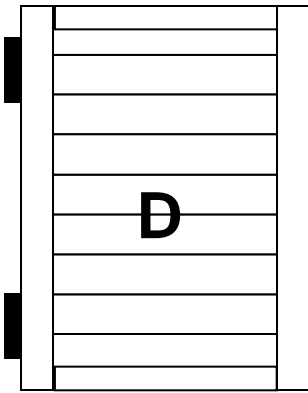
1x



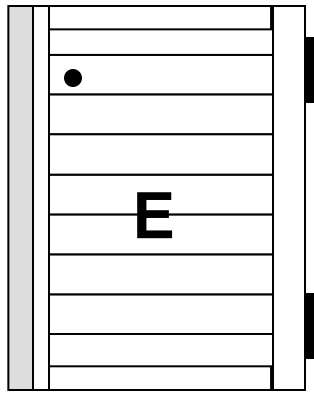
1x



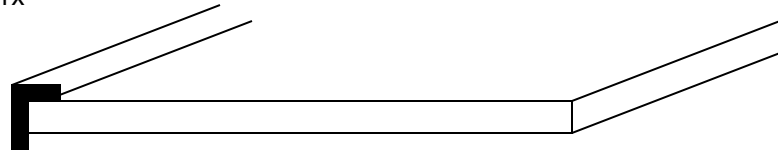
1x



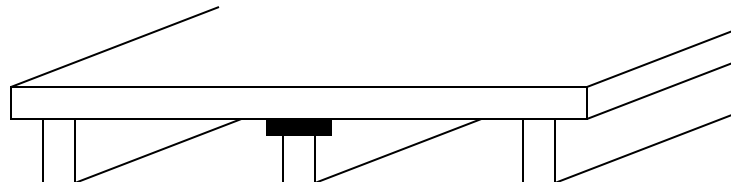
1x

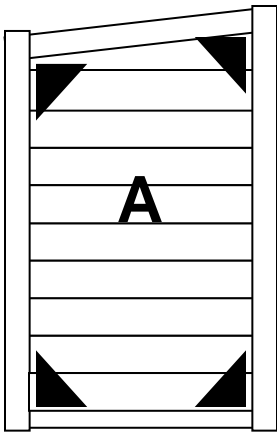


1x

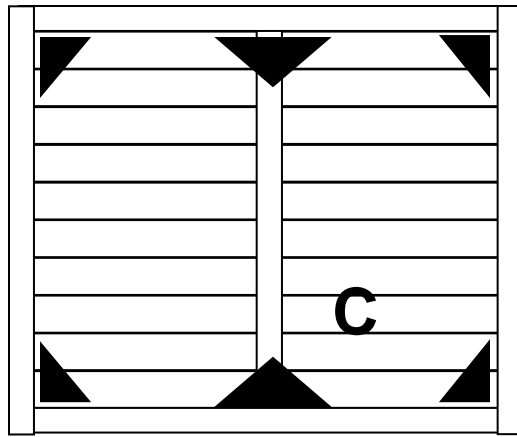


1x

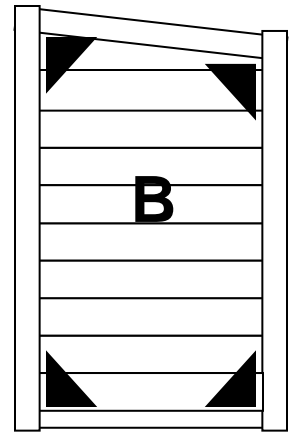




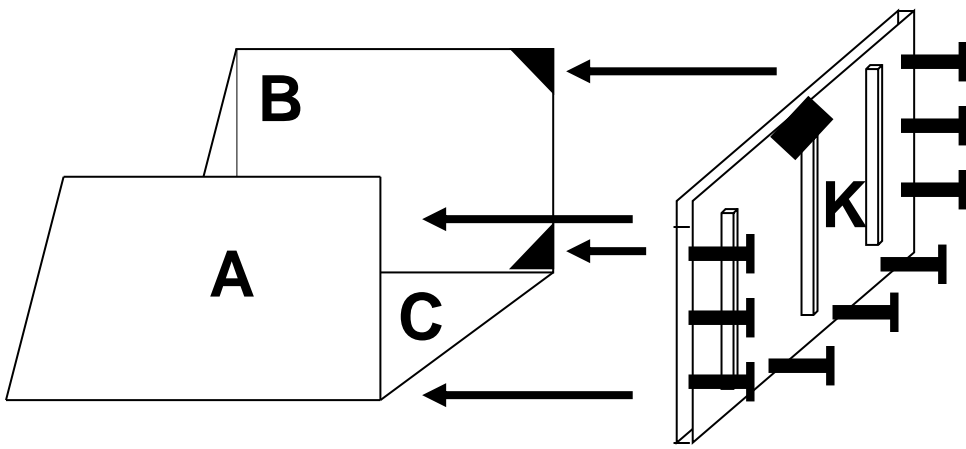
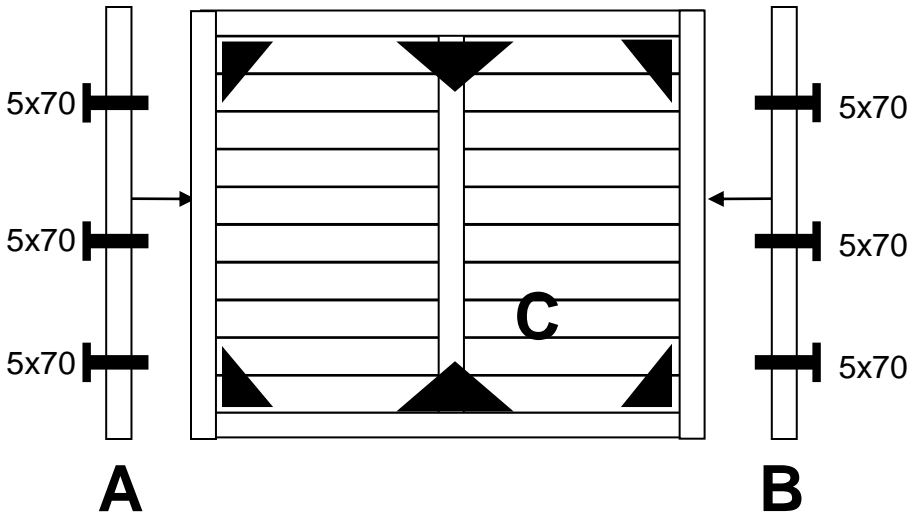
1x




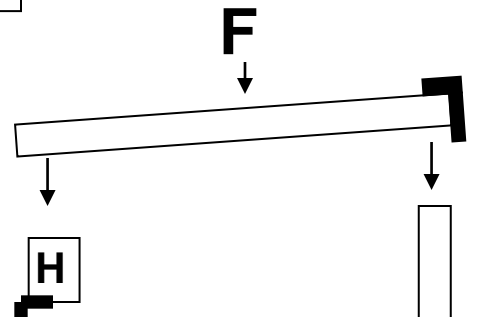
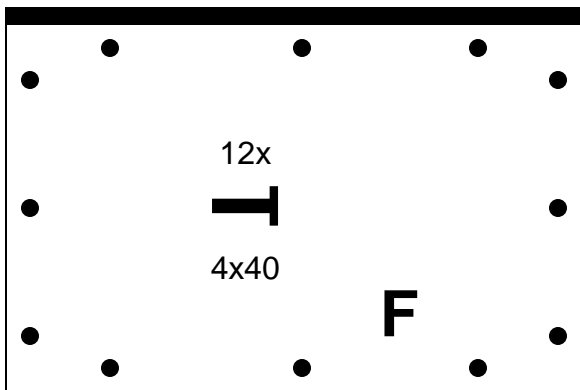
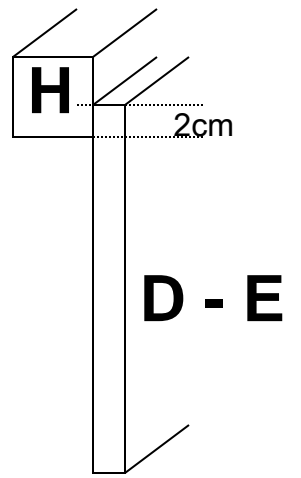
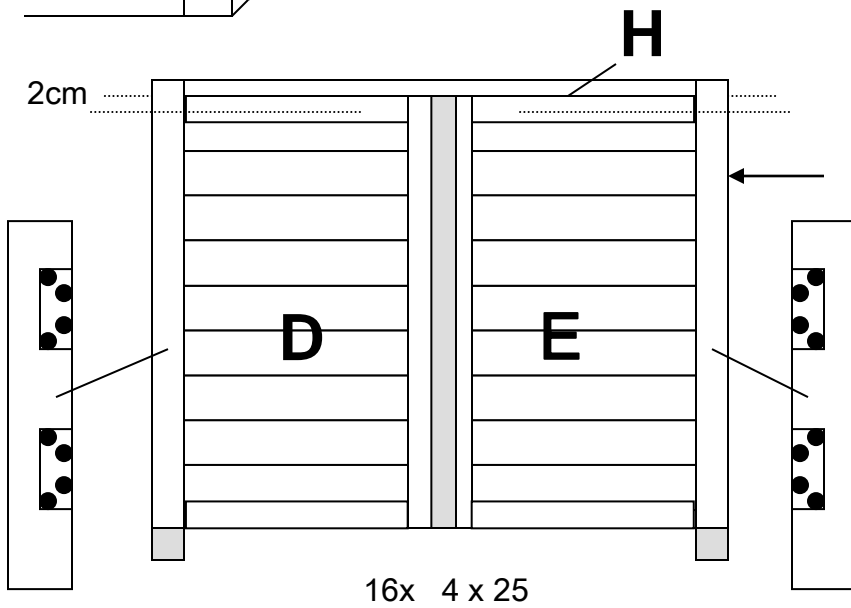
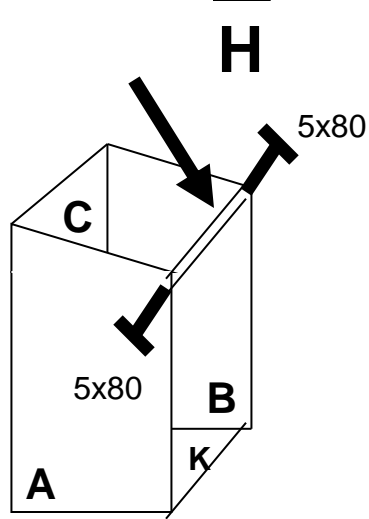
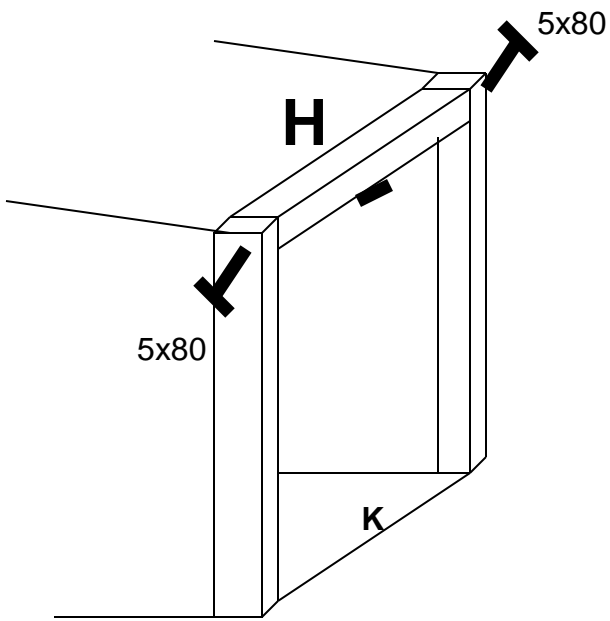
1x



1x



9x   
4 x 35



12x  
4x40

voor het dak  
pour le toit  
für das Dach  
for the roof

NL

## Garantie

LUTRA B.V. garandeert al de door haar geleverde onderdelen voor fabrieksfouten gedurende een periode van 1 jaar na aankoopdatum. Binnen 30 dagen na aankoop kunnen defecte onderdelen onder rembours naar LUTRA B.V. gestuurd worden. De betreffende onderdelen zullen dan kostenloos door ons worden vervangen. Na de periode van 30 dagen kunnen de goederen alleen voor uw eigen rekening aan LUTRA B.V. toegezonden worden. Ze zullen dan eveneens kostenloos worden vervangen en onder rembours worden teruggestuurd. Neem eerst contact op met uw dealer alvorens onderdelen te versturen. Retourzendingen die niet voorafgegaan worden door een schriftelijke toestemming van LUTRA B.V. met autorisatiecode worden niet geaccepteerd. De garantie- en vervangingsbepalingen zijn alleen van toepassing indien een kopie van de originele aankoopbon, voorzien van aankoopbedrag en aankoopdatum met de goederen wordt meegestuurd. De eigenaar van de LCL is zelf verantwoordelijk voor de periodieke controles van de, met de door LUTRA B.V. geleverde onderdelen, gebouwde LCL om zo overmatige slijtage te vermijden. Deze controles omvatten: inspectie van losse onderdelen en andere accessoires en tevens een periodieke inspectie van alle schroeven, moeren, bouten en controle op de conditie en onderhoud van het gebruikte hout. Deze gebruiksaanwijzing geeft hierover alle benodigde informatie. Deze garantiebepaling voor de onderdelen sluit aanspraak in de volgende gevallen uit: aansprakelijkheid op loonkosten veroorzaakt door noodzakelijke vervanging van een defect onderdeel; vrachtkosten na de garantietermijn van dertig dagen; gevolgschade door of als gevolg van gebruikmaking van de LCL; schade aan onderdelen als gevolg van vandalisme, oneigelijk gebruik, verkeerde montage, verkeerde installatie of andere abnormale omstandigheden. LUTRA B.V. kan geen verantwoording aanvaarden voor modificaties aan en toevoeging van accessoires, anders dan onder de naam van LUTRA B.V. geleverd. Deze garantiebepaling voor de onderdelen betreft plaatsing van de LCL op een niet-openbaar terrein. Deze garantiebepaling sluit iedere aansprakelijkheid voor gevolgschade uit. Wij houden ons het recht voor veranderingen aan te brengen in gebruikte materialen, samenstelling van de montage doos en ontwerp zonder dit vooraf kenbaar te maken. LUTRA B.V. wil graag tegemoet komen aan de wensen van haar klanten. Indien u een vraag heeft over de opbouw van een LCL, indien u een onderdeel nodig heeft of andere vragen heeft, neemt u dan contact op met LUTRA B.V. Onze service-afdeling is tijdens werkdagen van 09.00 – 17.00u bereikbaar onder telefoonnummer: 073 5530743 of stuur een e-mail aan: info@lutrabox.nl

F

## Contrat de garantie

LUTRA B.V. garantit toutes les pièces livrées pour des défauts de fabrication pendant une période d'un an depuis la date de l'achat. Pendant une période de 30 jours vous pouvez retourner, contre remboursement, des pièces défectueuses. Nous remplacerons les pièces concernantes sans frais. Après la période de 30 jours vous pouvez, à vos frais, retourner les pièces. Nous remplacerons les pièces concernantes gratuitement et nous les renverrons contre remboursement. Contactez toujours d'abord votre représentant local avant de nous envoyer les pièces défectueuses. Des envois de retour non-précédés de la consentement écrite et le code d'autorisation de LUTRA B.V. ne seront pas acceptés. Le contrat de garantie et de remplacement est applicable que quand une double de la facture, avec le montant de l'achat et la date de l'achat est envoyé ensemble avec les pièces défectueuses. Le propriétaire est le seul responsable du contrôle périodique du LCL. Le propriétaire doit contrôler: les accessoires, les fixations des vis et la condition et l'entretien du bois utilisé. LUTRA B.V. ne peut pas être tenu responsable dans les cas suivants: des frais de salaire causés par le remplacement nécessaire d'une pièce défectueuse; des frais de livraison après la période de garantie de 30 jours; des dégâts qui suivent de l'usage du LCL, des dégâts causés par vandalisme, usage improprement, montage incorrect et d'autres circonstances anormales. LUTRA B.V. n'est pas responsable des modifications du LCL, de l'addition des accessoires autre que livrés sous le nom de LUTRA B.V. Ce contrat de garantie n'est valable que quand le LCL est installé dans un endroit non-public. LUTRA B.V. ne peut pas être tenu responsables des dommages qui en suivent. LUTRA B.V. conserve le droit d'apporter des changements aux matériels, à la composition et au modèle du kit, sans avertissement d'avance. LUTRA B.V. aimera rencontrer toutes les vœux de ses clients. Si vous avez des questions sur le montage du LCL ou si vous avez d'autres questions, vous pouvez toujours nous contacter. Vous pouvez joindre notre département de Service pendant jours de travail de 09.00 – 17.00h. Téléphone: +31 73 5530743 ou vous pouvez nous envoyer un email à: info@lutrabox.nl

D

## Herstellergarantie

Bei normaler Nutzung der LCL garantiert LUTRA B.V. eine Garantie von 1 Jahr nach Kaufdatum für Herstellungsfehler. Innerhalb 30 Tagen nach dem Kaufdatum werden fehlerhafte Teile gratis ausgetauscht. Nach einem Zeitraum von 30 Tagen können fehlerhafte Teile lediglich auf Ihre eigene Rechnung an LUTRA B.V. gesandt werden. Sie werden dann ebenfalls kostenlos ersetzt und gegen Nachnahme zurückgesandt. Nehmen Sie erst mit Ihrem Fachhändler Kontakt auf, bevor Sie Teile einsenden. Rücksendungen ohne vorherige schriftliche Genehmigung von LUTRA B.V. an den Fachhändler und ohne einem Rücksendecode werden nicht angenommen. Die Garantie- und Ersatzbedingungen finden lediglich erst dann Anwendung, wenn eine Kopie des originalen Ankaufscheins, versehen mit Ankaufbetrag und Ankaufdatum, mit den Gütern mitgeschickt wird. Der Eigentümer der LCL ist für die regelmäßigen Gerüstkontrollen verantwortlich, damit übermäßiger Verschleiß vermieden wird. Diese Kontrollen umfassen: Überprüfung aller Einzelheiten, aller Schrauben und Kontrolle von Zustand und Wartung des Holzes. Diese Garantiebestimmung schließt einen Anspruch in folgenden Fällen aus: Anspruch auf Lohnkosten, die durch erforderlichen Ersatz eines beschädigten Teil verursacht werden; Frachtkosten nach der Garantiefrist von 30 Tagen; Folgeschaden durch die Nutzung der LCL; Schaden an Teilen als Folge von Vandalismus, uneigentlicher Nutzung, falscher Montage und Installation oder ander abnormale Umstände. LUTRA B.V. kann keine Verantwortung übernehmen für Modifikationen und Montage von Zubehör an oder auf ihre Produkte, die nicht unter den Namen LUTRA B.V. geliefert worden sind. Diese Garantiebestimmung umfaßt Aufstellung der LCL in nicht öffentlichen Flächen. Material und Entwurf können ohne vorherige Benachrichtigung geändert werden. LUTRA B.V. is ergeben an die Wunschen der Kunden entgegen zu kommen. Wenn Sie Fragen haben über die Montage Ihrer LCL, oder eine Auskunft brauchen dann rufen Sie bitte unsere Service-Abteilung an. Sie ist erreichbar während Arbeitstage von 09.00 – 17.00U. Telefon: +31 73 5530743 oder schicken Sie einen E-mail an: info@lutrabox.nl

GB

## Manufacturers limited warranty

Subject to normal use, LUTRA B.V. warrants the original purchaser all products to be free from workmanship defects for a period of 1 year from the date of the original purchase. Within a period of 30 days from the date of purchase, LUTRA B.V. will repair or replace defective parts free of charge, provided that the defective part be returned for inspection, freight collect. LUTRA B.V. will return the defective part to you freight prepaid. After the 30 day period return the defective part freight prepaid and LUTRA B.V. will ship it back to you freight collect. You must contact your dealer of purchase for authorisation to return the defective part. No merchandise will be accepted without prior written approval from LUTRA B.V. and without an authorisation number. All returns must be accompanied by a dated proof of purchase. It is the full responsibility of the purchaser to perform regular inspections to ensure that the product is not prematurely aging. These inspections must include an evaluation of all components including wooden components. This limited warranty does not cover the labour or cost of labour for replacement of the defective item; the cost of freight after the initial 30 day period; any incidental or consequential damages; items damaged due to vandalism, improper useage, improper assembly and other abnormal conditions. LUTRA B.V. cannot assume any responsibility for modifications to, or accessories added to the LCL other than those sold by LUTRA B.V. This warranty covers residential installations only and is not for installations in public areas. This warranty excludes all consequential damages. LUTRA B.V. reserves the right to make changes in materials and design without prior notice. LUTRA B.V. is dedicated to serving the needs of its customers. Should you have a question about the installation of your kit or additional information please phone to our Service department. It can be reached on workdays from 09.00 am - 5.00 pm (CET) Telephone: +31 73 5530743 or send an E-mail to: info@lutrabox.nl



