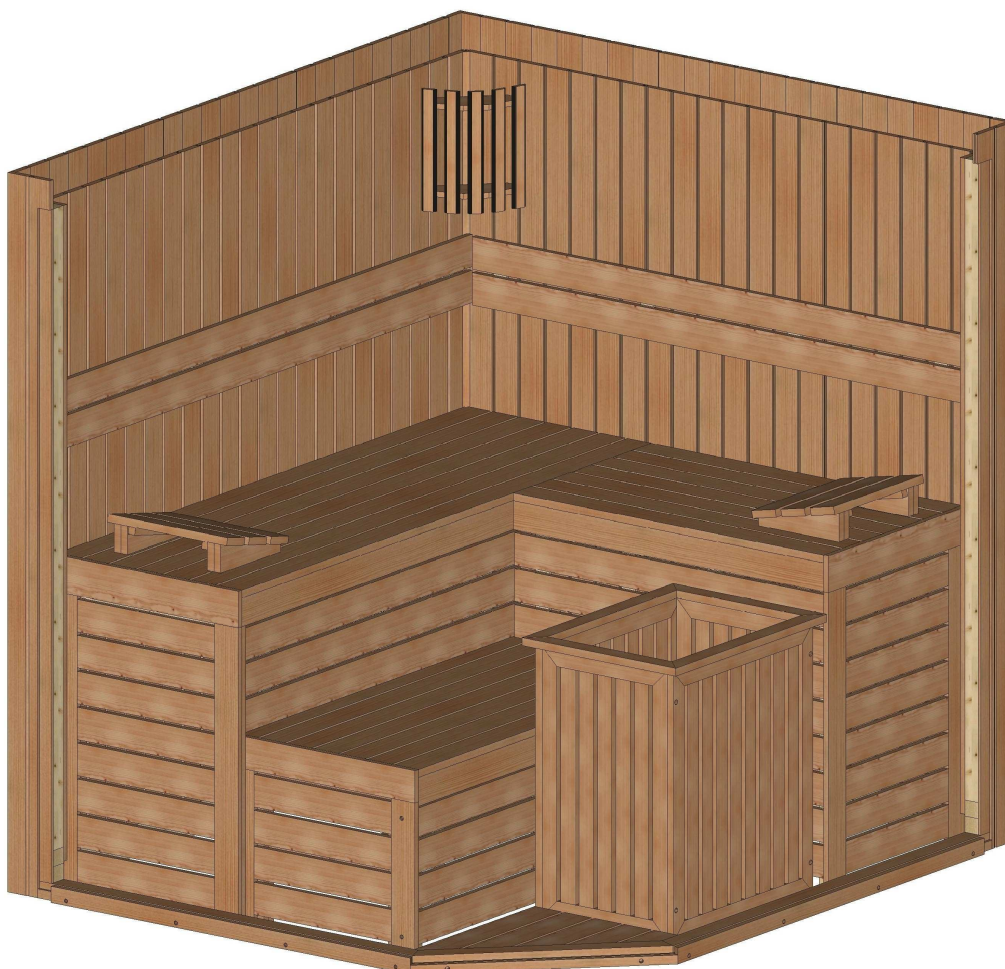


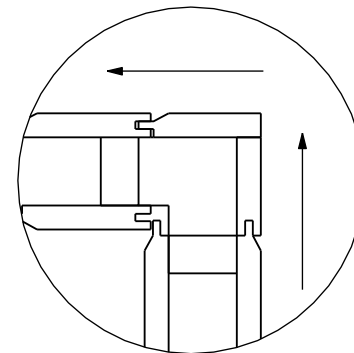
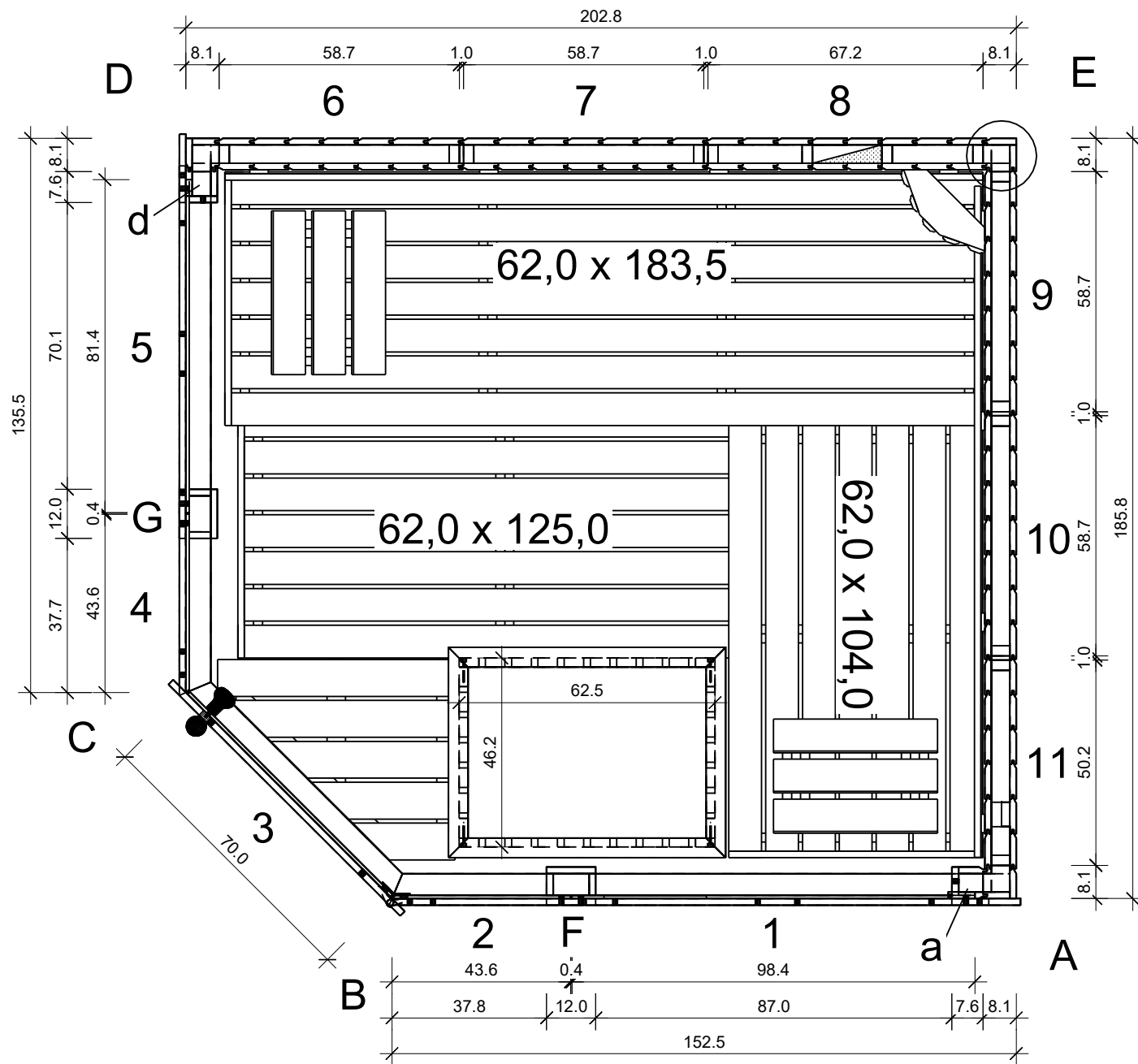
Kulma 203 x 186



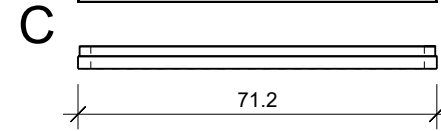
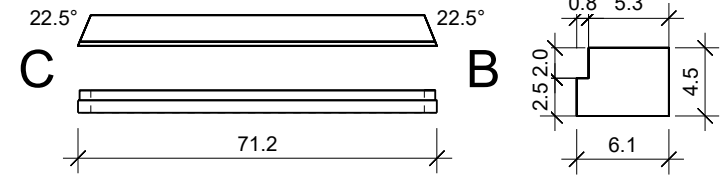
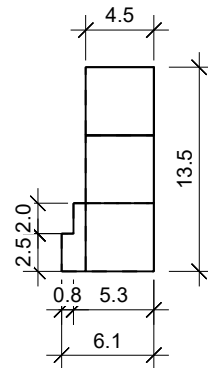
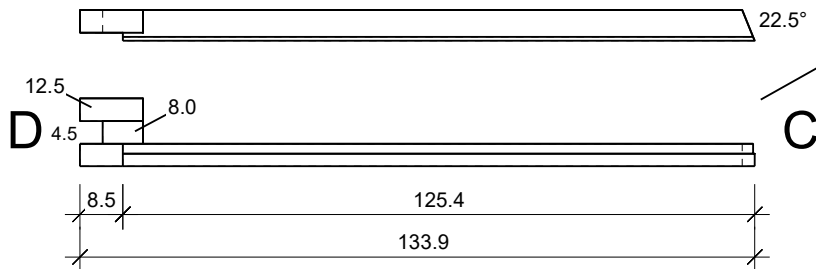
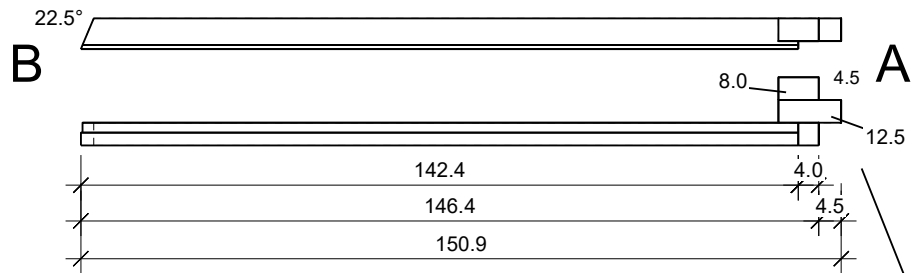
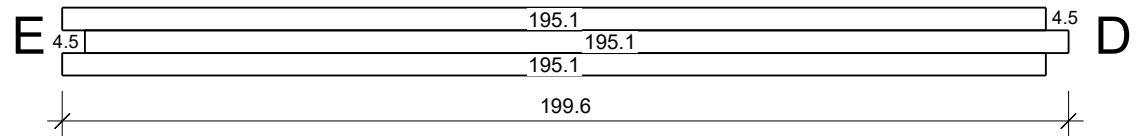
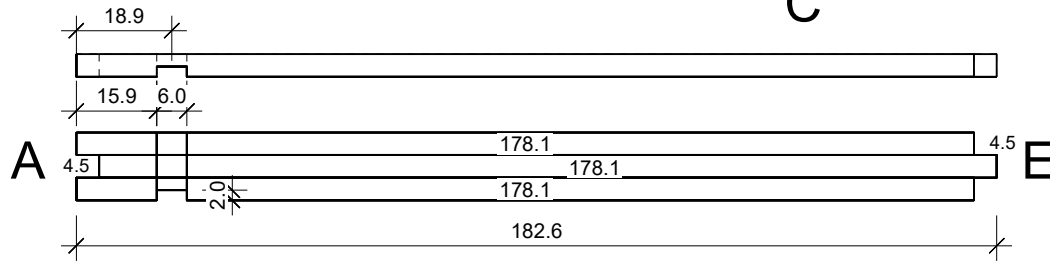
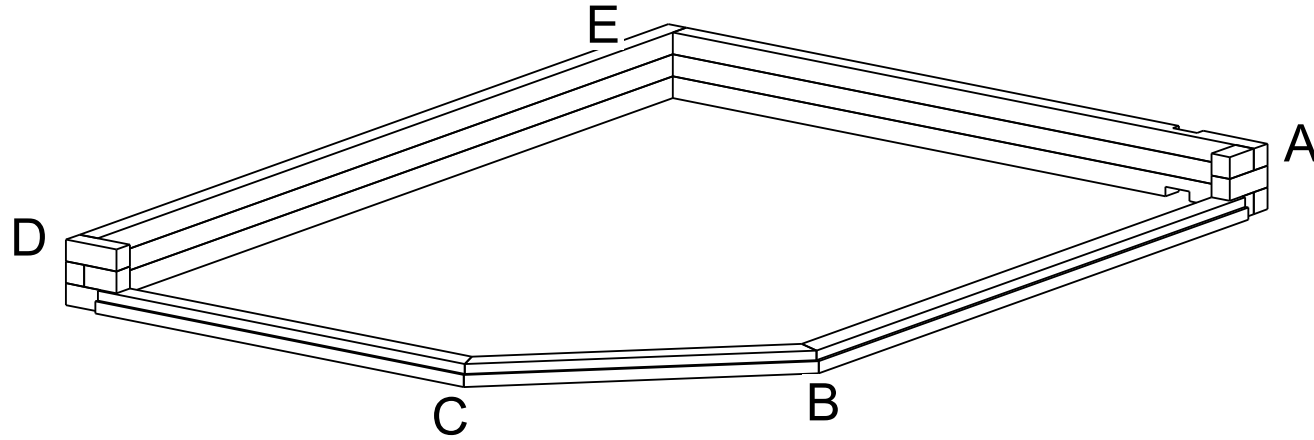
Bemerkung: die Ansicht von Türen, Fenster und anderen Teilen kann abweichen von diesem Bild

Grundriss

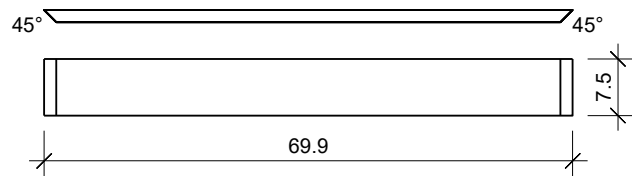
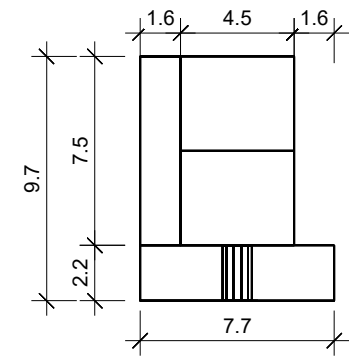
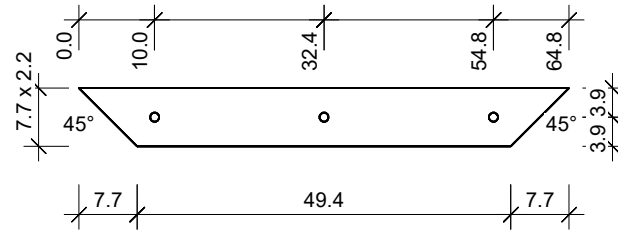
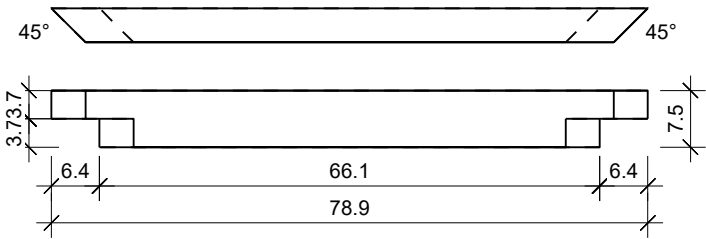
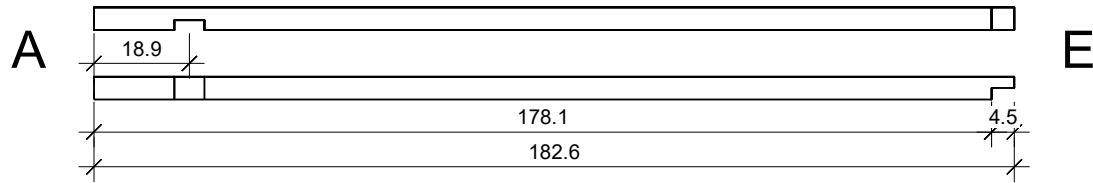
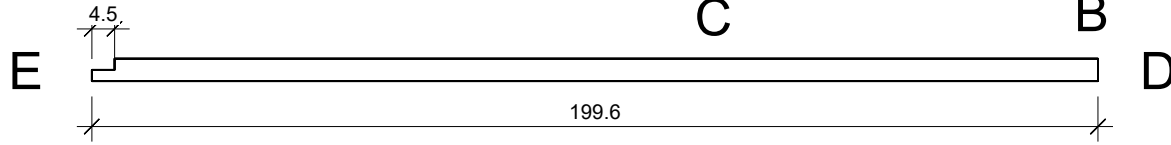
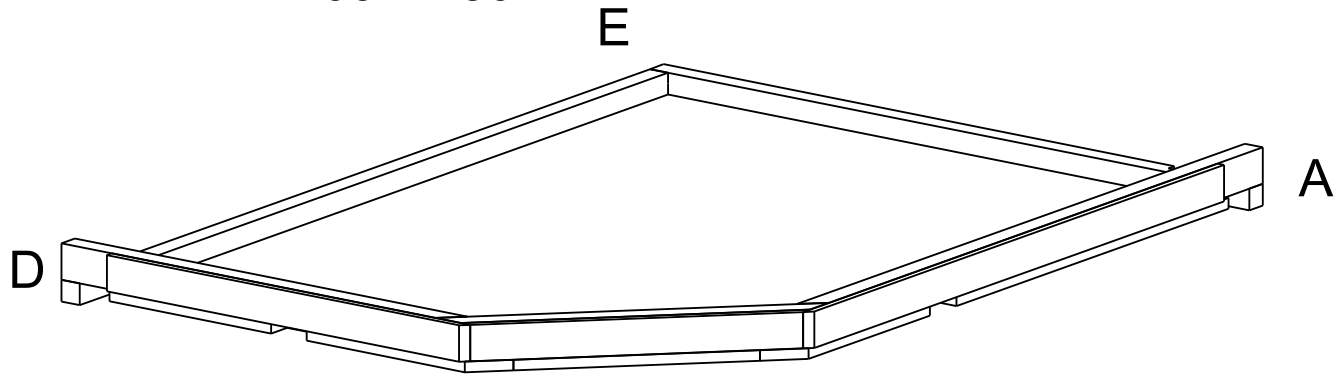
Kulma 203 x 186



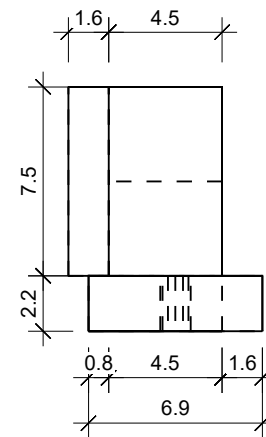
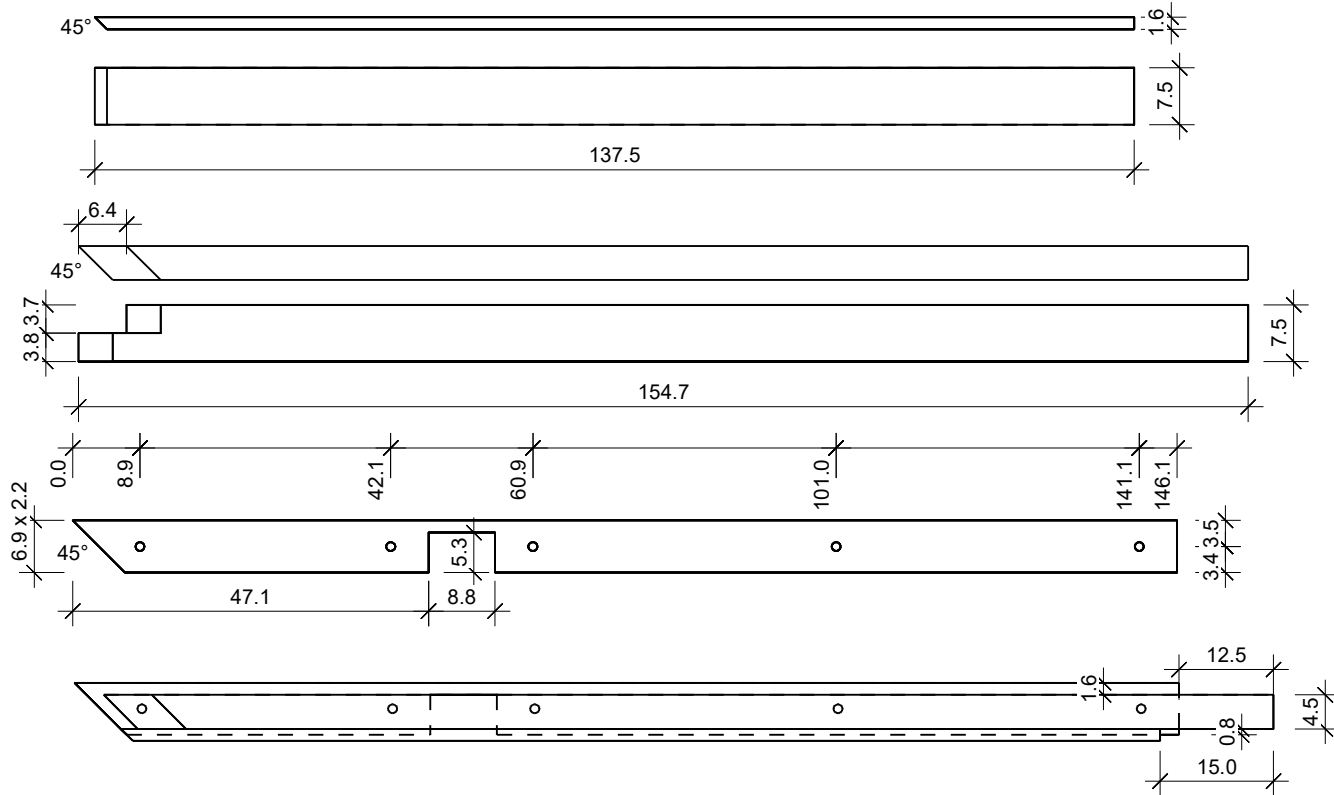
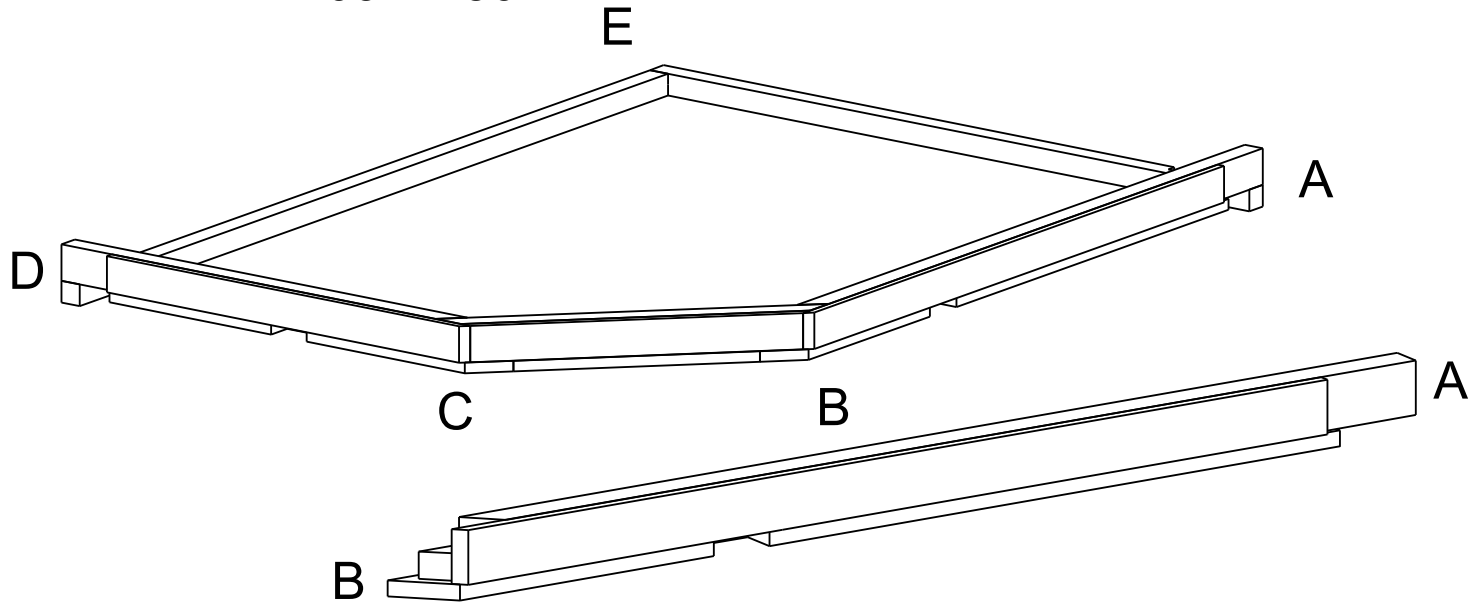
Kulma 203 x 186



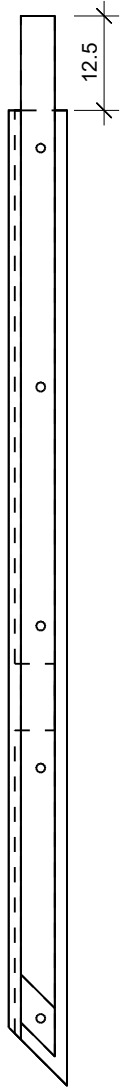
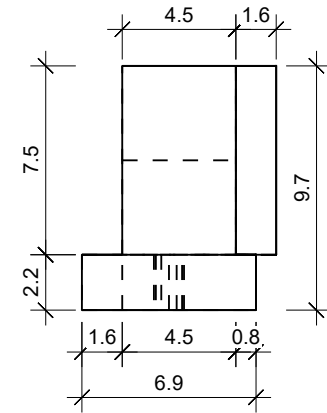
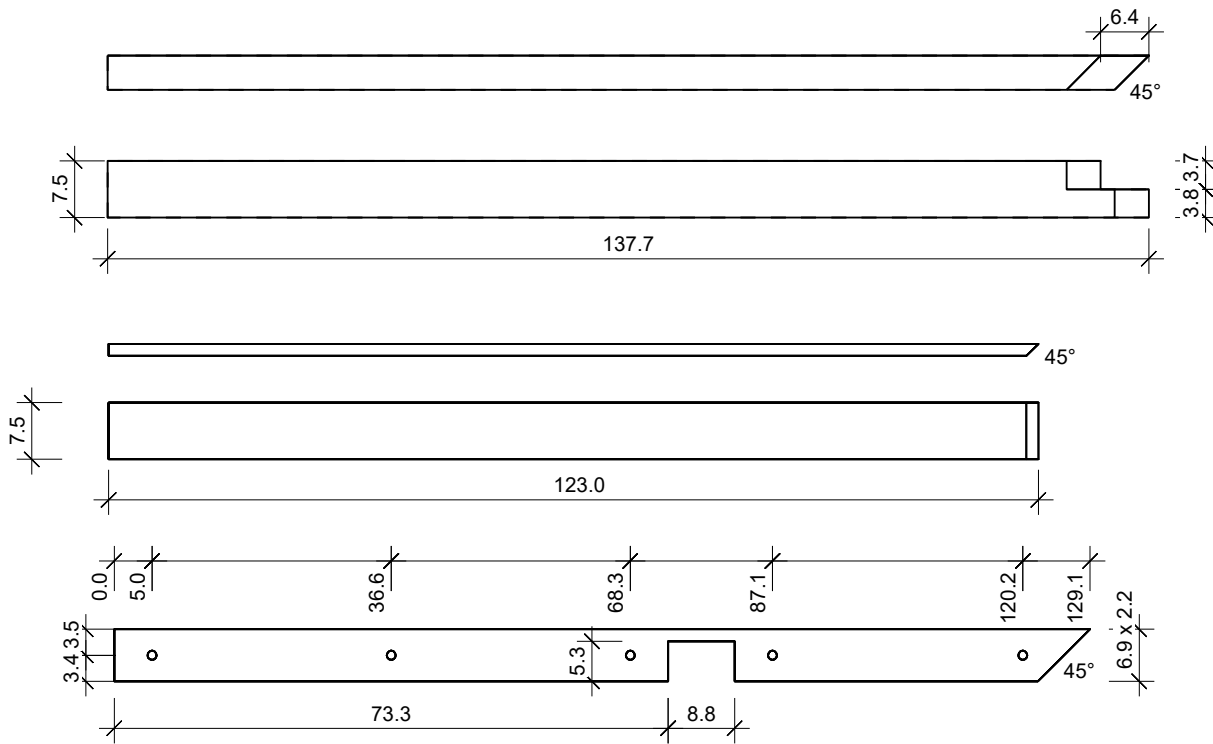
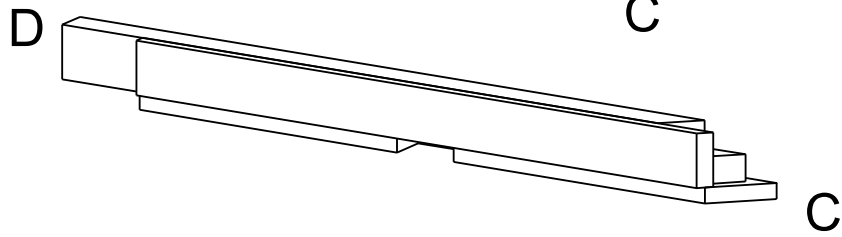
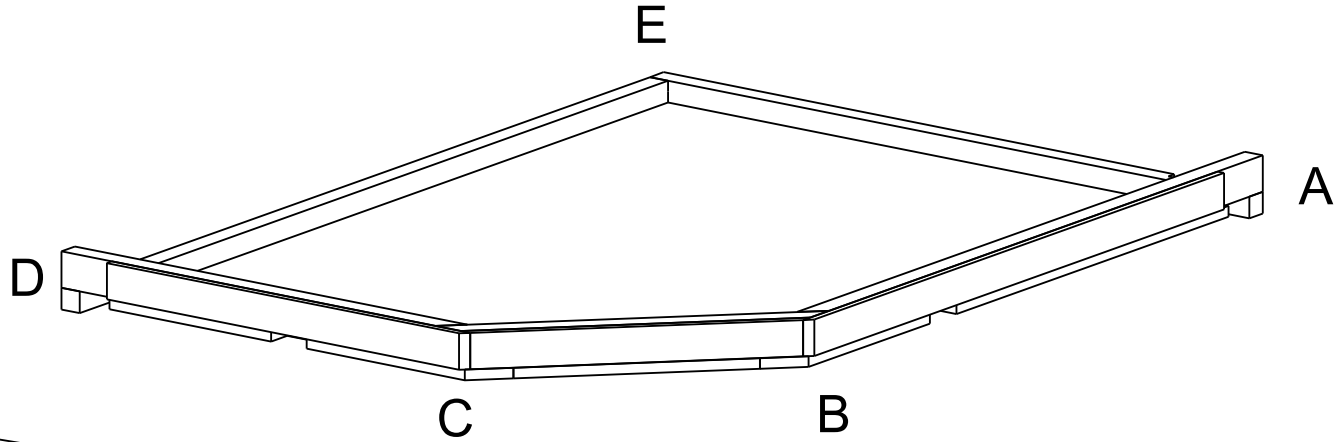
Kulma 203 x 186



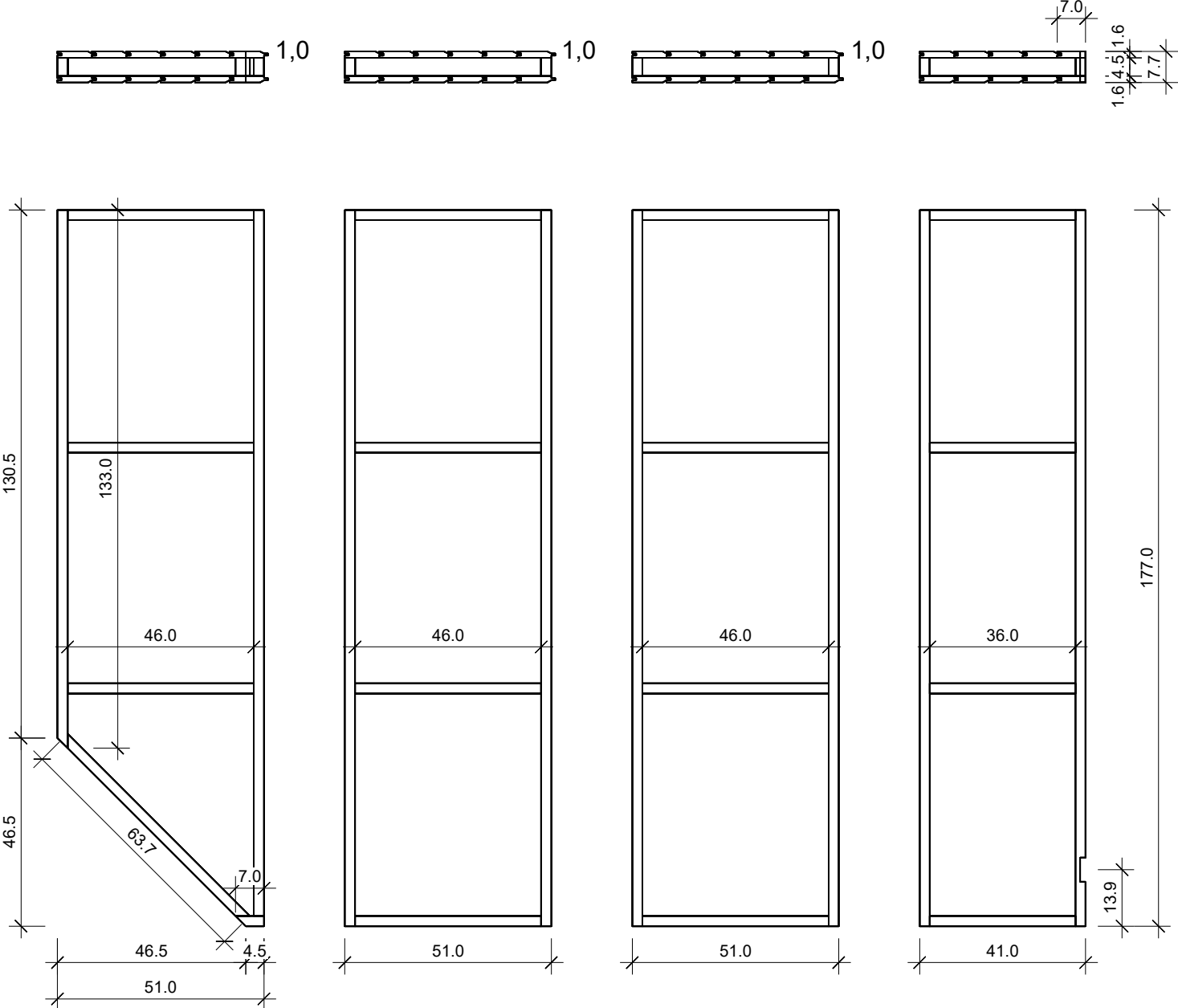
Kulma 203 x 186



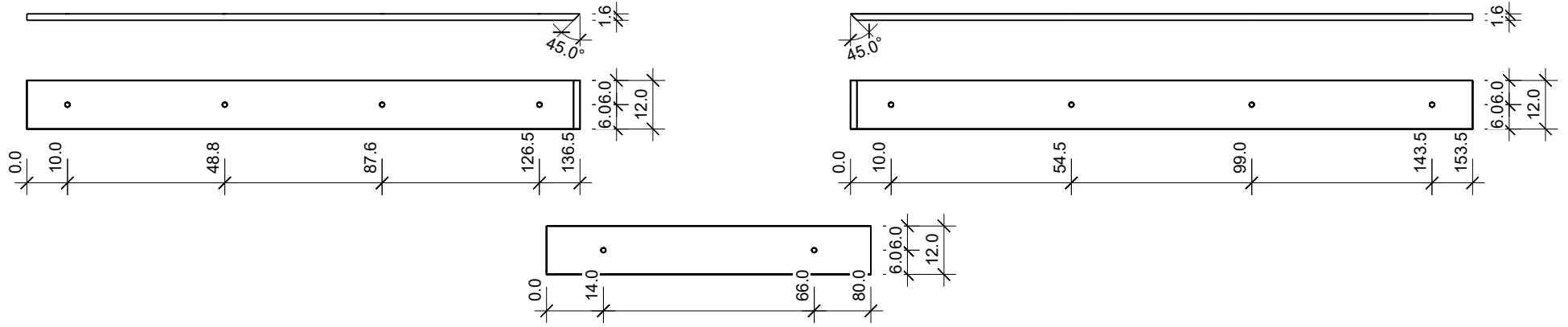
Kulma 203 x 186



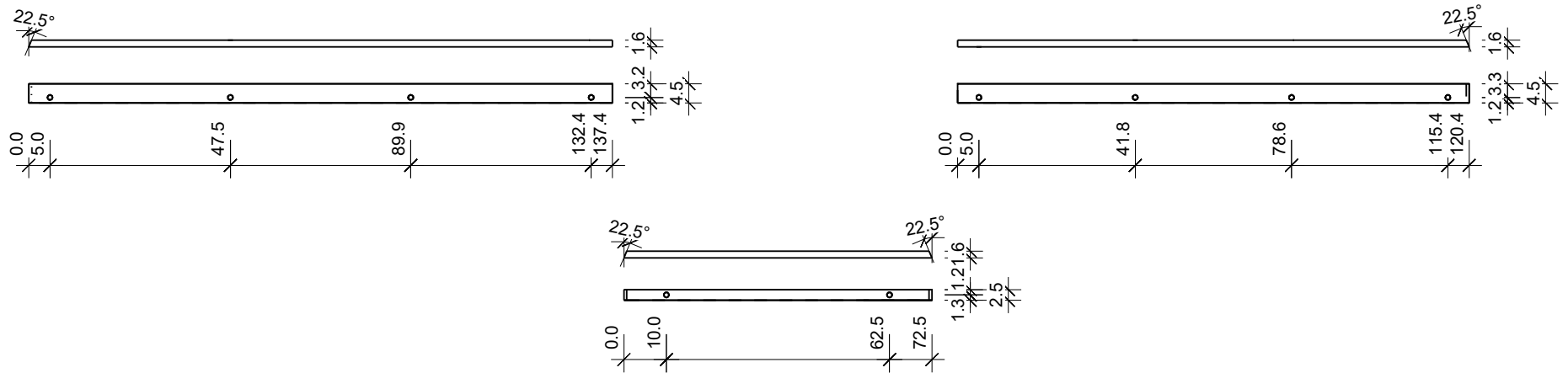
Dachelemente



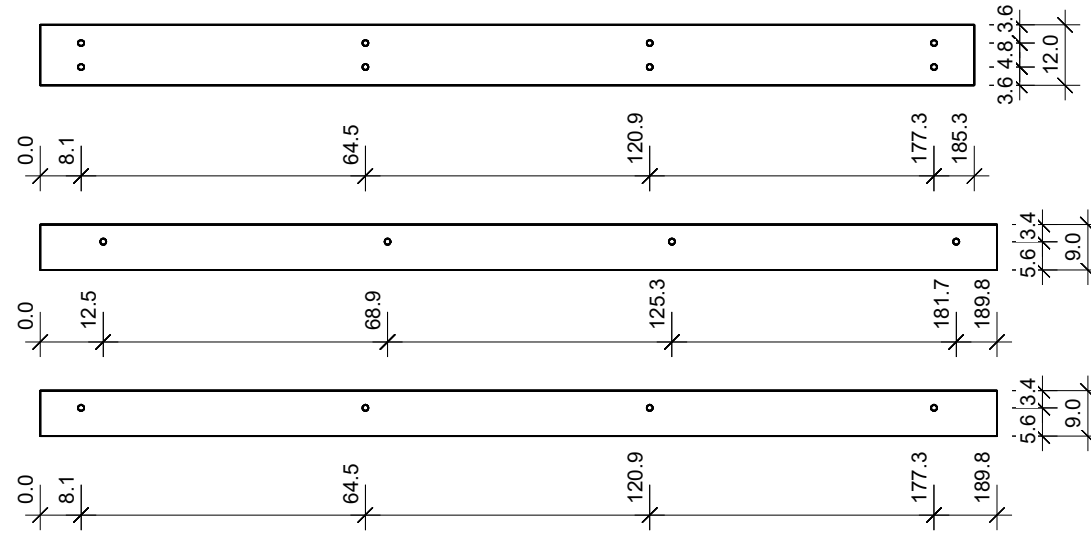
Obereblenden (Erle)



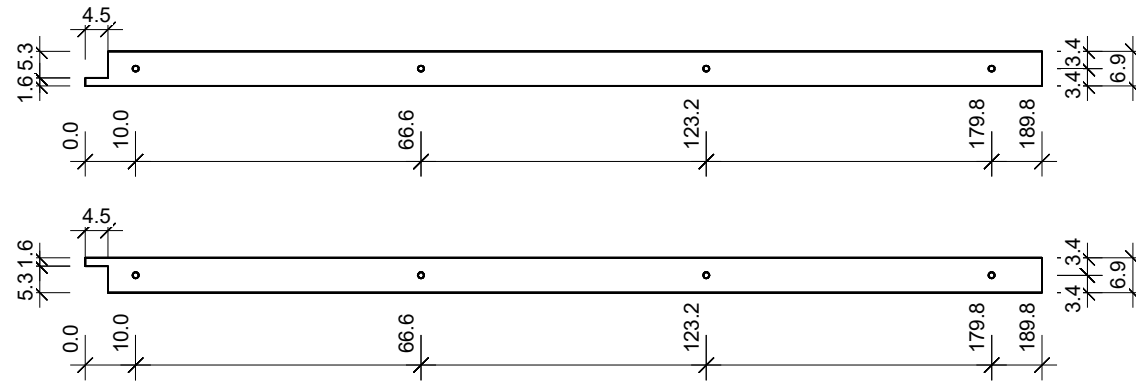
Sockelleisten (Erle)



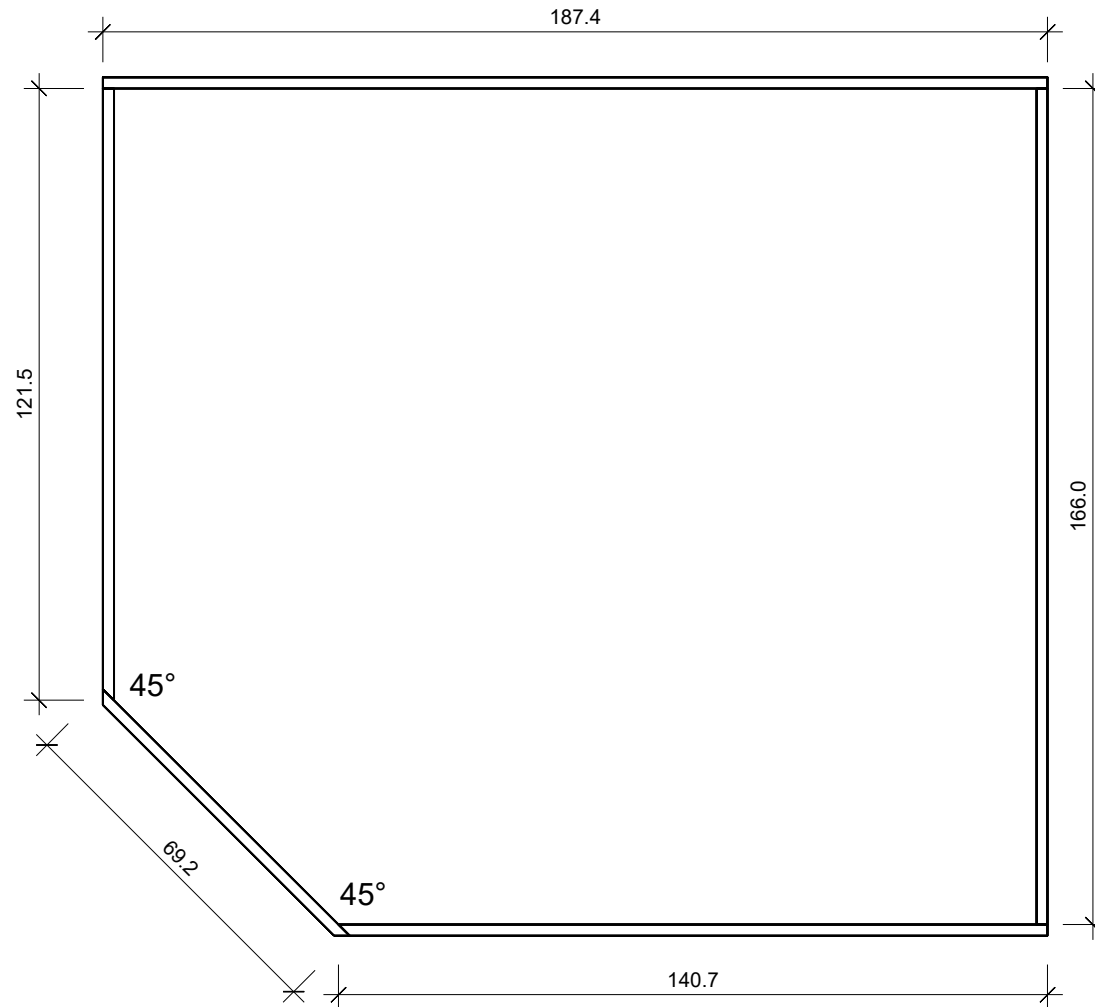
Glasleisten Aussen (Erle)

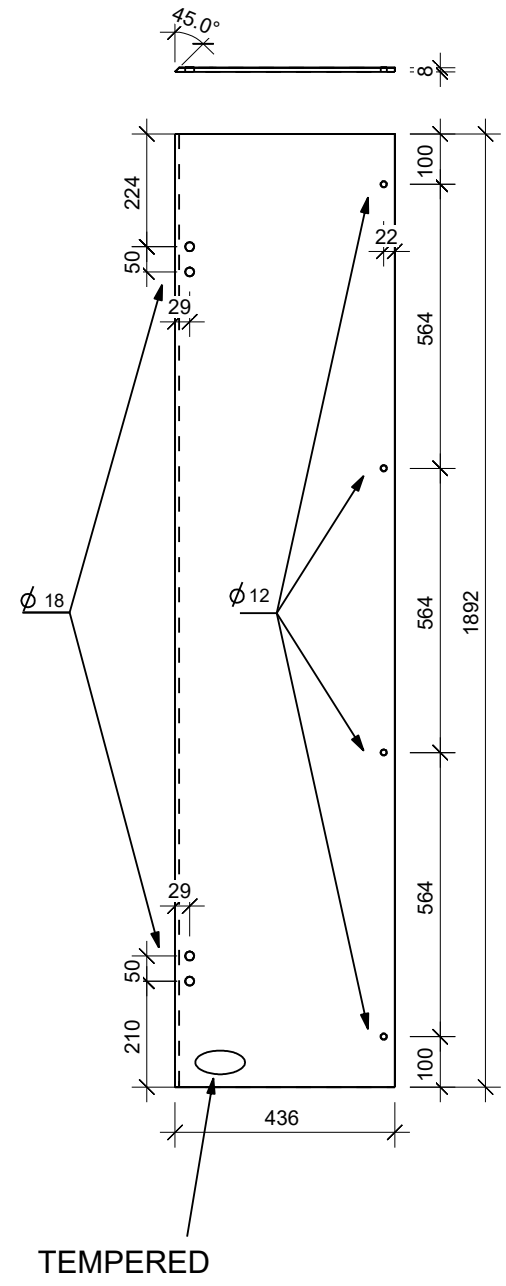
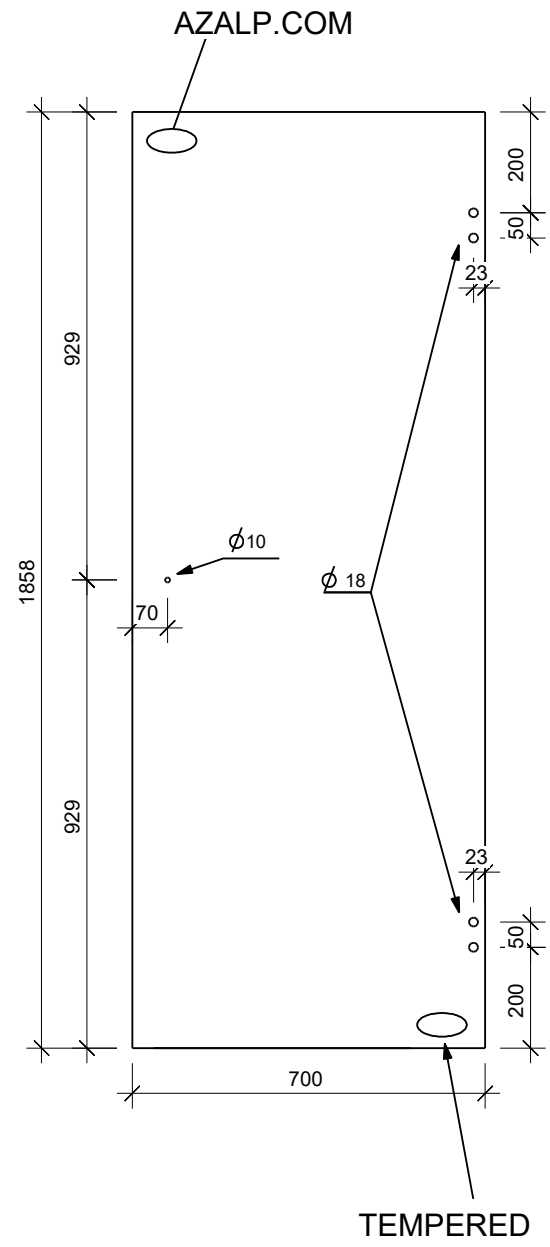
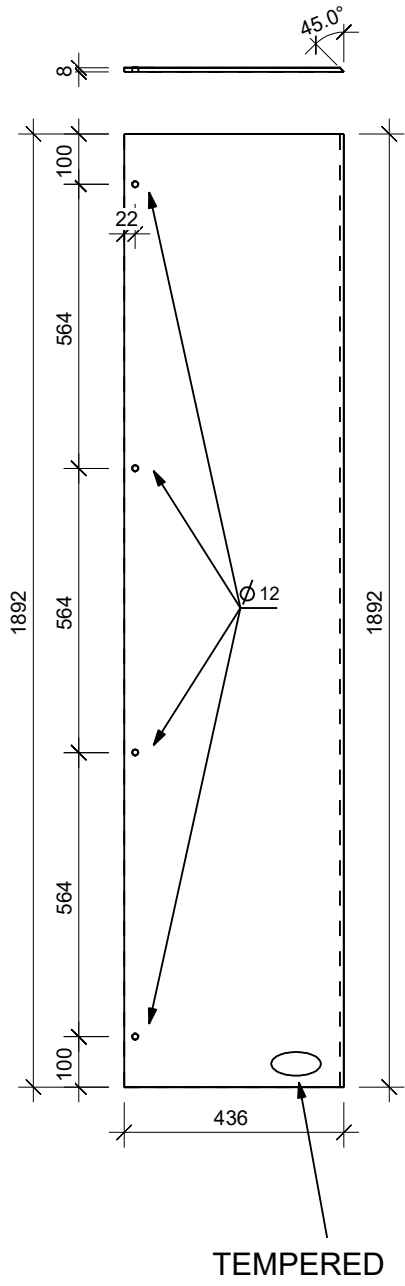


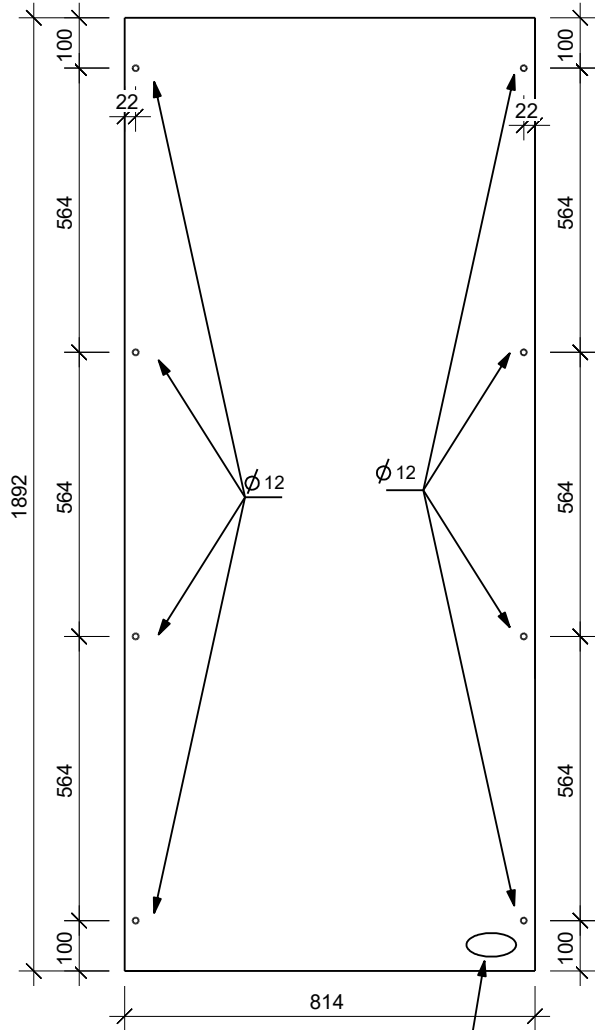
Glasleisten Innen (Erle)



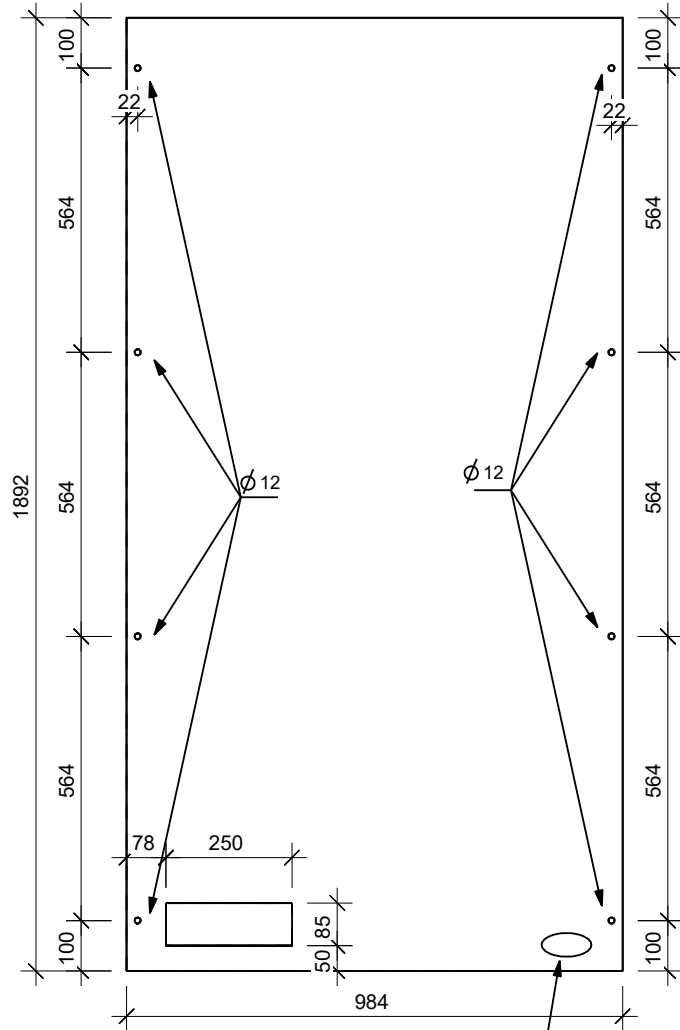
2,2x2,2 Dachleisten





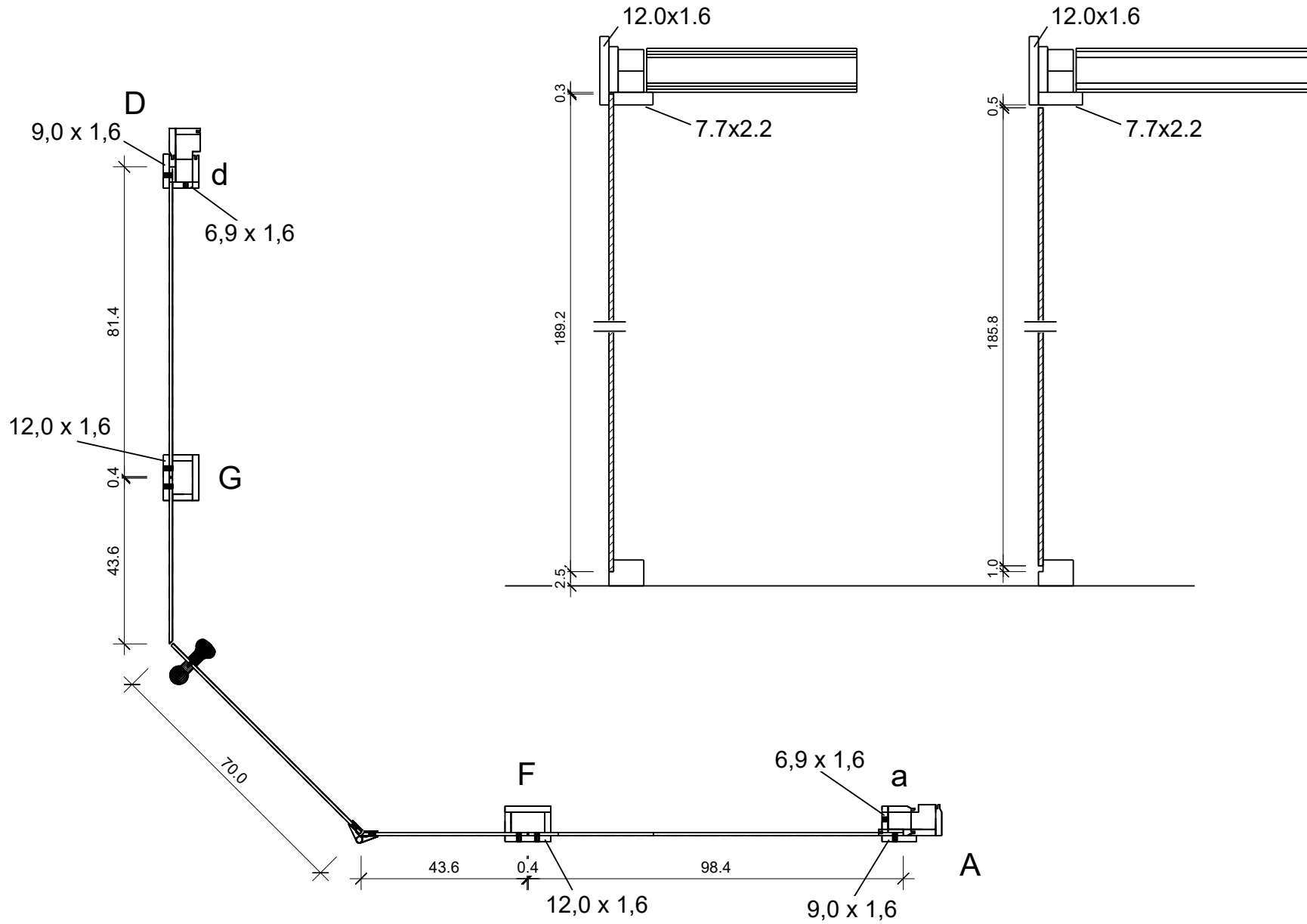


TEMPERED

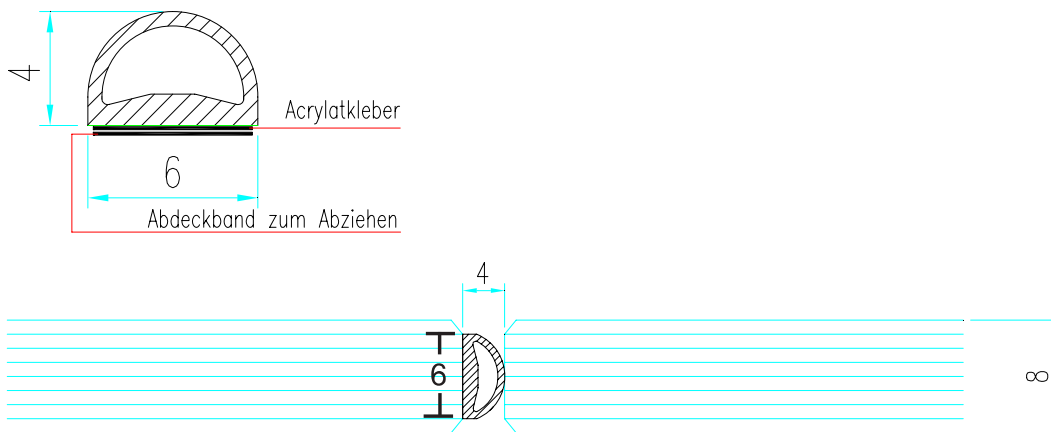


TEMPERED

Glaswand



Montageanweisung Glas an Glas-Stoßdichtung transluzent für 8 mm Glasscheiben Art.-Nr. 85055



Material TPE, Einsatzbereich -40 °C bis 110 °C, witterungs-, ozon- und UV-beständig

Montage

1. Reinigung der Flächen; 2. Abdeckband - entfernen
3. Aufrollen der Dichtung; 4. Trocknungszeit min. 12h