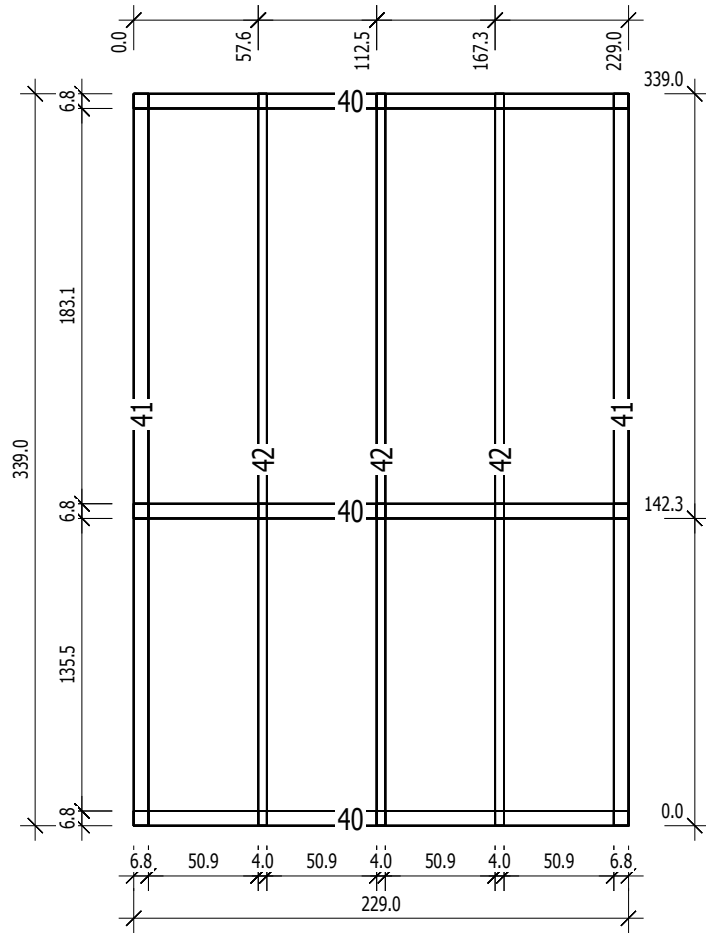


Bemerkung: die Ansicht von Turen, Fenster und anderen Teilen kann abweichen von diesem Bil

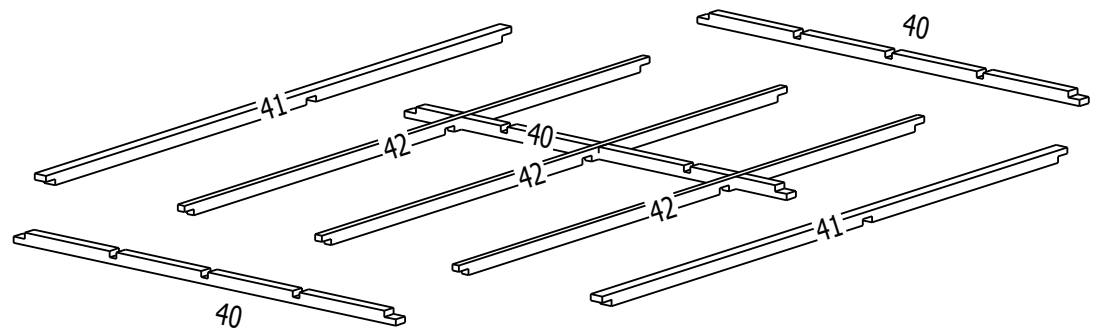


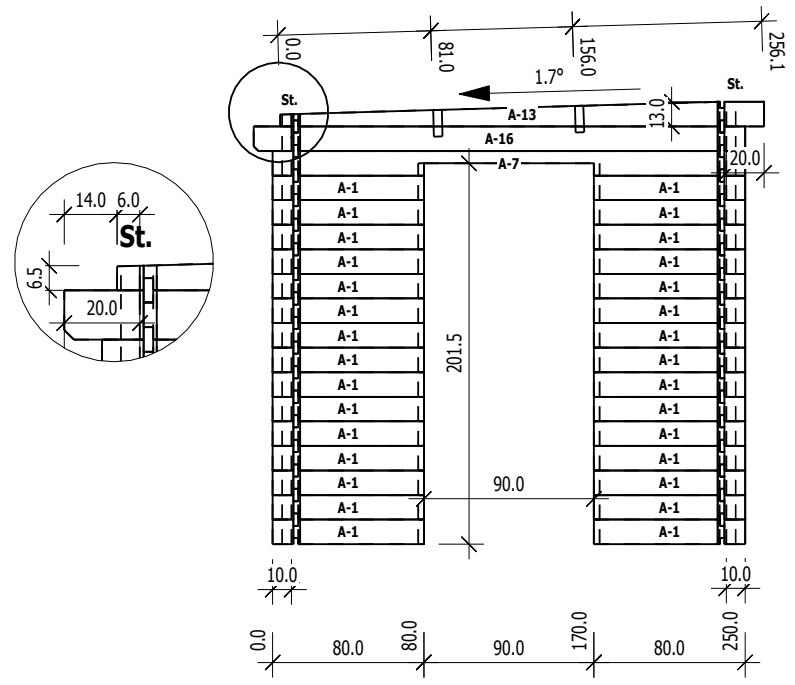


# Grundrahmenplan

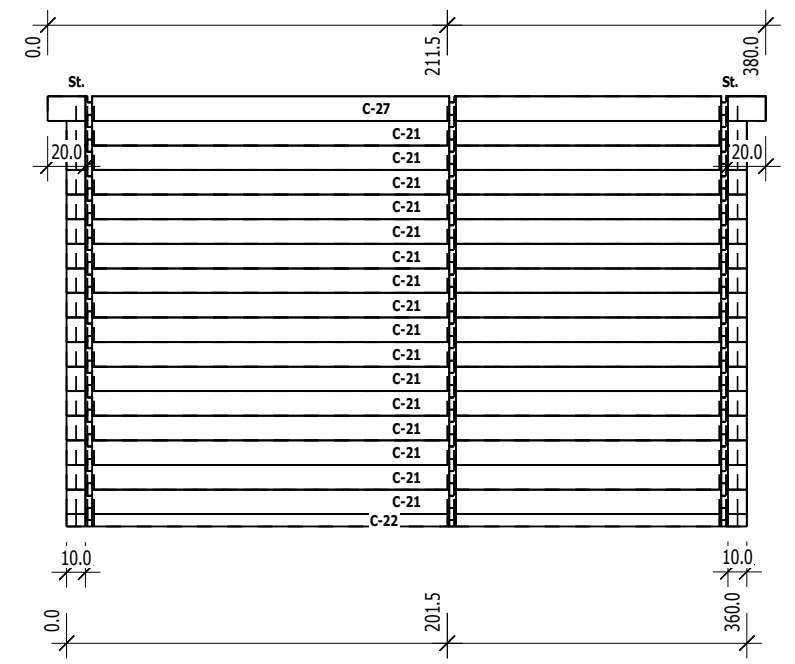


Nr.	B [cm]	H [cm]	L [cm]	Psc
40	6.8	6.0	229.0	3
41	6.8	6.0	339.0	2
42	4.0	6.0	339.0	3

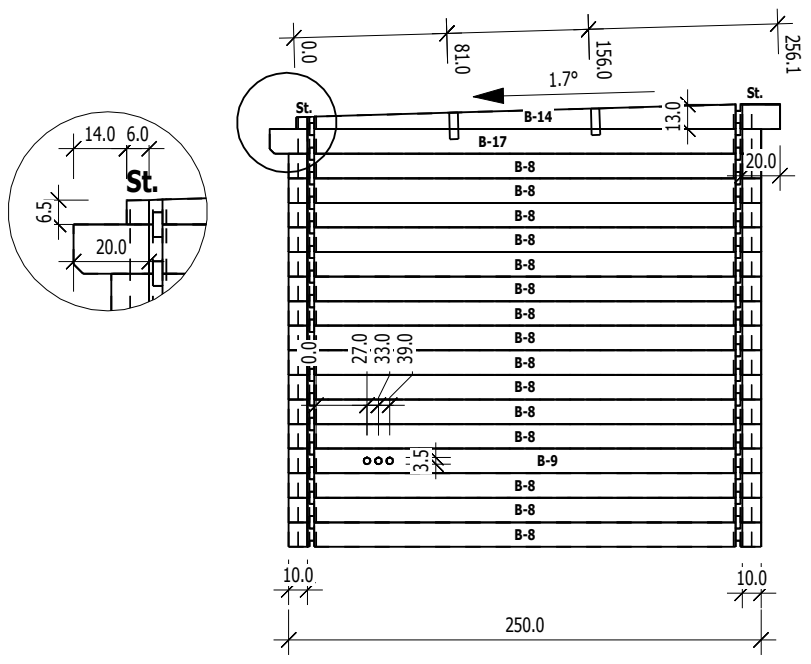




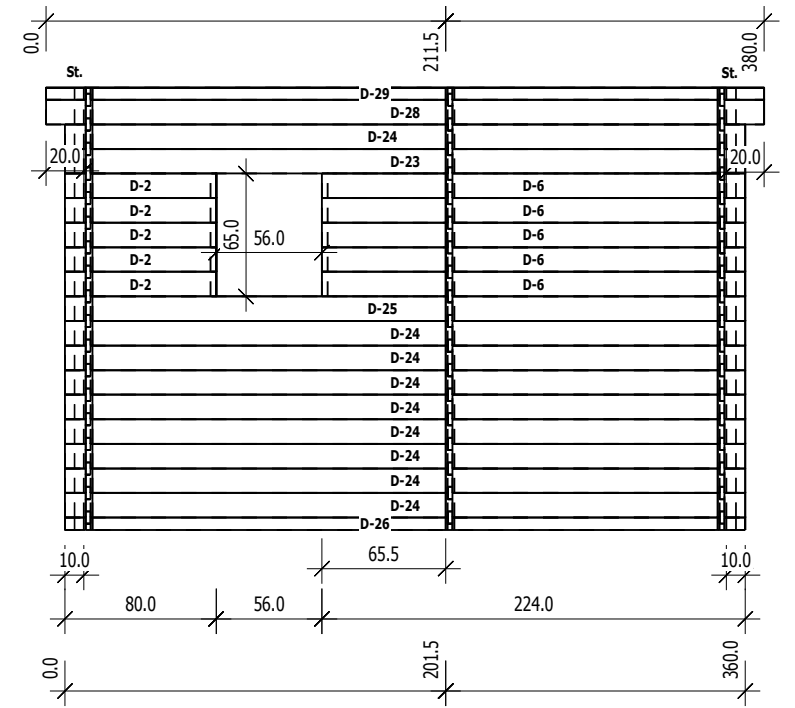
	Nr	H	L	Psc
A	1	13.0	80.0	30
A	7	13.0	250.0	1
A	13	13.0	256.0	1
A	16	13.0	260.0	1



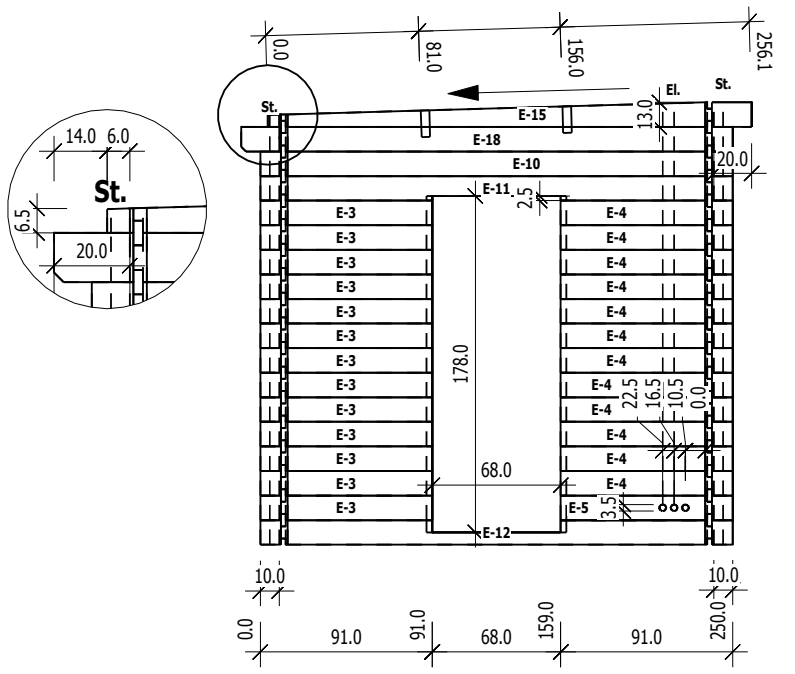
	Nr	H	L	Psc
C	21	13.0	360.0	16
C	22	6.5	360.0	1
C	27	13.0	380.0	1



	Nr	H	L	Psc
B	8	13.0	250.0	15
B	9	13.0	250.0	1
B	14	13.0	256.0	1
B	17	13.0	260.0	1



	Nr	H	L	Psc
D	2	13.0	80.0	5
D	6	13.0	224.0	5
D	23	13.0	360.0	1
D	24	13.0	360.0	9
D	25	13.0	360.0	1
D	26	6.5	360.0	1
D	28	13.0	380.0	1
D	29	6.5	380.0	1



	Nr	H	L	Psc
E	3	13.0	91.0	13
E	4	13.0	91.0	12
E	5	13.0	91.0	1
E	10	13.0	250.0	1
E	11	13.0	250.0	1
E	12	13.0	250.0	1
E	15	13.0	256.0	1
E	18	13.0	260.0	1