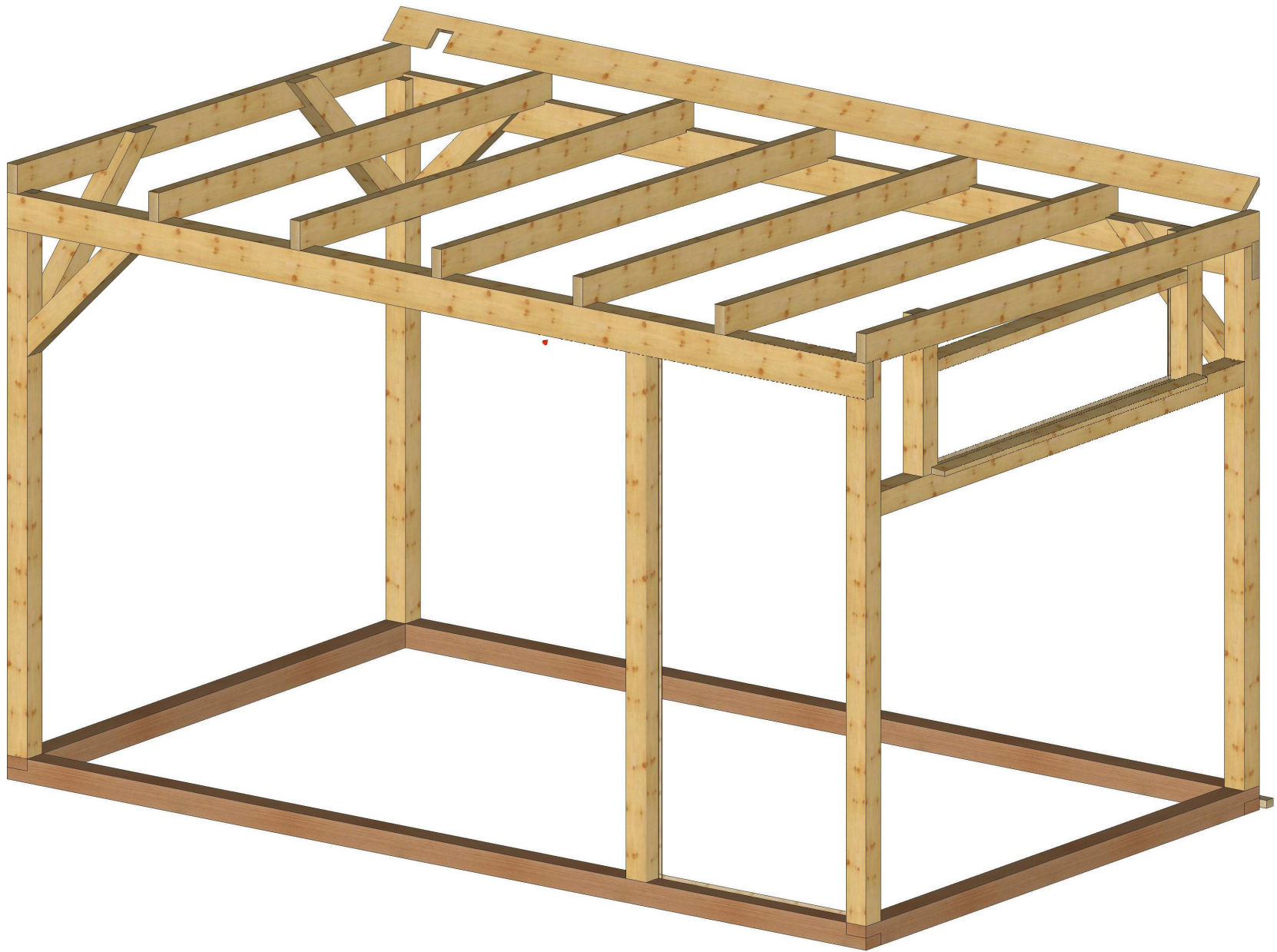
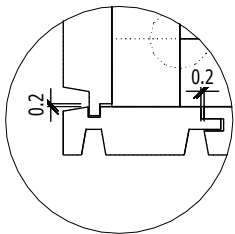
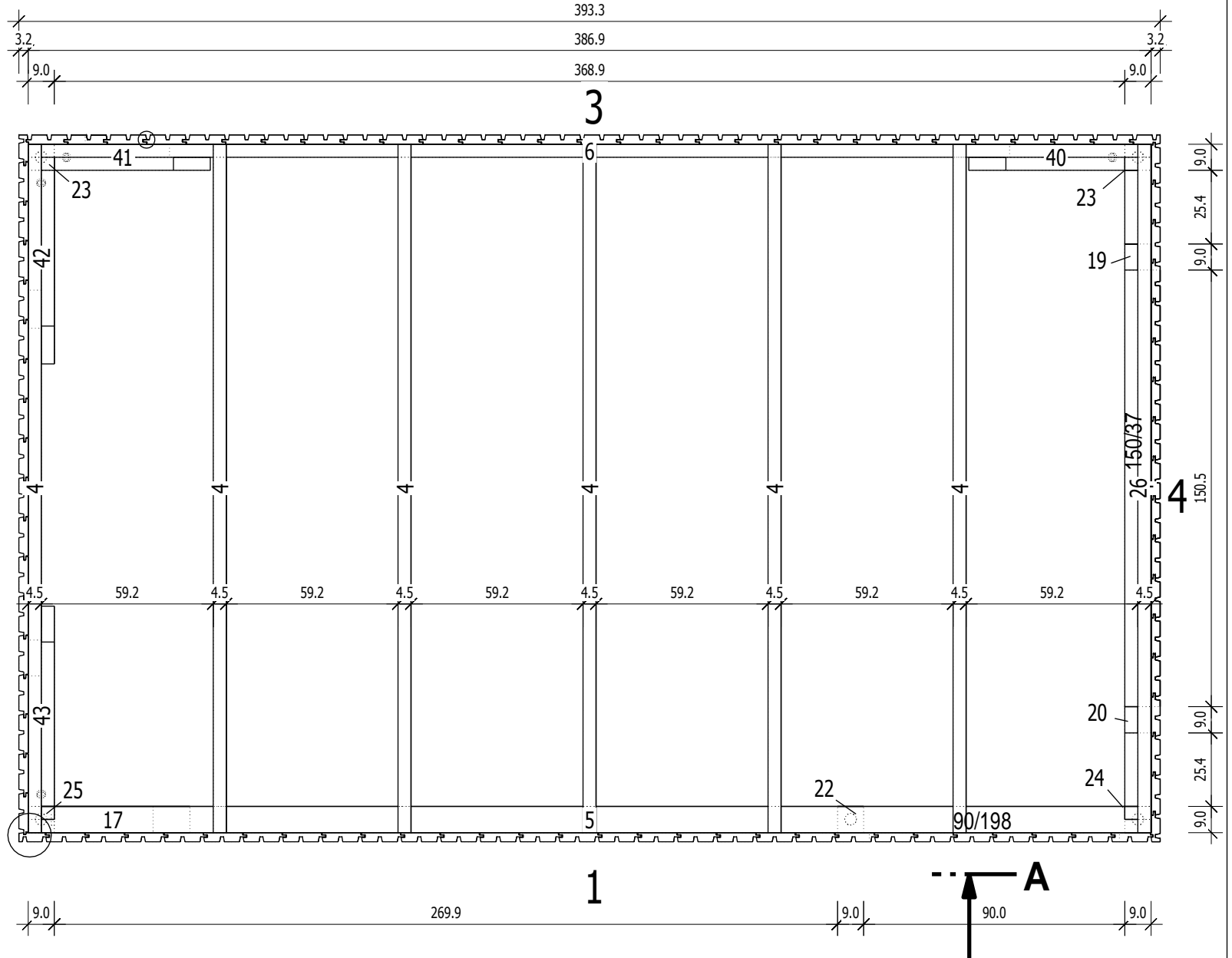
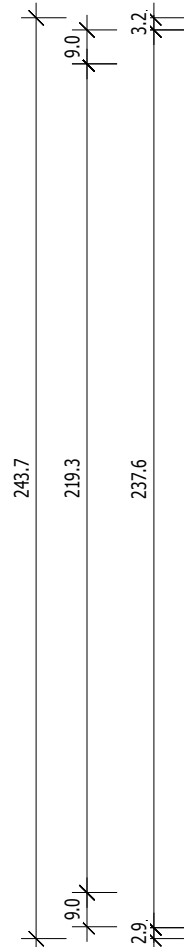


Bemerkung: die Ansicht von Turen, Fenster und anderen Teilen kann abweichen von diesem Bild

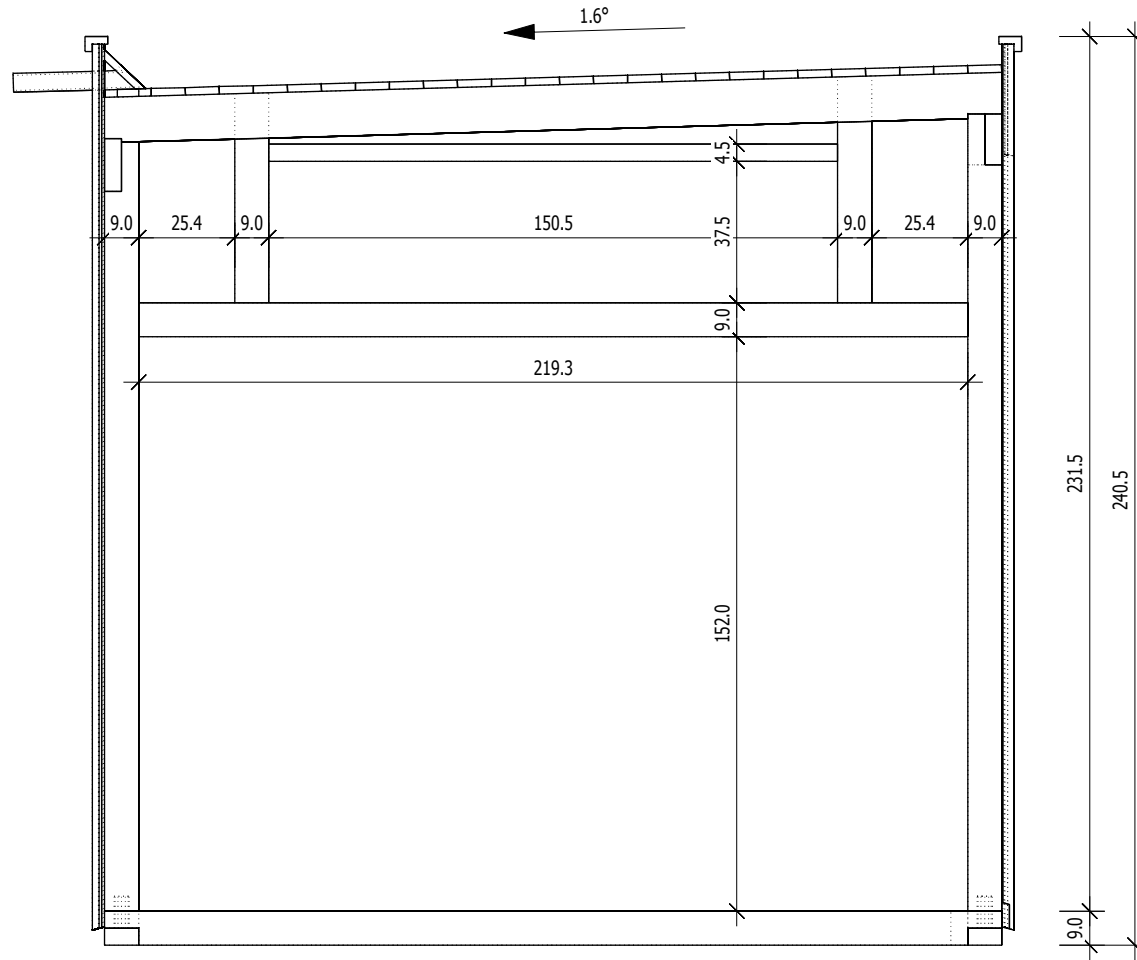


Bemerkung: die Ansicht von Turen, Fenster und anderen Teilen kann abweichen von diesem Bild

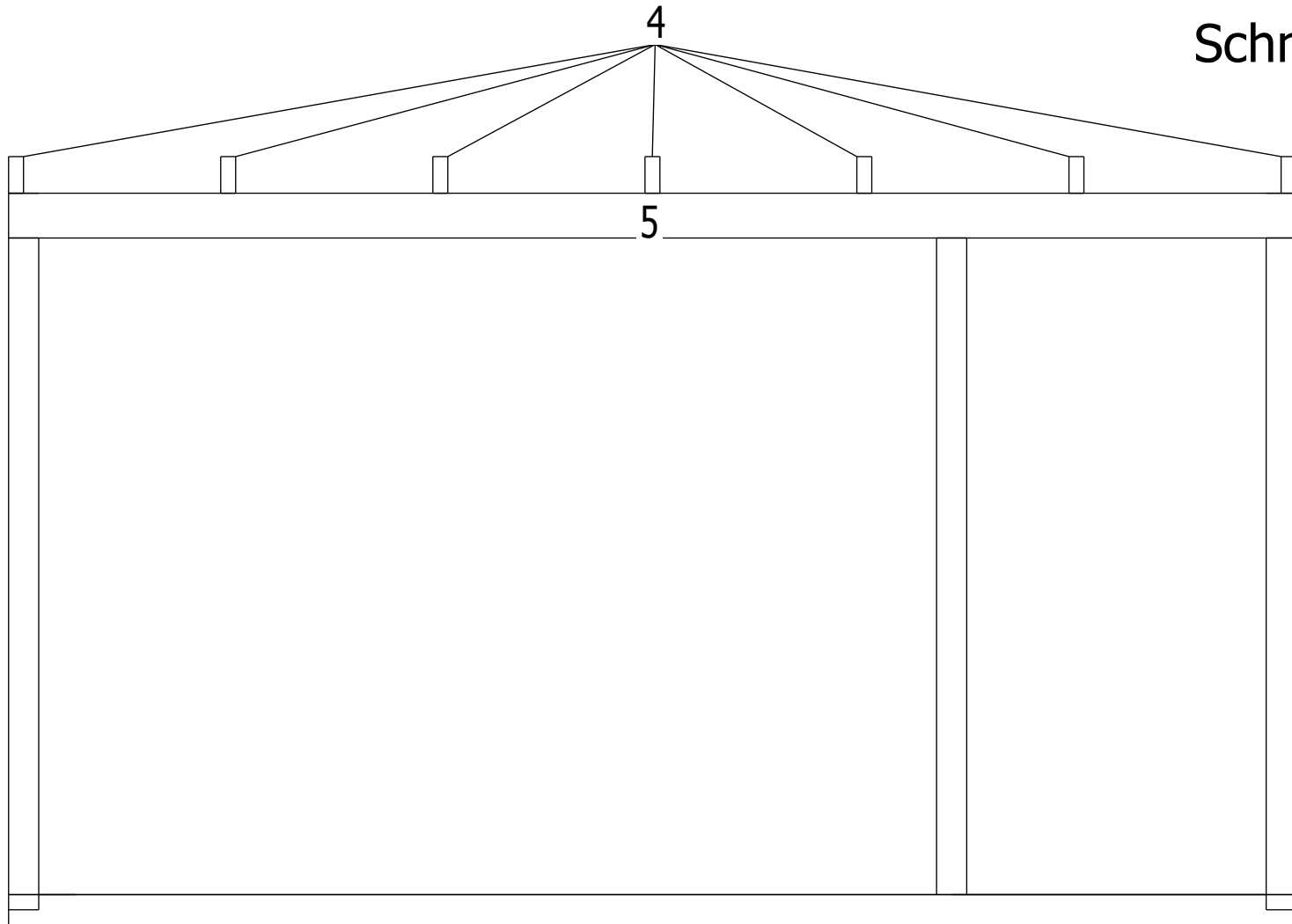
# Grundriss



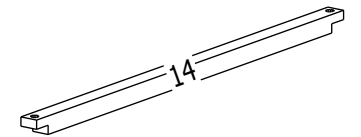
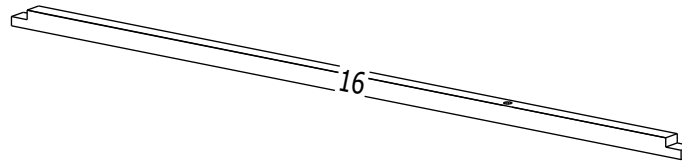
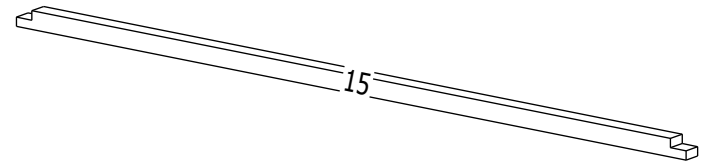
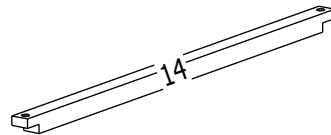
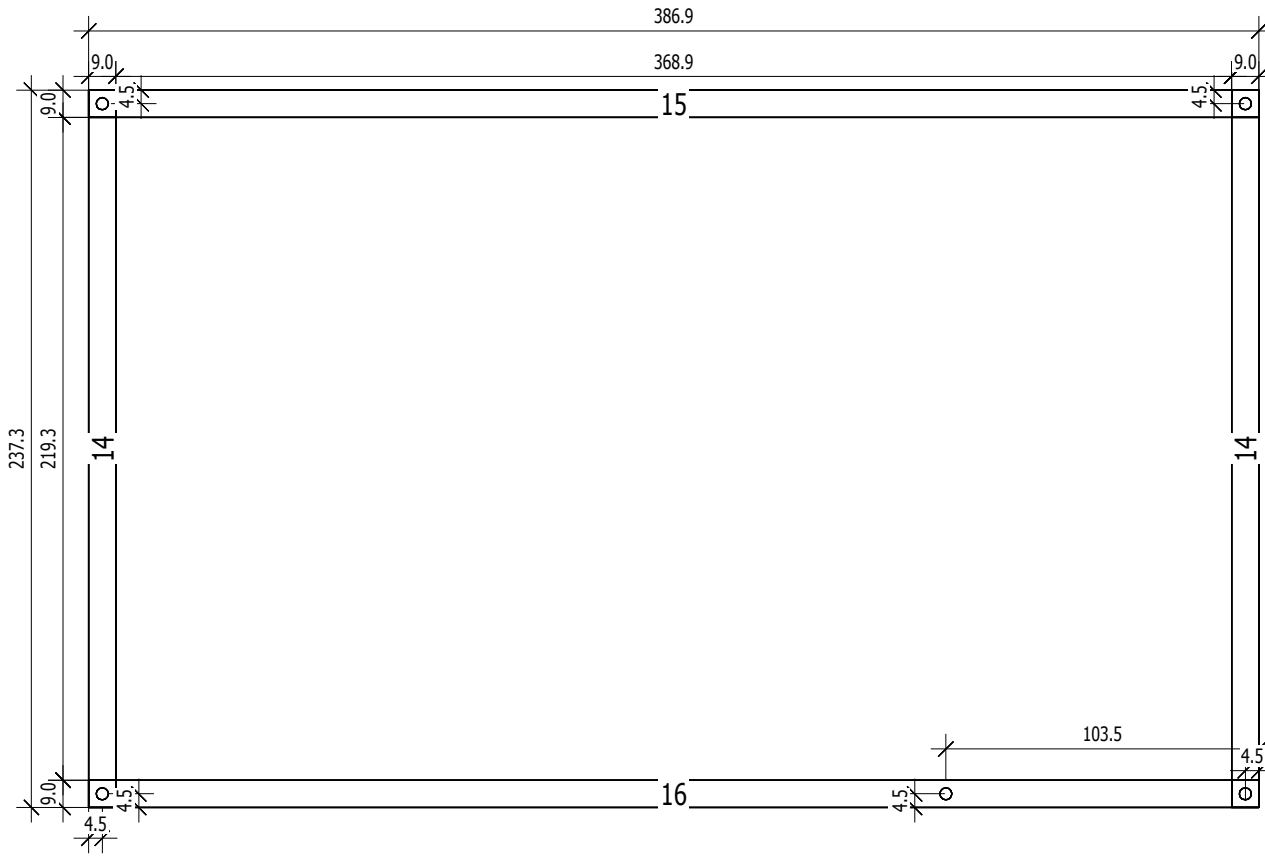
# Schnitt

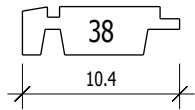


Schnitt A-A

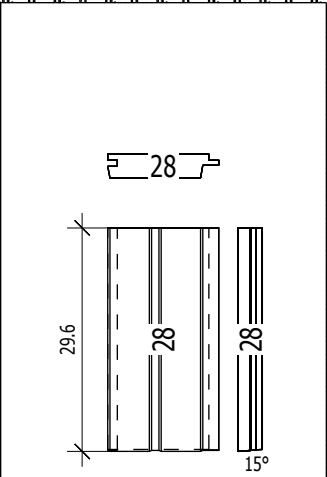
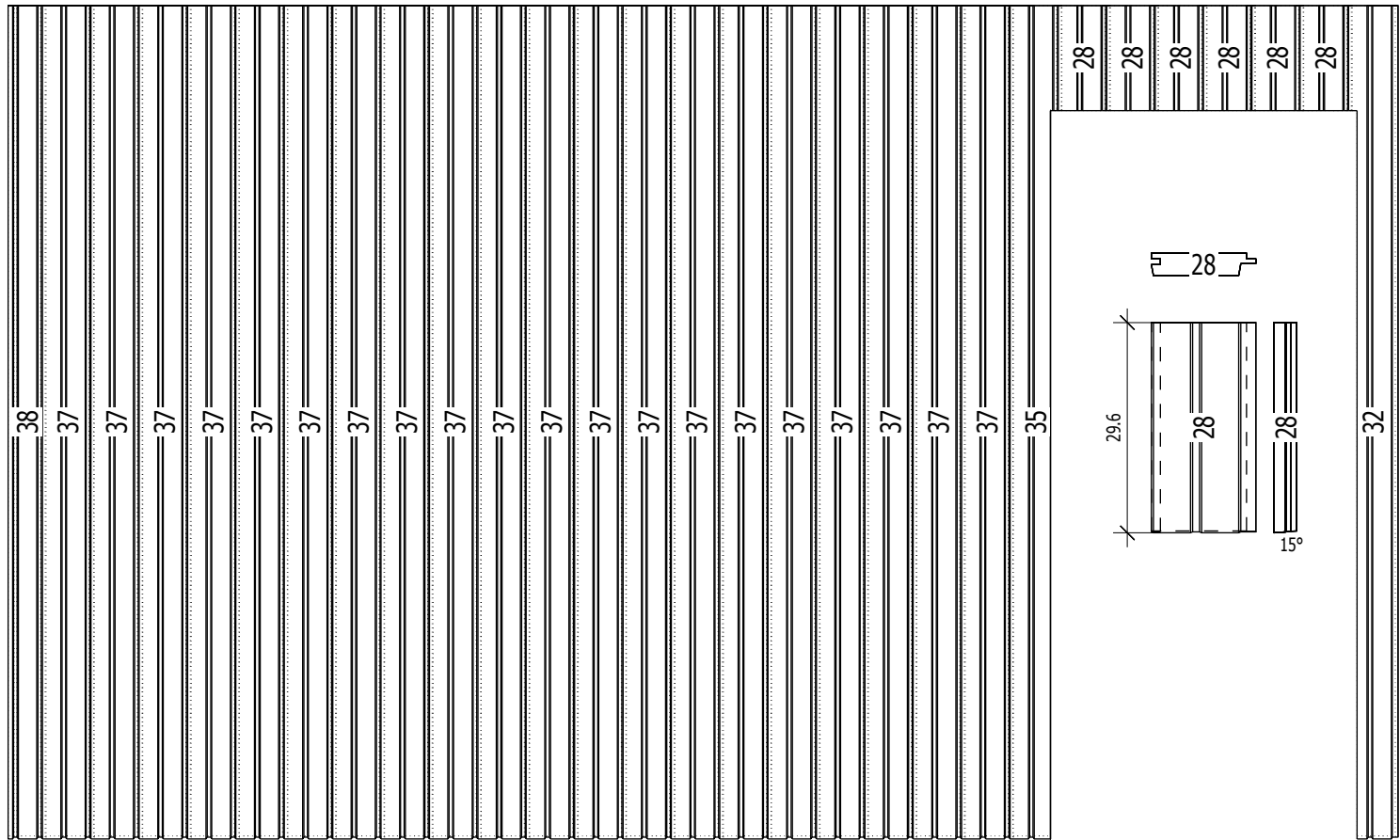
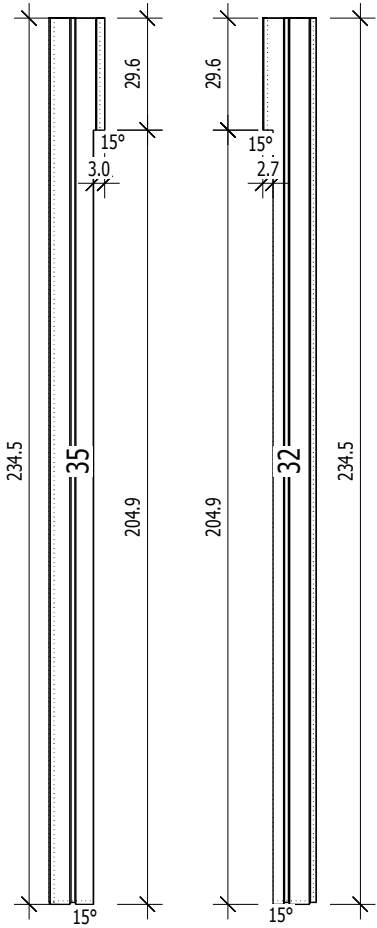
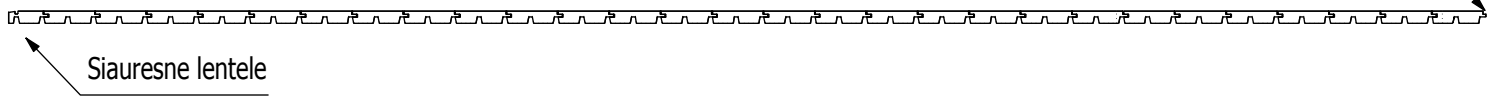


# Grundrahmenplan





0,5 mm



15°

