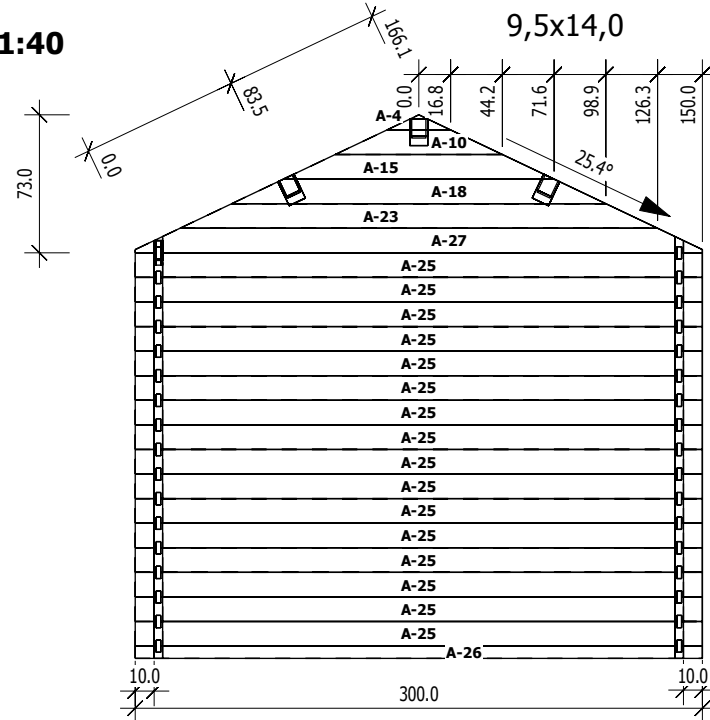




Bemerkung: die Ansicht von Turen, Fenster und anderen Teilen kann abweichen von diesem Bild

A Ansicht von Aussen

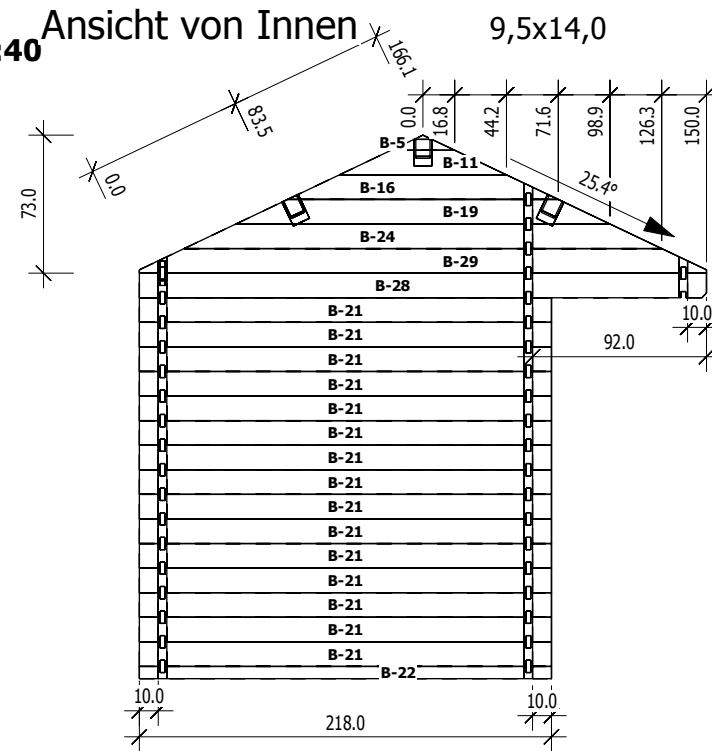
M 1:40



Nr	H	L	Psc
A 4	8,0	33,7	1
A 10	13,0	88,4	1
A 15	13,0	143,2	1
A 18	13,0	197,9	1
A 23	13,0	252,6	1
A 25	13,0	300,0	16
A 26	6,5	300,0	1
A 27	13,0	300,0	1

B Ansicht von Innen

M 1:40

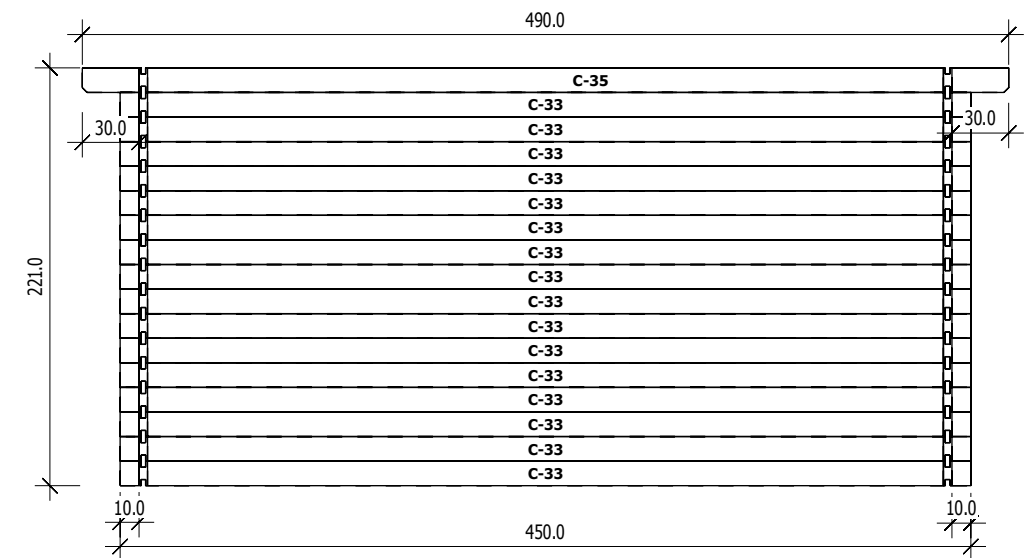


Nr	H	L	Psc
B 5	8,0	33,7	1
B 11	13,0	88,4	1
B 16	13,0	143,2	1
B 19	13,0	197,9	1
B 21	13,0	218,0	15
B 22	6,5	218,0	1
B 24	13,0	252,6	1
B 28	13,0	300,0	1
B 29	13,0	300,0	1

C

M 1:40

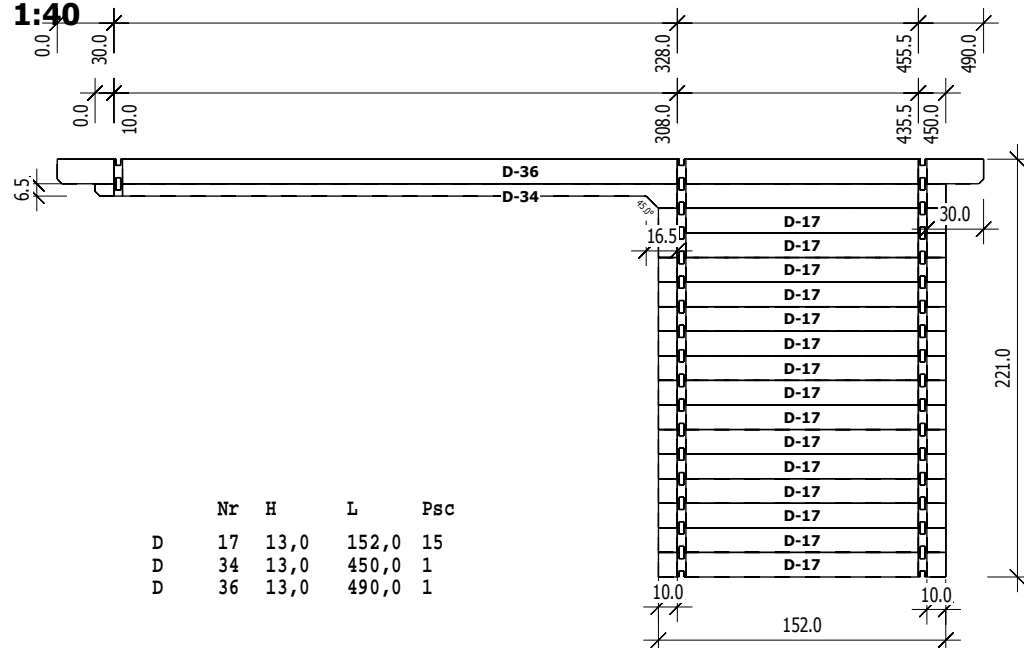
Ansicht von Aussen



Nr	H	L	Psc
C 33	13,0	450,0	16
C 35	13,0	490,0	1

D Ansicht von Innen

M 1:40

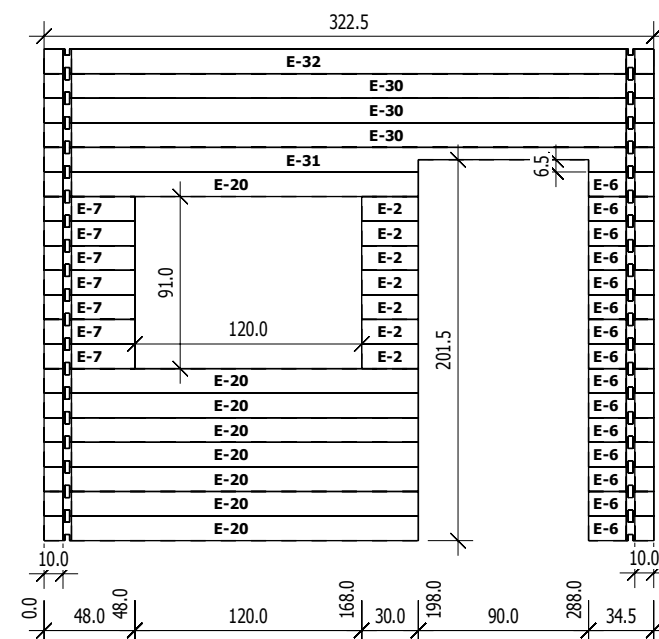


Nr	H	L	Psc
D 17	13,0	152,0	15
D 34	13,0	450,0	1
D 36	13,0	490,0	1

E

M 1:40

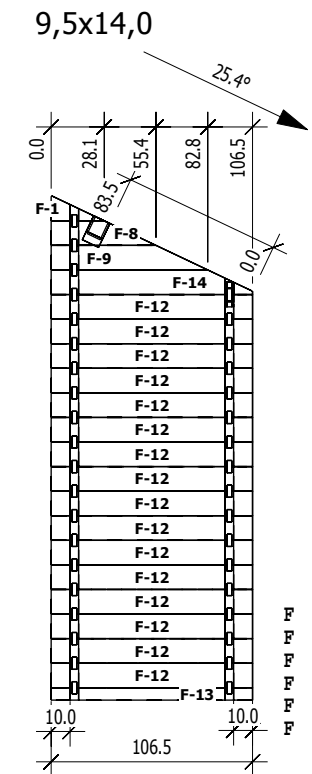
Ansicht von Innen



Nr	H	L	Psc
E 2	13,0	30,0	7
E 6	13,0	34,5	15
E 7	13,0	48,0	7
E 20	13,0	198,0	8
E 30	13,0	322,5	3
E 31	13,0	322,5	1
E 32	13,0	322,5	1

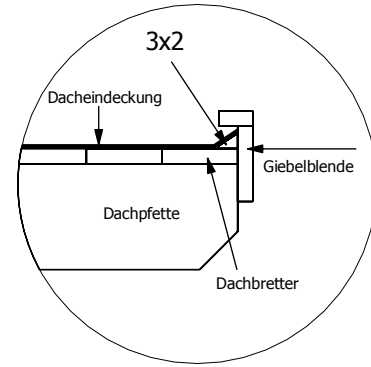
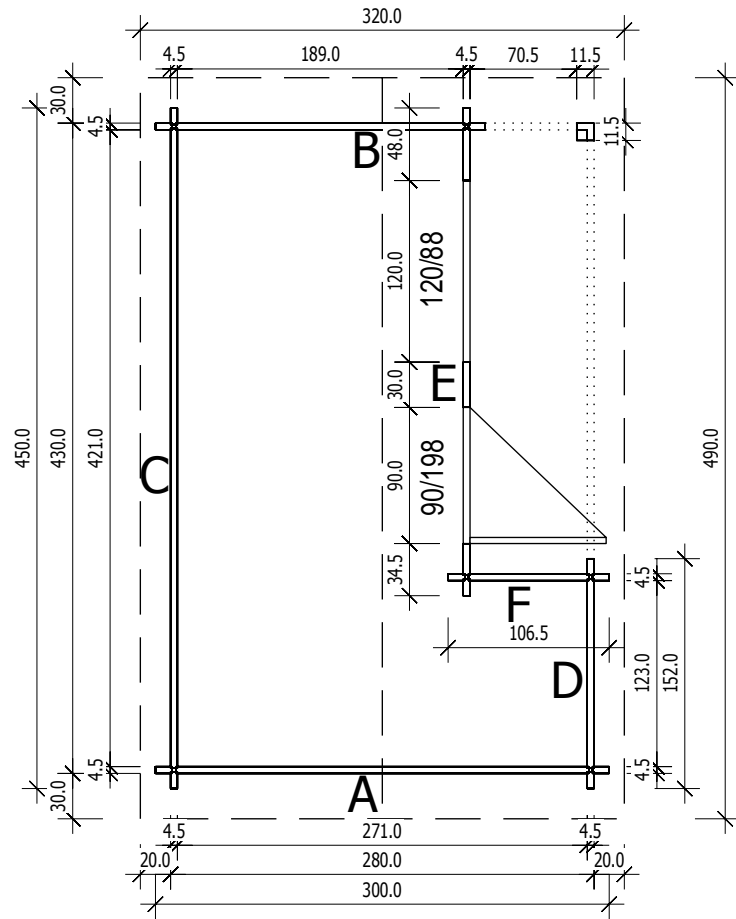
F

M 1:40



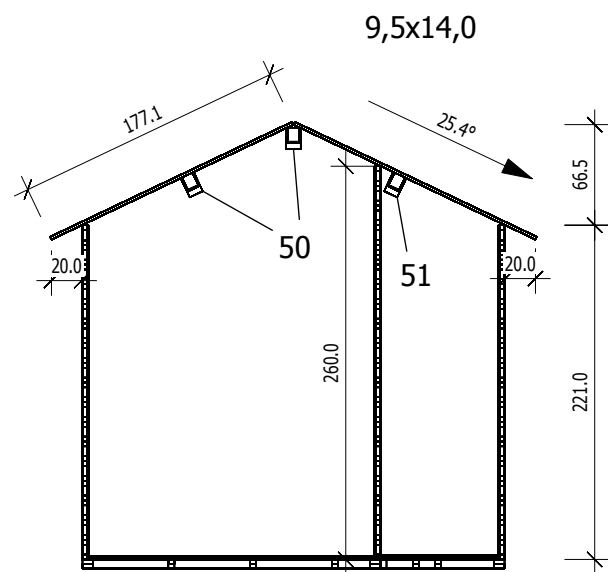
Nr	H	L	Psc
F 1	13,0	28,1	1
F 8	13,0	55,4	1
F 9	13,0	82,8	1
F 12	13,0	106,5	16
F 13	6,5	106,5	1
F 14	13,0	106,5	1

Grundriss

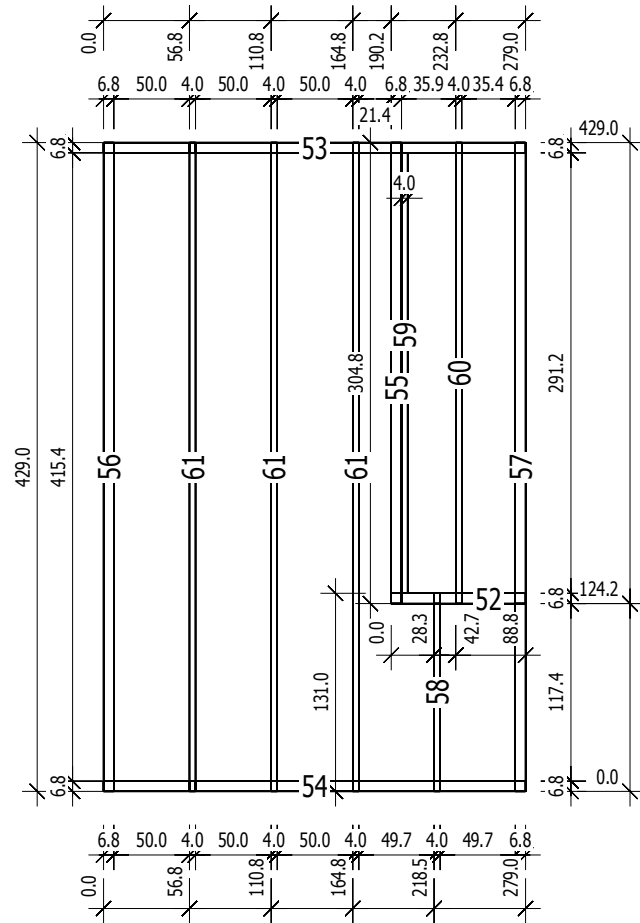


4,5

Schnitt



Grundrahmenplan



Nr.	B [cm]	H [cm]	L [cm]	Psc
52	6,8	6,0	88,8	1
53	6,8	6,0	279,0	1
54	6,8	6,0	279,0	1
55	6,8	6,0	304,8	1
56	6,8	6,0	429,0	1
57	6,8	6,0	429,0	1
58	4,0	6,0	131,0	1
59	4,0	6,0	291,2	1
60	4,0	6,0	304,8	1
61	4,0	6,0	429,0	3

