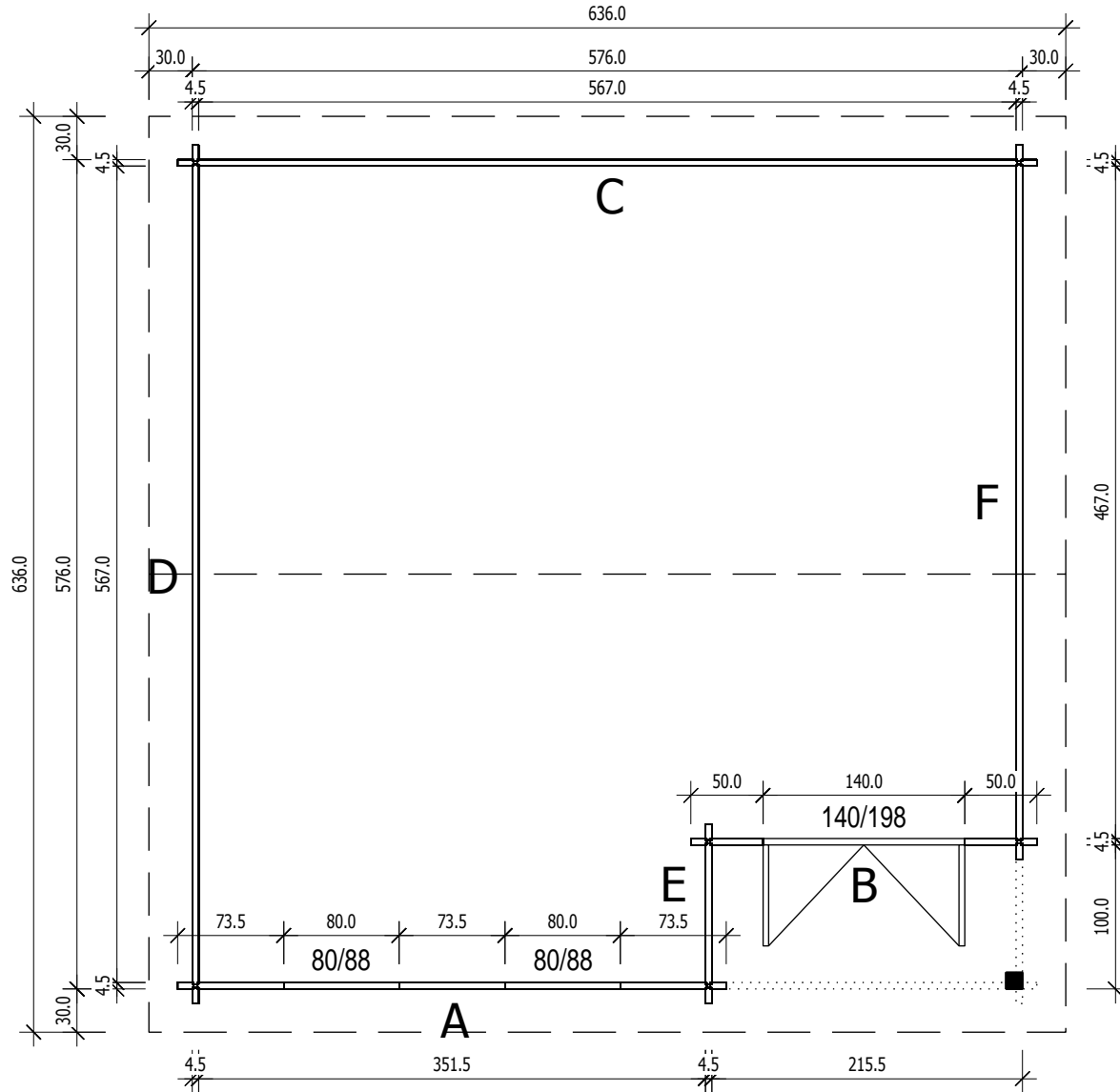




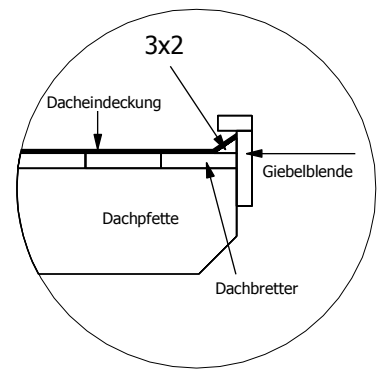
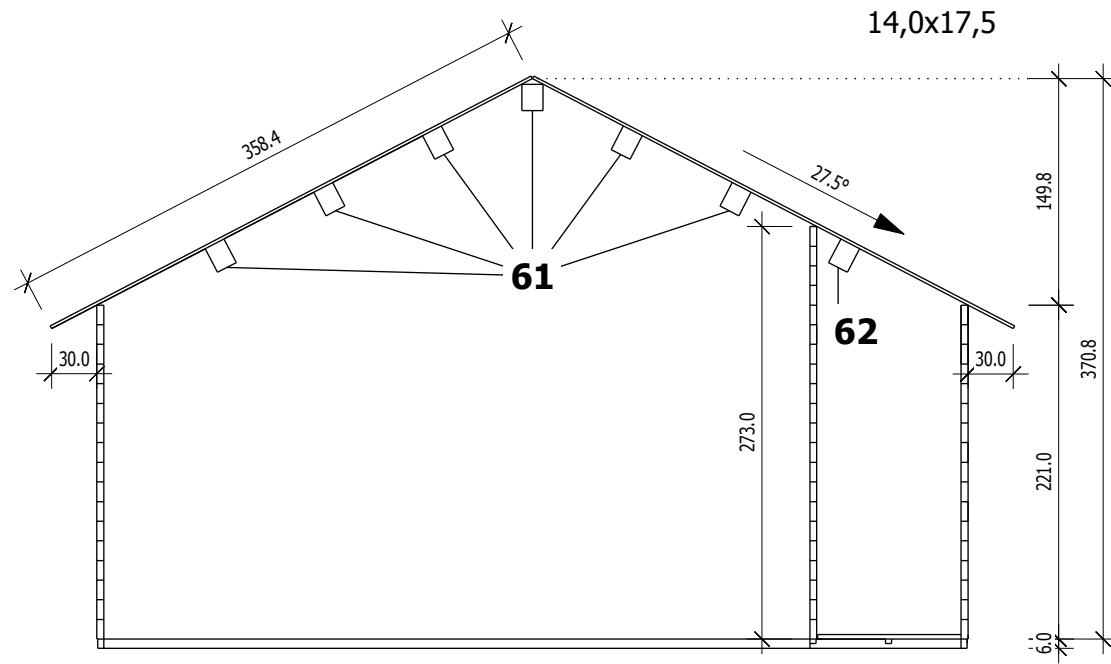
Bemerkung: die Ansicht von Turen, Fenster und anderen Teilen kann abweichen von diesem Bild

Grundriss

4,5

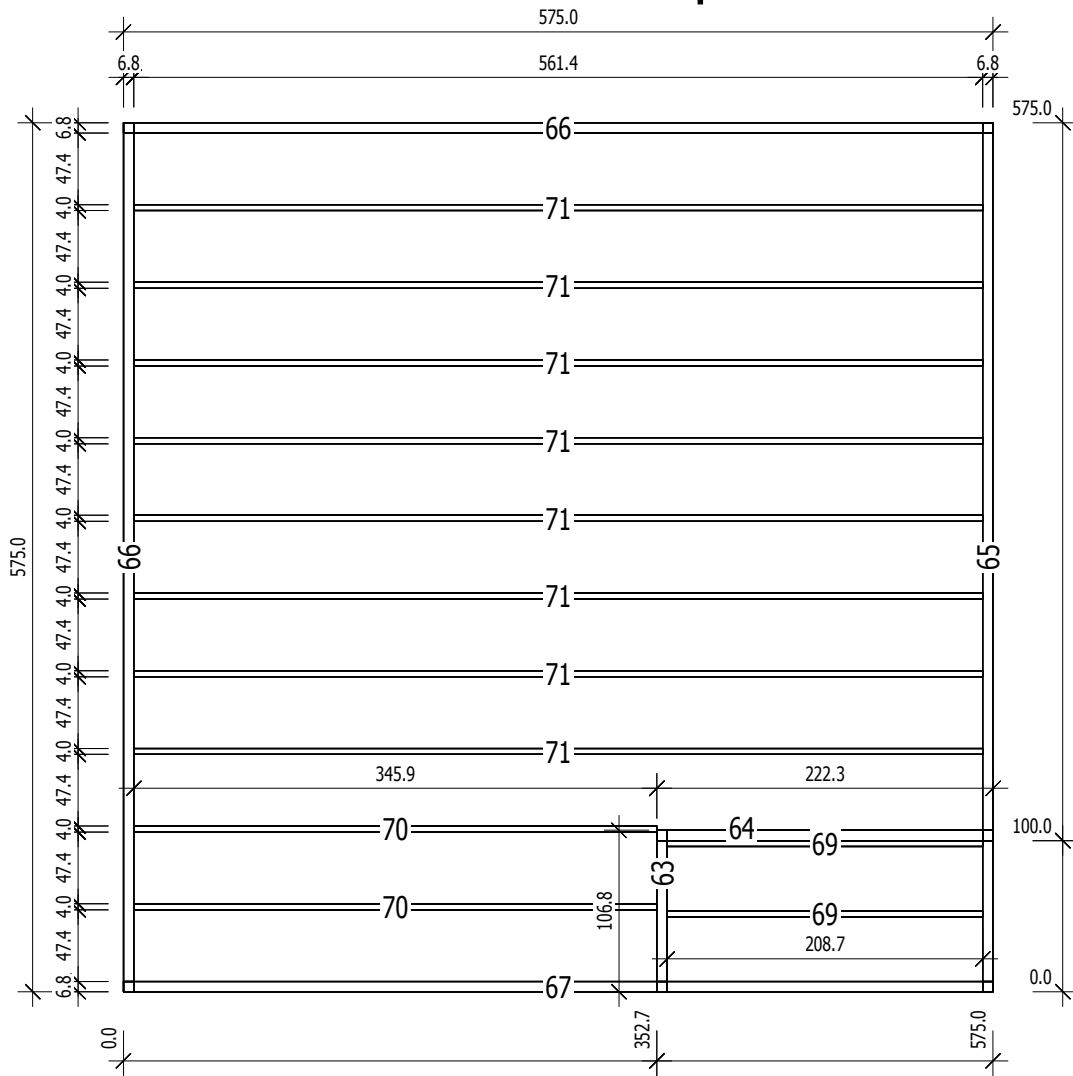


Schnitt



Grundrahmenplan

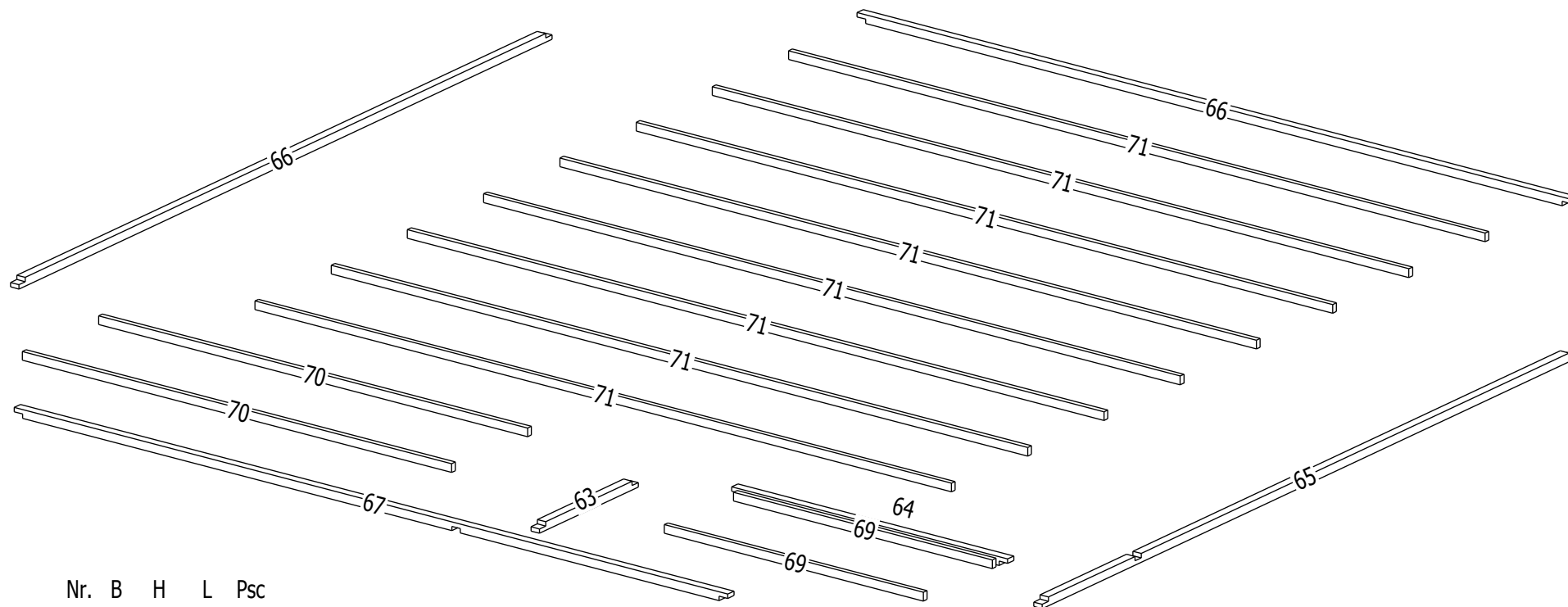
4,5



Nr.	B	H	L	Psc
	[cm]	[cm]	[cm]	
63	6,8	6,0	106,8	1
64	6,8	6,0	222,3	1
65	6,8	6,0	575,0	1
66	6,8	6,0	575,0	2
67	6,8	6,0	575,0	1
69	4,0	6,0	208,7	2
70	4,0	6,0	345,9	2
71	4,0	6,0	561,4	8

Grundrahmenplan

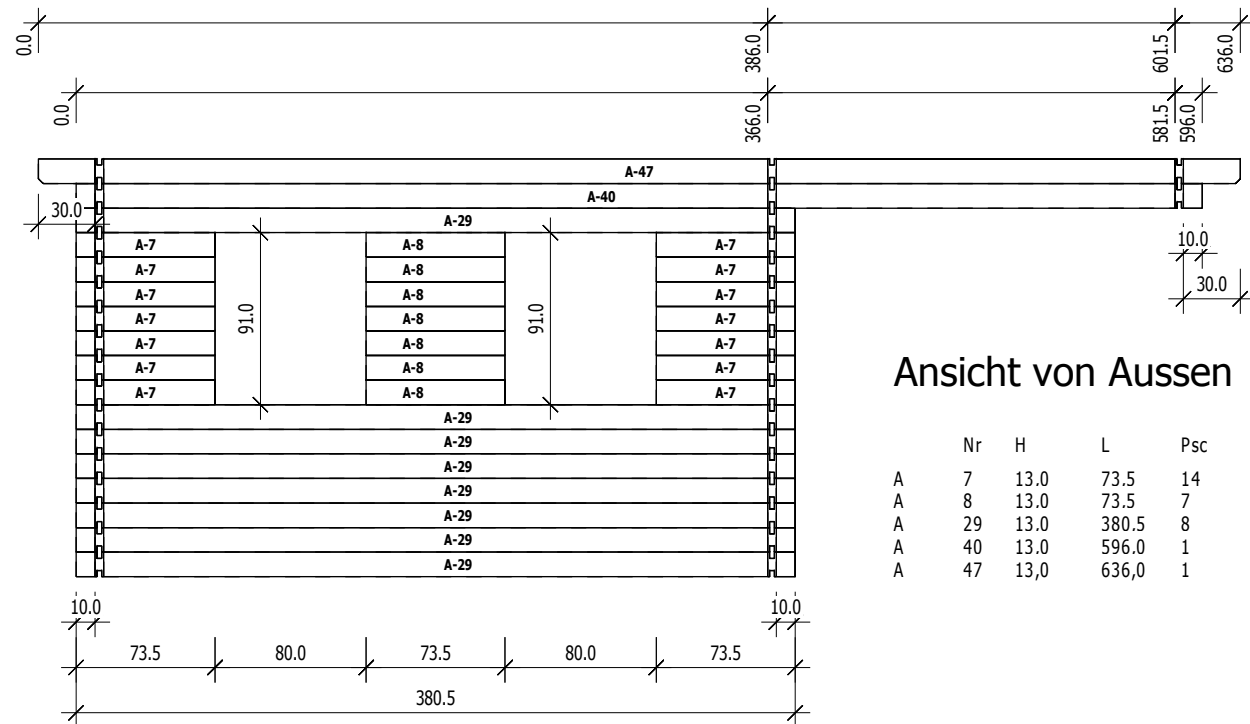
4,5



Nr.	B	H	L	Psc
	[cm]	[cm]	[cm]	
63	6,8	6,0	106,8	1
64	6,8	6,0	222,3	1
65	6,8	6,0	575,0	1
66	6,8	6,0	575,0	2
67	6,8	6,0	575,0	1
69	4,0	6,0	208,7	2
70	4,0	6,0	345,9	2
71	4,0	6,0	561,4	8

A

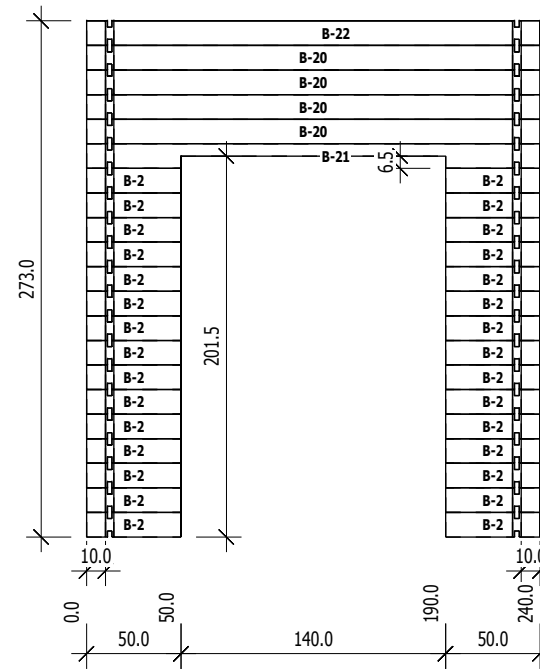
M 1:40



Ansicht von Aussen

B

M 1:40



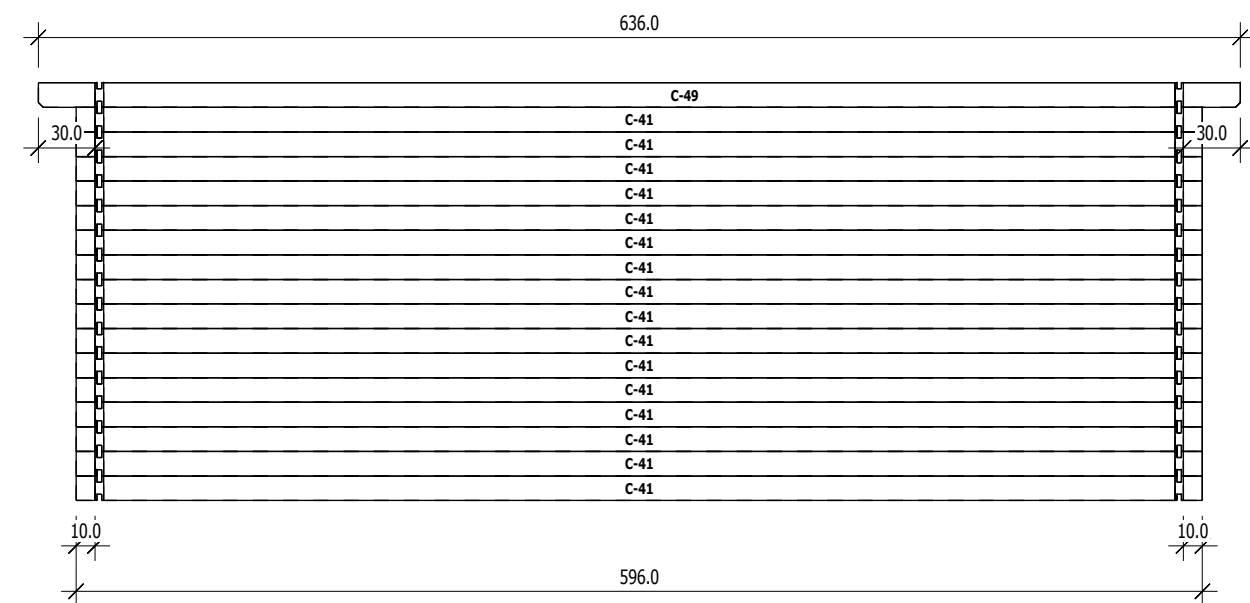
Ansicht von Aussen

Nr	H	L	Psc
B 2	13.0	50.0	30
B 20	13.0	240.0	4
B 21	13.0	240.0	1
B 22	13.0	240.0	1

4,5

C

M 1:40



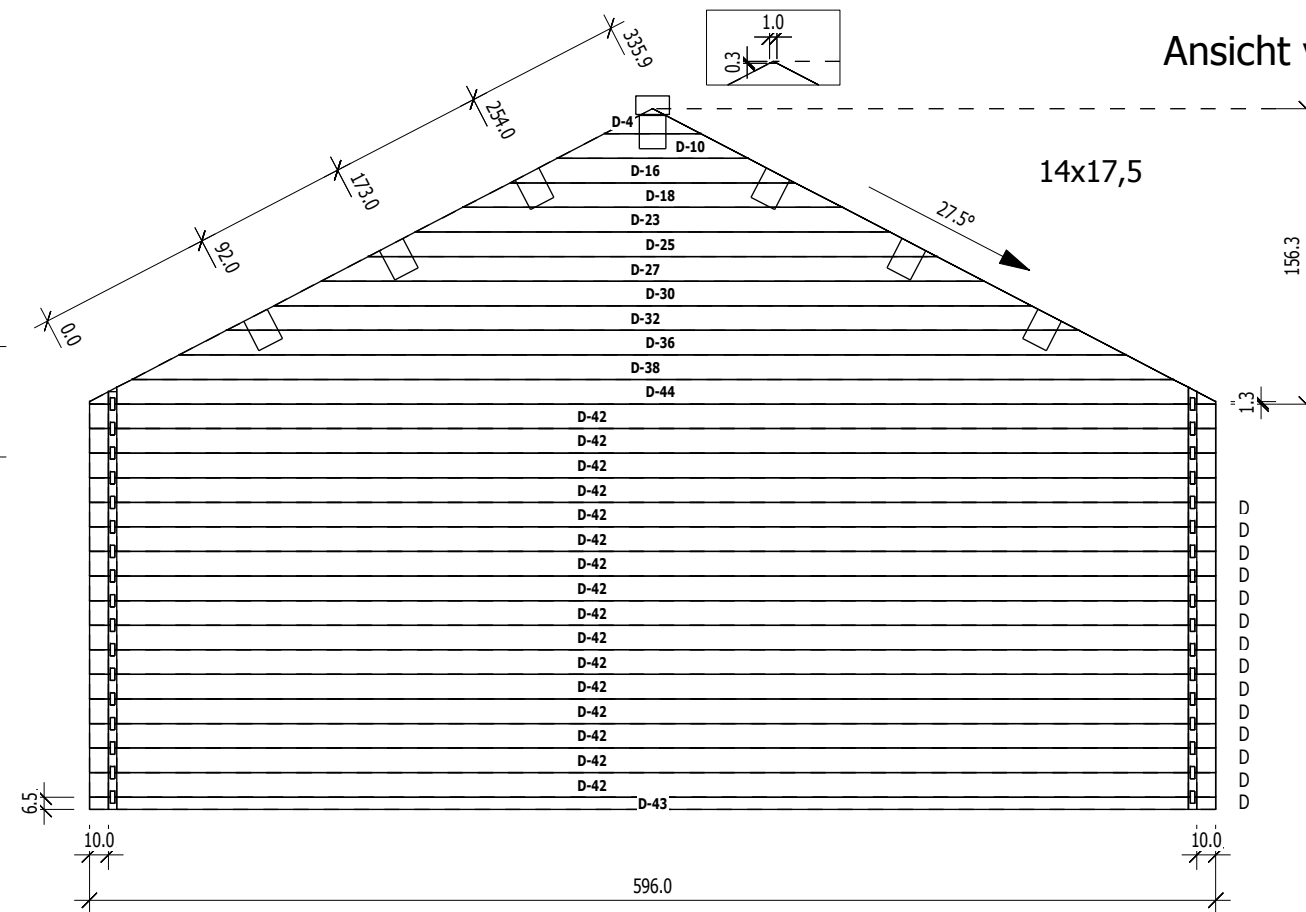
Ansicht von Innen

Nr	H	L	Psc
C 41	13.0	596.0	16
C 49	13.0	636.0	1

Ansicht von Aussen

D

M 1:40

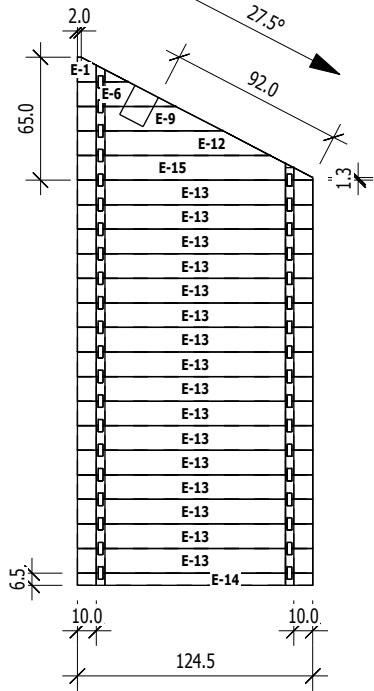


E

M 1:40

Ansicht von Innen

14x17,5



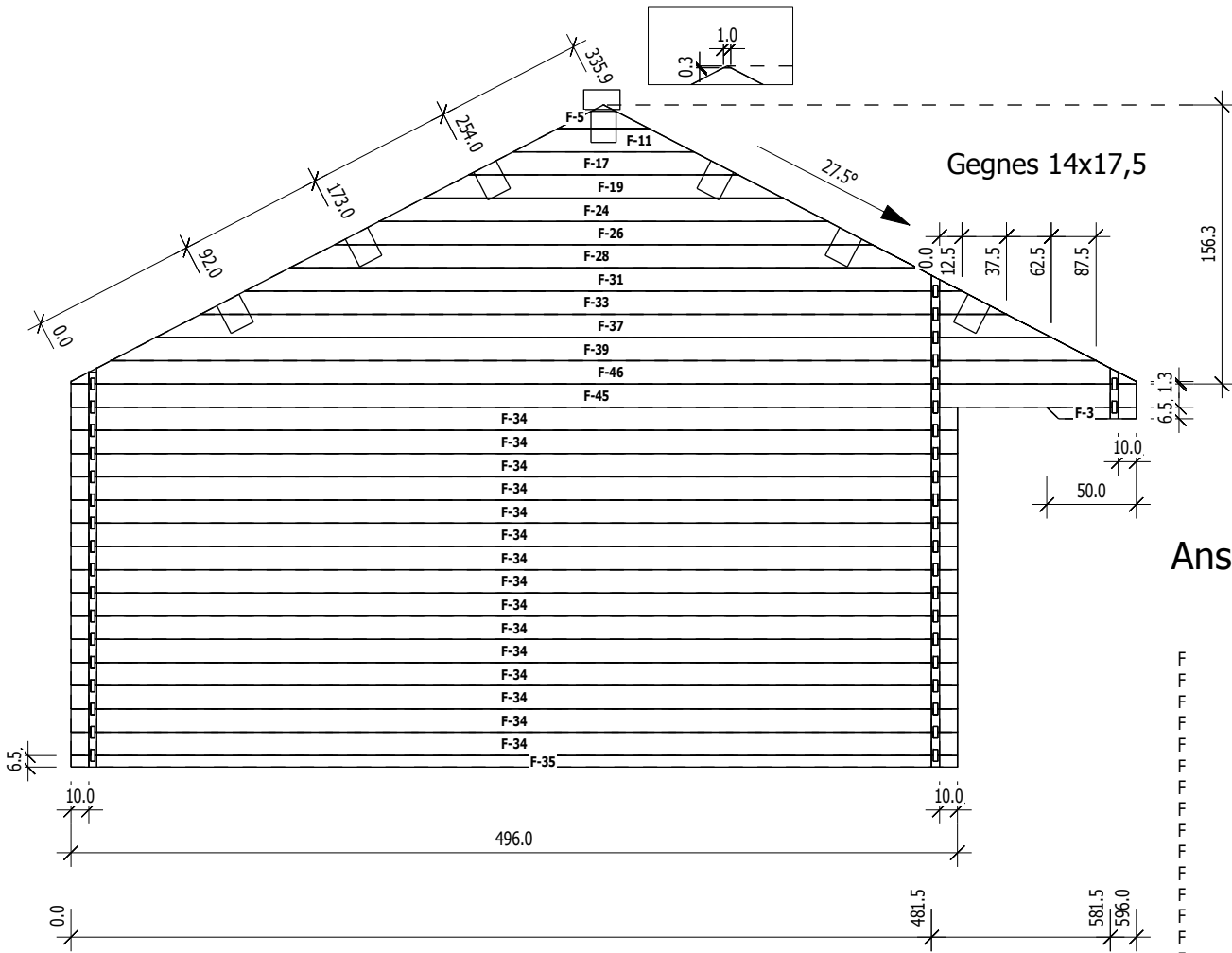
	Nr	H	L	Psc
E	1	13.0	27.0	1
E	6	13.0	52.0	1
E	9	13.0	77.0	1
E	12	13.0	102.0	1
E	13	13.0	124.5	16
E	14	6.5	124.5	1
E	15	13.0	124.5	1

4,5

F

M 1:40

Ansicht von Innen



	Nr	H	L	Psc
F	3	6.5	50.0	1
F	5	13.0	51.0	1
F	11	13.0	101.0	1
F	17	13.0	151.0	1
F	19	13.0	201.0	1
F	24	13.0	251.0	1
F	26	13.0	301.0	1
F	28	13.0	351.0	1
F	31	13.0	401.0	1
F	33	13.0	451.0	1
F	34	13.0	496.0	15
F	35	6.5	496.0	1
F	37	13.0	501.0	1
F	39	13.0	551.0	1
F	45	13.0	596.0	1
F	46	13.0	596.0	1