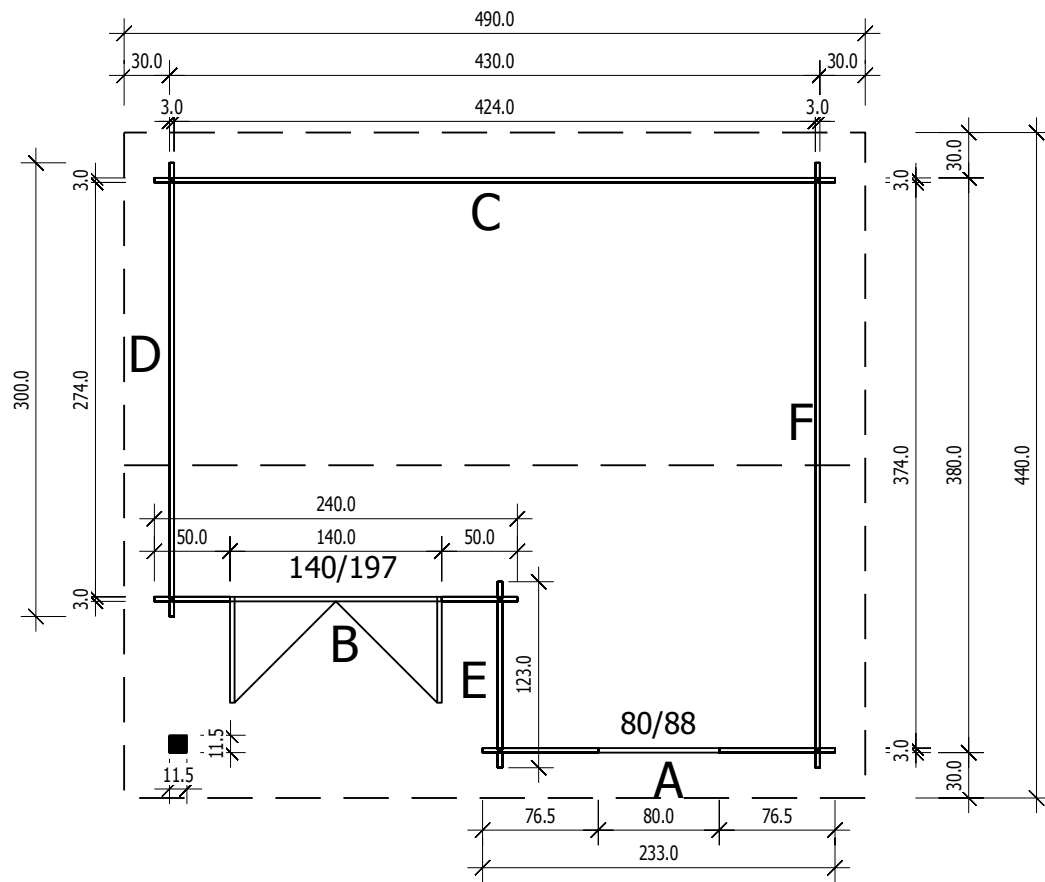


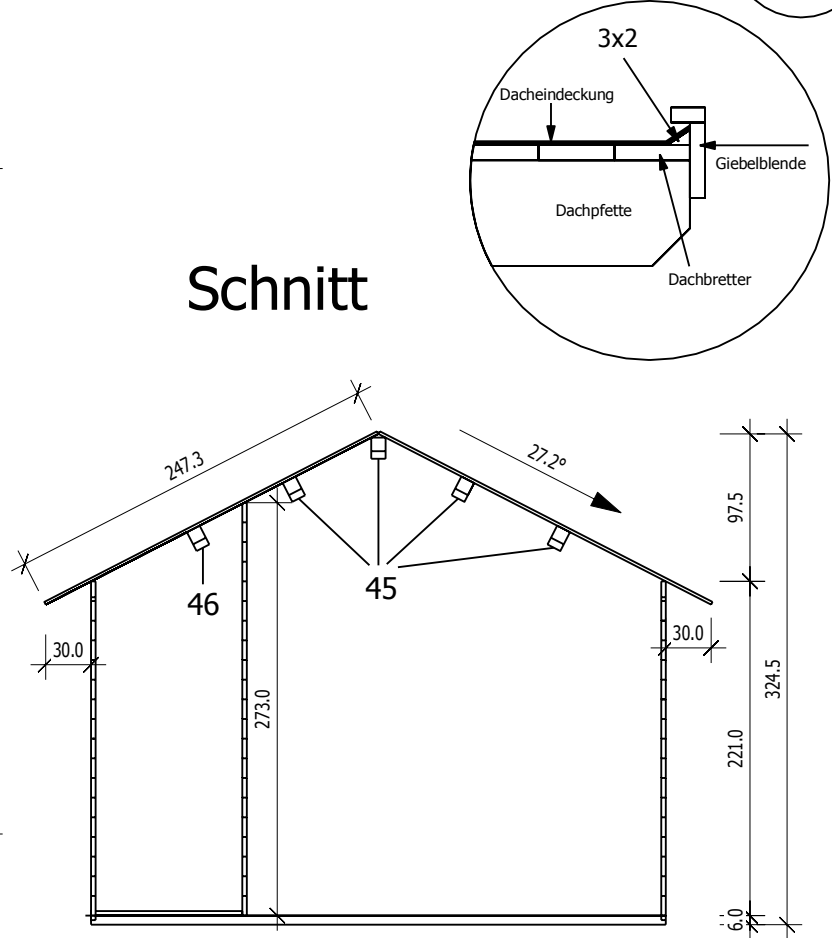
Bemerkung: die Ansicht von Turen, Fenster und anderen Teilen kann abweichen von diesem Bild

Grundriss

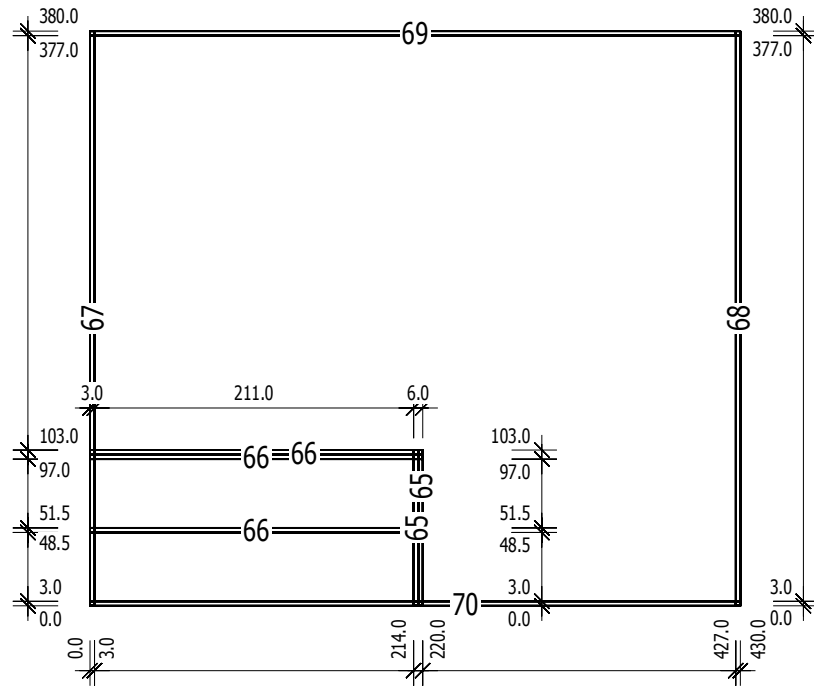


3,0

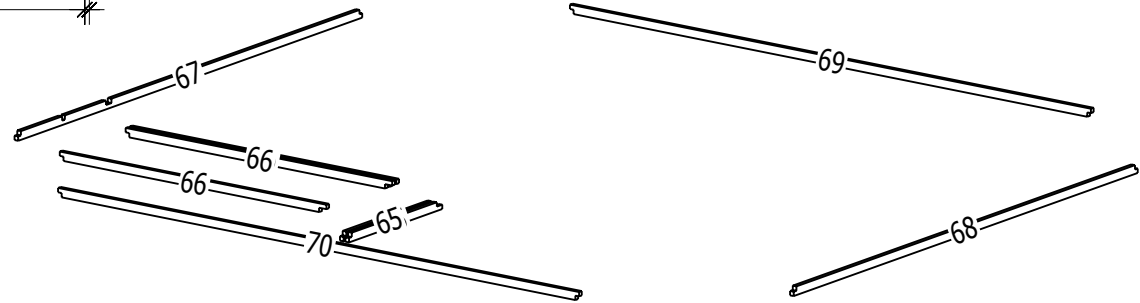
Schnitt



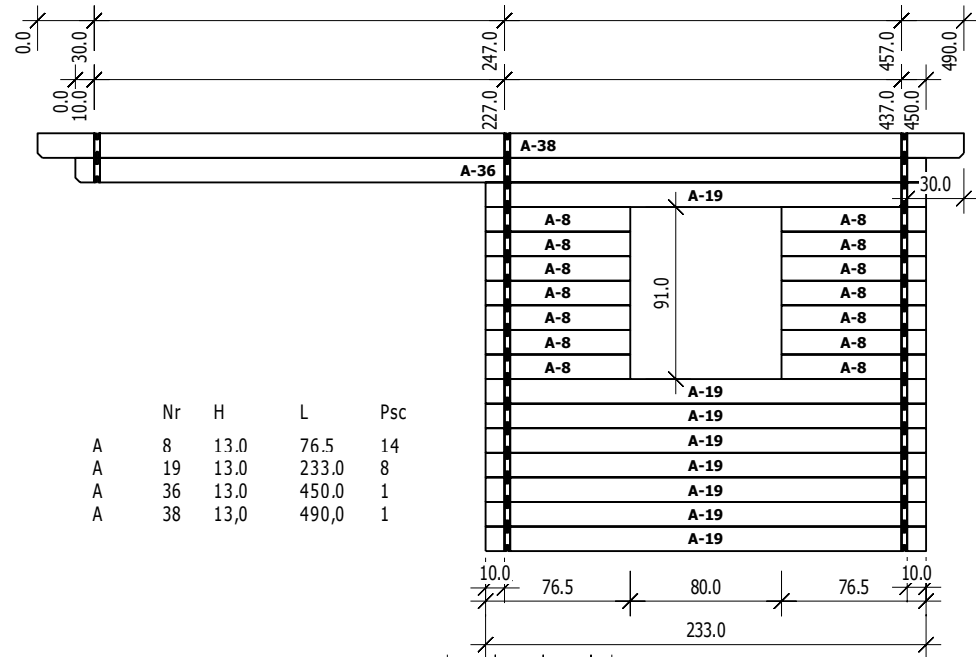
Grundrahmenplan



Nr.	B [cm]	H [cm]	L [cm]	Psc
65	3,0	6,0	103,0	2
66	3,0	6,0	220,0	3
67	3,0	6,0	380,0	1
68	3,0	6,0	380,0	1
69	3,0	6,0	430,0	1
70	3,0	6,0	430,0	1

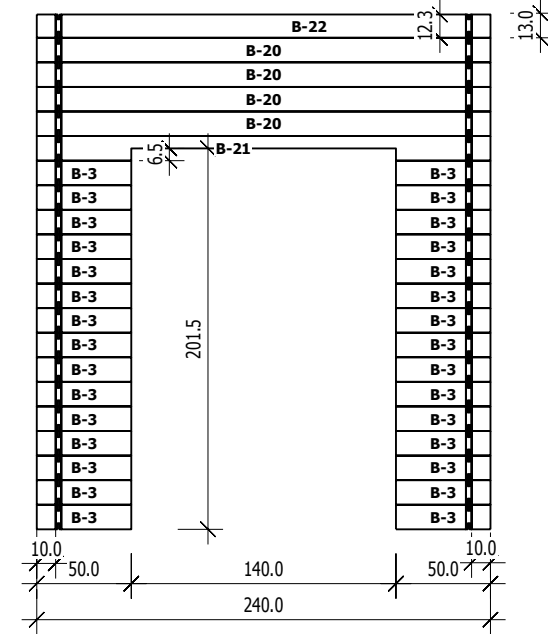


A
M 1:40



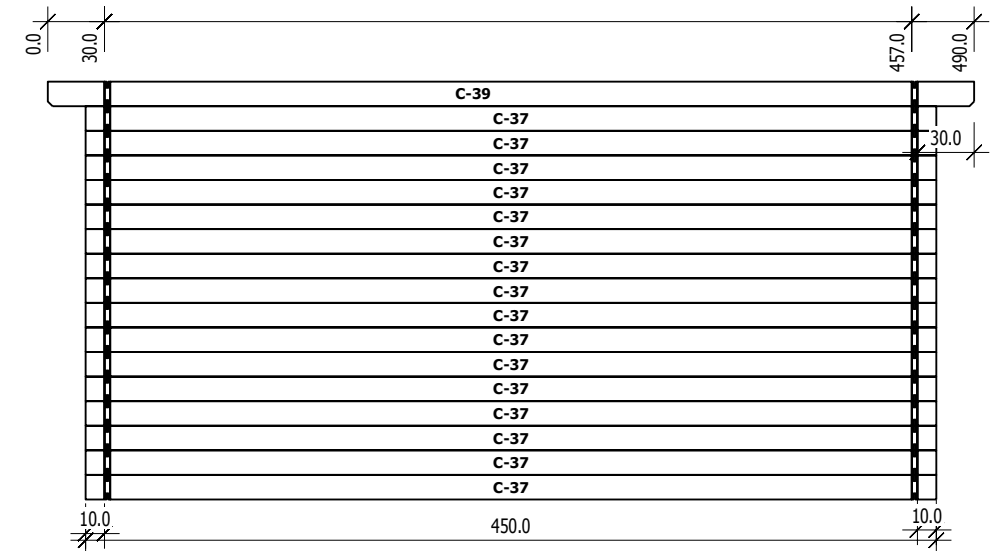
Nr	H	L	Psc
A 8	13.0	76.5	14
A 19	13.0	233.0	8
A 36	13.0	450.0	1
A 38	13.0	490.0	1

B
M 1:40



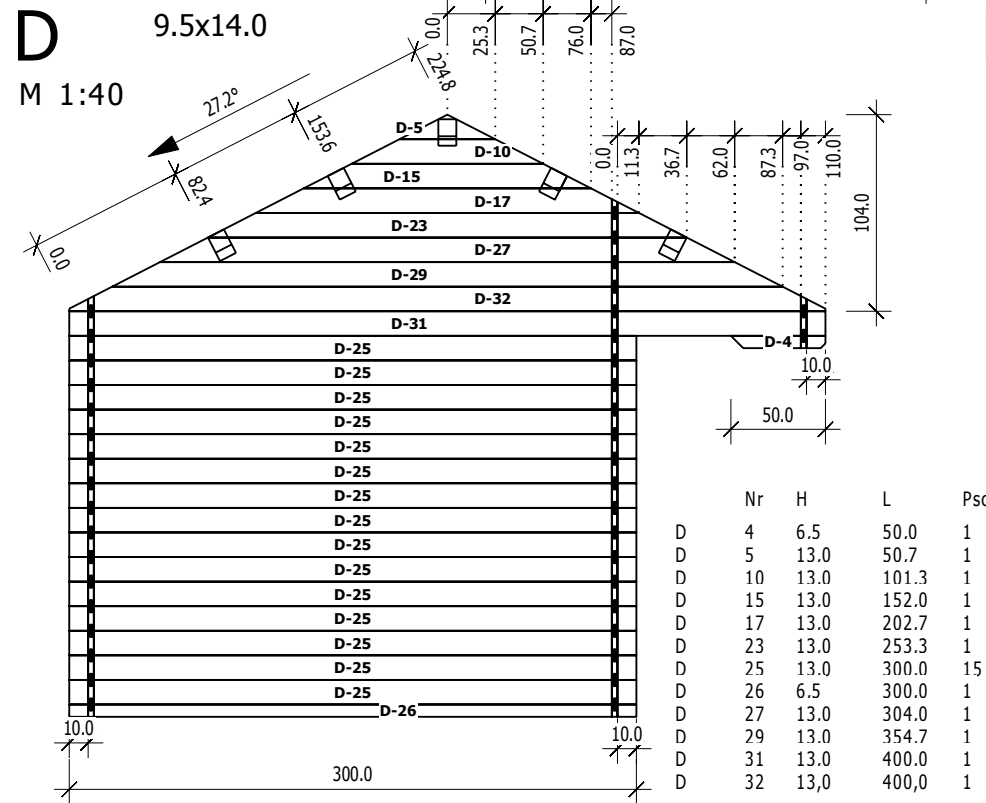
Nr	H	L	Psc
B 3	13.0	50.0	30
B 20	13.0	240.0	4
B 21	13.0	240.0	1
B 22	12,3	240,0	1

C
M 1:40



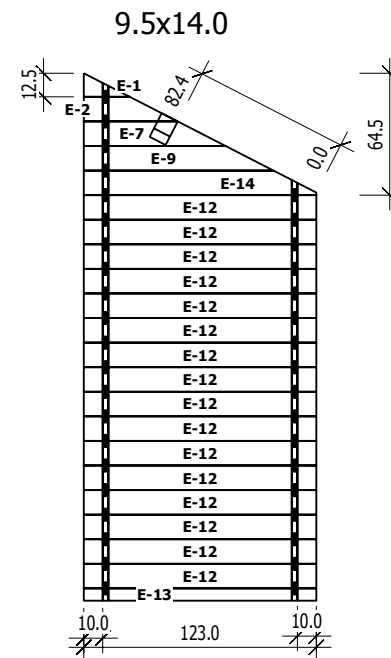
Nr	H	L	Psc
C 37	13.0	450.0	16
C 39	13.0	490.0	1

D
M 1:40



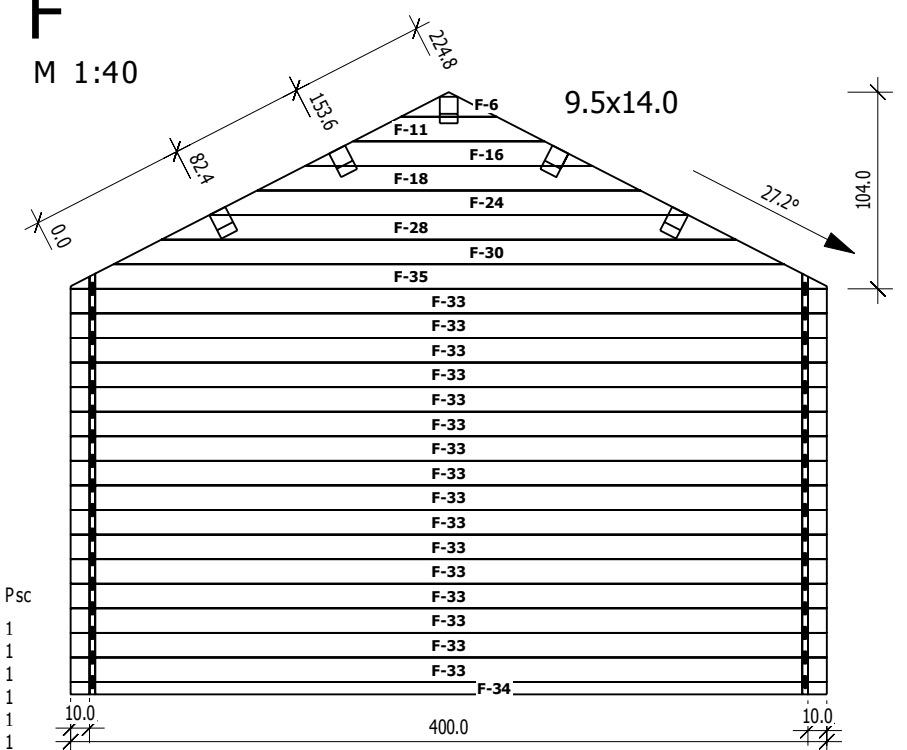
Nr	H	L	Psc
D 4	6.5	50.0	1
D 5	13.0	50.7	1
D 10	13.0	101.3	1
D 15	13.0	152.0	1
D 17	13.0	202.7	1
D 23	13.0	253.3	1
D 25	13.0	300.0	15
D 26	6.5	300.0	1
D 27	13.0	304.0	1
D 28	13.0	354.7	1
D 29	13.0	400.0	1
D 31	13.0	400.0	1
D 32	13.0	400.0	1

E
M 1:40



Nr	H	L	Psc
E 1	12.5	24.3	1
E 2	13.0	49.7	1
E 7	13.0	75.0	1
E 9	13.0	100.3	1
E 12	13.0	123.0	16
E 13	6.5	123.0	1
E 14	13.0	123.0	1

F
M 1:40



Nr	H	L	Psc
F 6	13.0	50.7	1
F 11	13.0	101.3	1
F 16	13.0	152.0	1
F 18	13.0	202.7	1
F 24	13.0	253.3	1
F 28	13.0	304.0	1
F 30	13.0	354.7	1
F 33	13.0	400.0	16
F 34	6.5	400.0	1
F 35	13.0	400.0	1