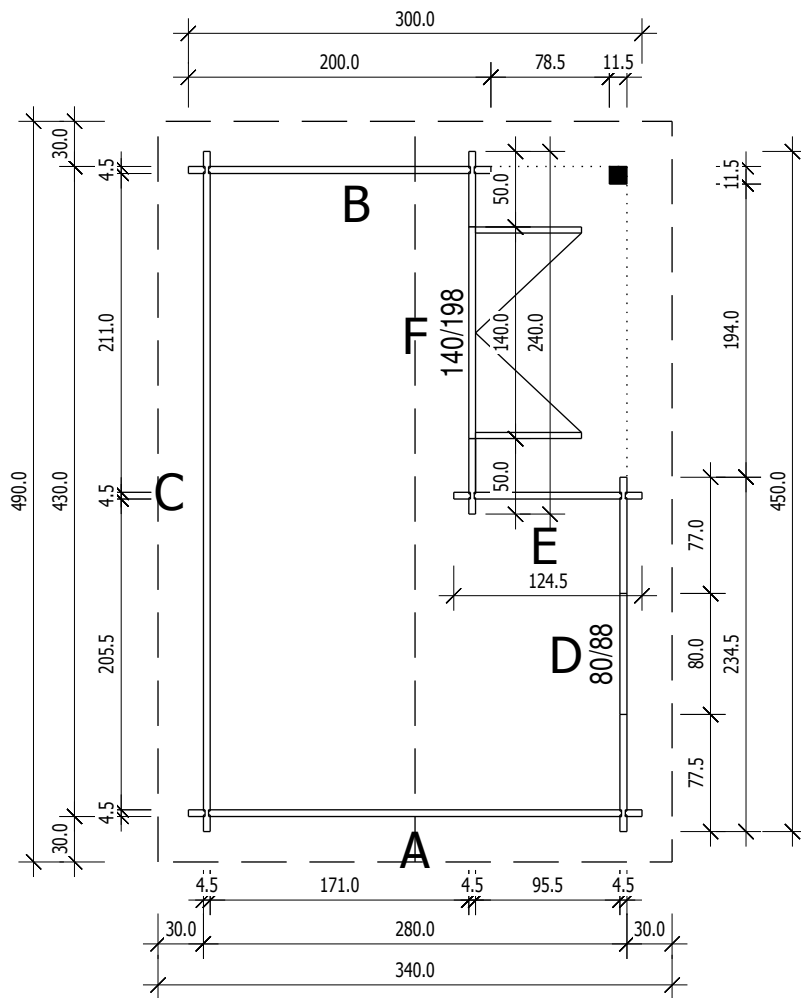




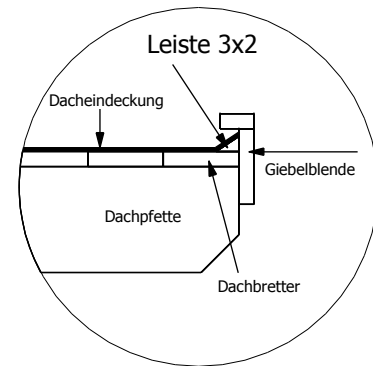
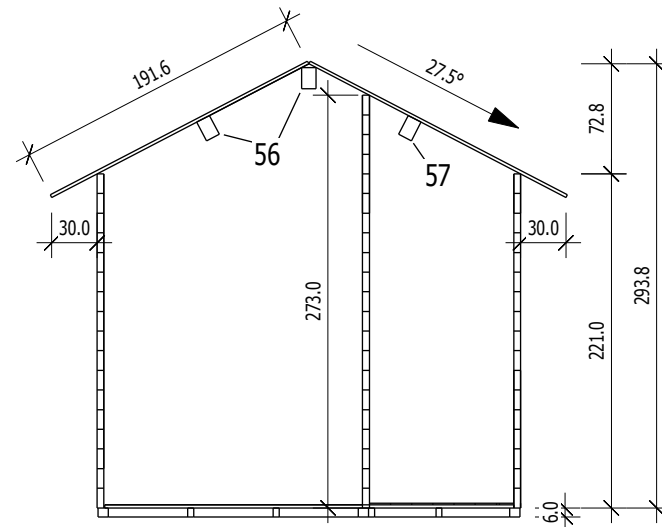
Bemerkung: die Ansicht von Turen, Fenster und anderen Teilen kann abweichen von diesem Bild

4,5

Grundriss

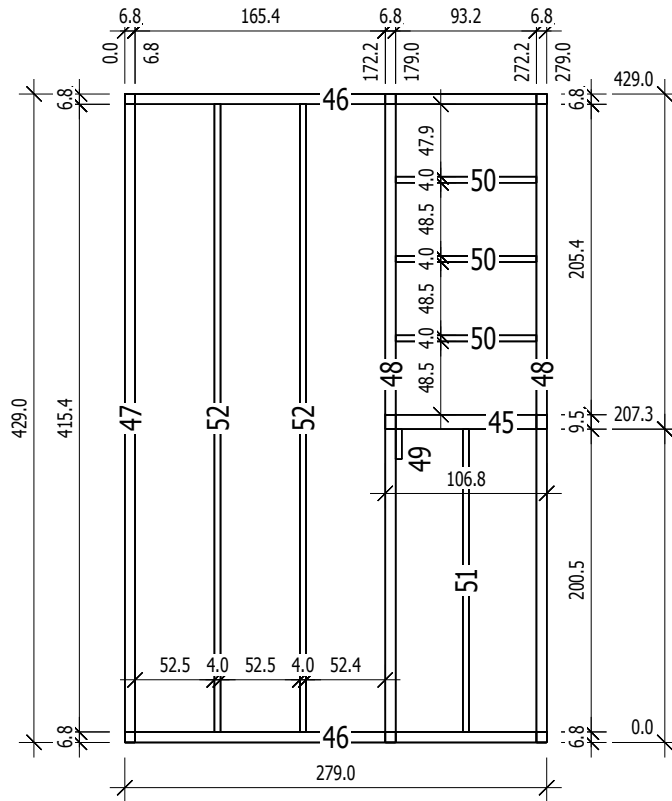


Schnitt

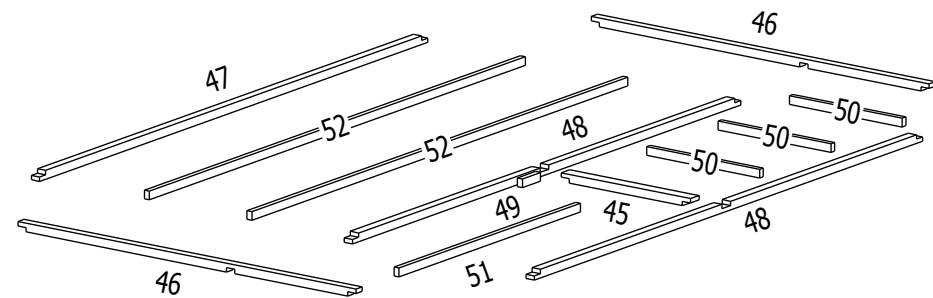


Projektas Uzsakymo Nr.	Brezinys	Mastelis 1 :
NL-170530		Data 2017.06.23.
		Projektavo R.Zirgulis

Grundrahmenplan



Nr.	B [cm]	H [cm]	L [cm]	Psc
45	9,5	6,0	106,8	1
46	6,8	6,0	279,0	2
47	6,8	6,0	429,0	1
48	6,8	6,0	429,0	2
49	4,0	6,0	20,0	1
50	4,0	6,0	93,2	3
51	4,0	6,0	200,5	1
52	4,0	6,0	415,4	2



Projektas
Uzsakymo Nr.

Brezinys

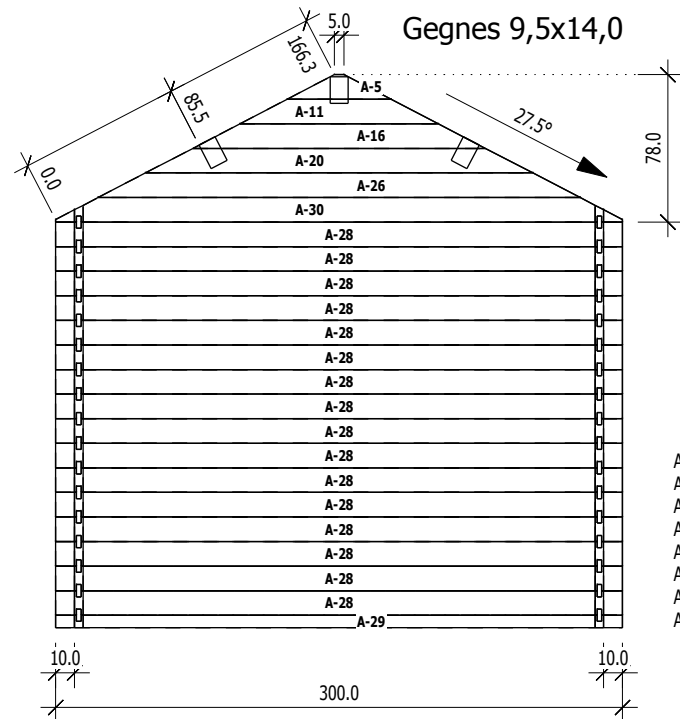
Mastelis
1 :

NL-170530

Data
2017.06.23.

Projektavo
R.Zirgulis

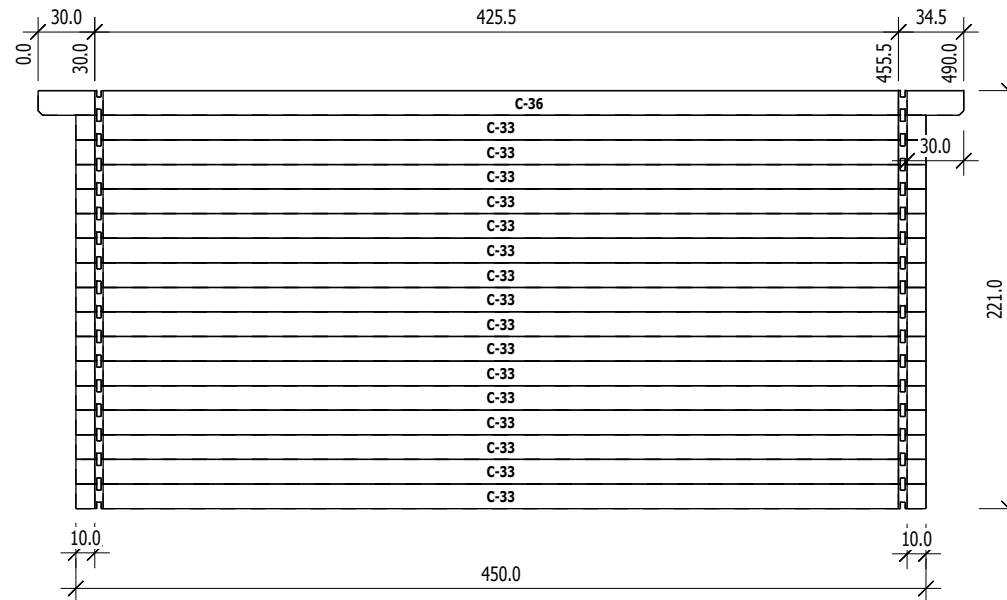
A
M 1:40



Ansicht von Aussen

	Nr	H	L	Psc
A	5	13.0	55.0	1
A	11	13.0	105.0	1
A	16	13.0	155.0	1
A	20	13.0	205.0	1
A	26	13.0	255.0	1
A	28	13.0	300.0	16
A	29	6.5	300.0	1
A	30	13.0	300.0	1

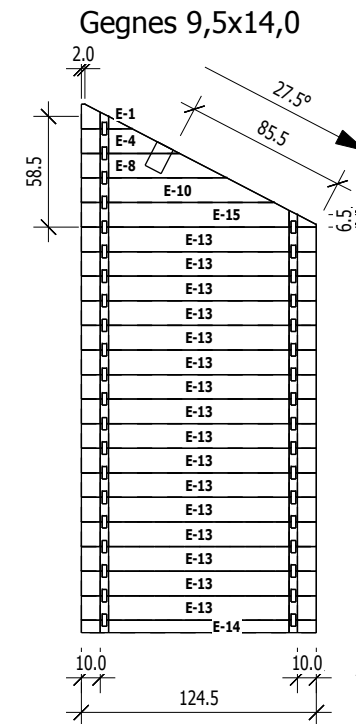
C
M 1:40



Ansicht von Aussen

	Nr	H	L	Psc
C	33	13.0	450.0	16
C	36	13.0	490.0	1

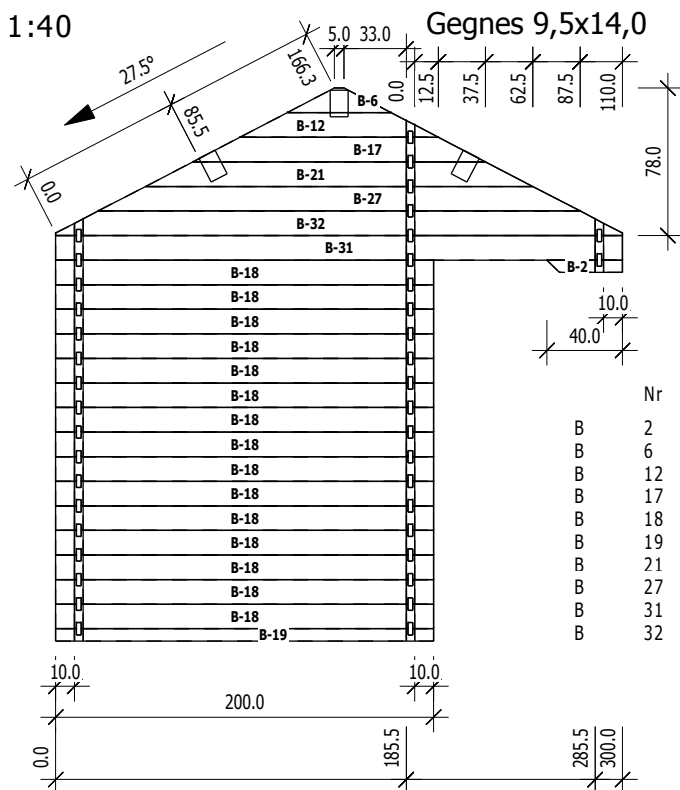
E
M 1:40



Ansicht von Innen

	Nr	H	L	Psc
E	1	13.0	27.0	1
E	4	13.0	52.0	1
E	8	13.0	77.0	1
E	10	13.0	102.0	1
E	13	13.0	124.5	16
E	14	6.5	124.5	1
E	15	13.0	124.5	1

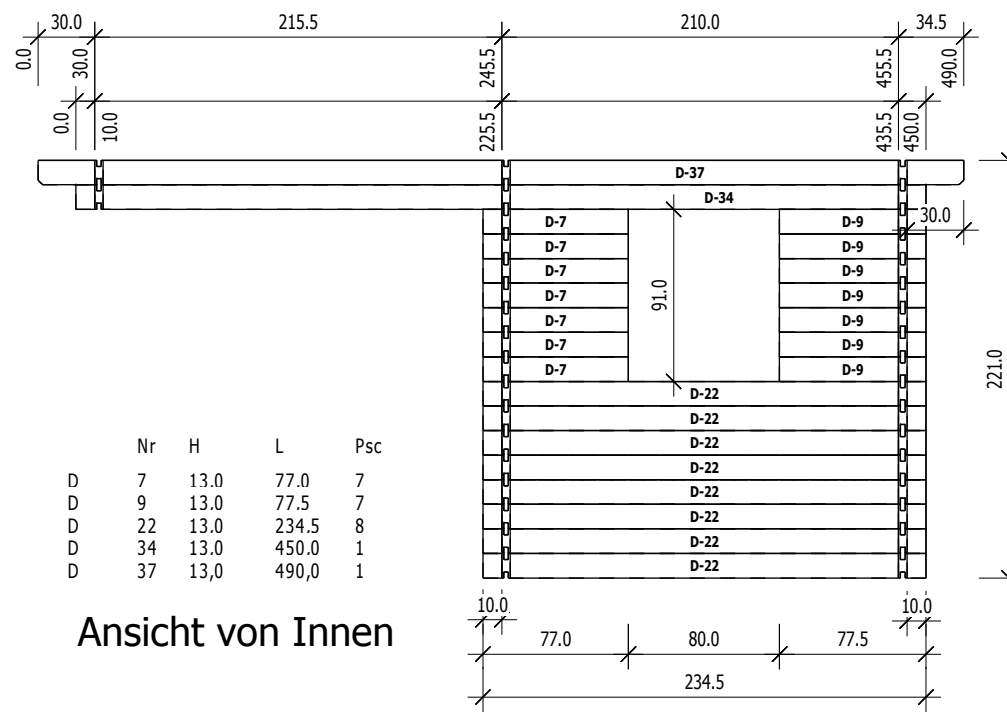
B
M 1:40



Ansicht von Innen

	Nr	H	L	Psc
B	2	6.5	40.0	1
B	6	13.0	55.0	1
B	12	13.0	105.0	1
B	17	13.0	155.0	1
B	18	13.0	200.0	15
B	19	6.5	200.0	1
B	21	13.0	205.0	1
B	27	13.0	255.0	1
B	31	13.0	300.0	1
B	32	13.0	300.0	1

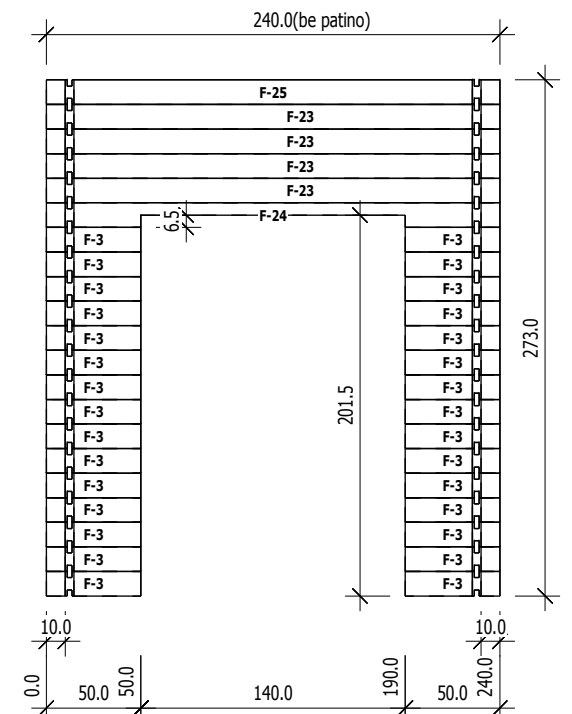
D
M 1:40



Ansicht von Innen

	Nr	H	L	Psc
D	7	13.0	77.0	7
D	9	13.0	77.5	7
D	22	13.0	234.5	8
D	34	13.0	450.0	1
D	37	13.0	490.0	1

F
M 1:40



Ansicht von Innen

	Nr	H	L	Psc
F	3	13.0	50.0	30
F	23	13.0	240.0	4
F	24	13.0	240.0	1
F	25	13.0	240.0	1

Atliko:	R.Zirgulis	Data	Projekto. Nr.: NL-170530	Namelio modelis:
		2017.06.23.		KT-4530
			Grupe(siena):	280x430cm 45mm
			Sienos storis: 4.5cm	