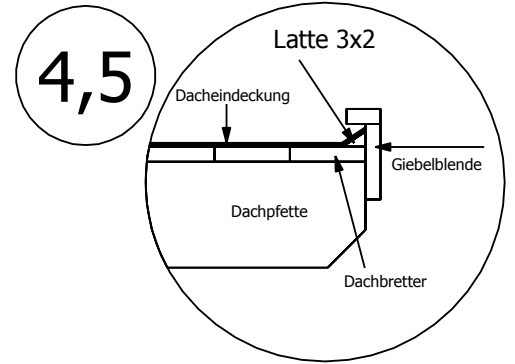
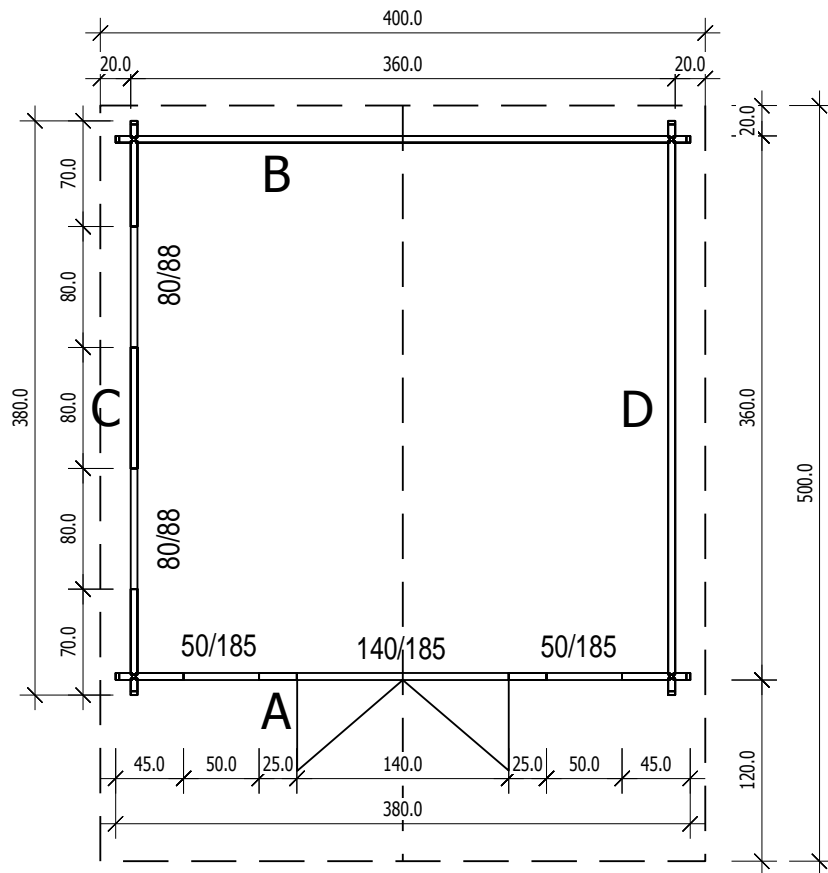




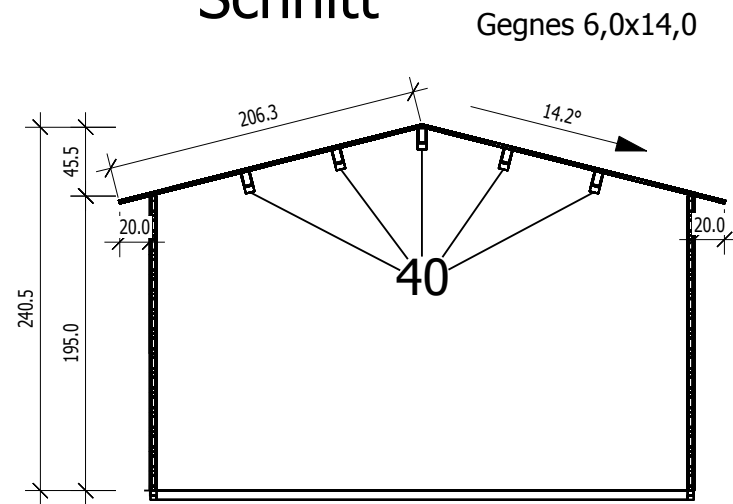
Bemerkung: die Ansicht von Turen, Fenster und anderen Teilen kann abweichen von diesem Bild



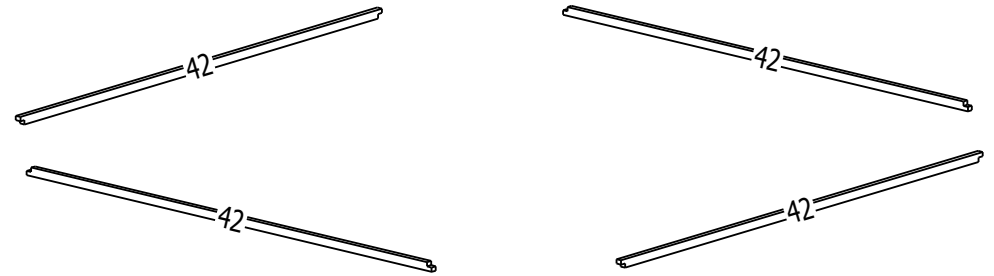
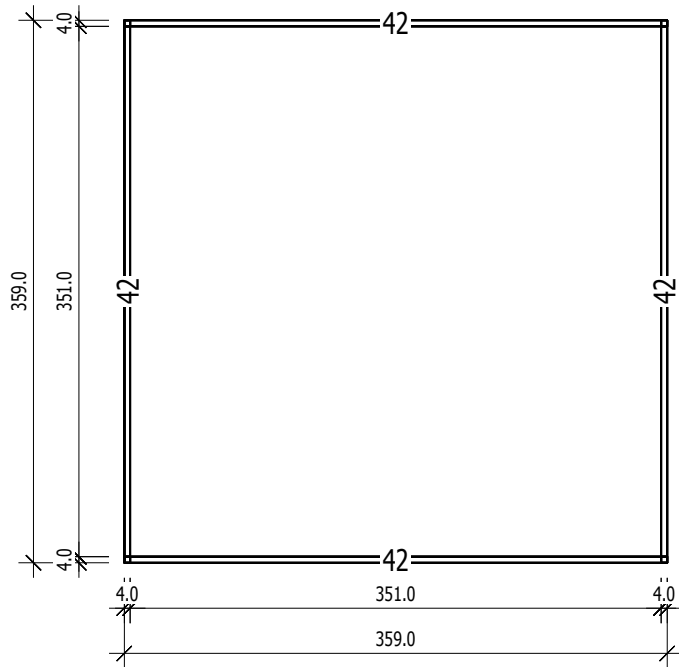
Grundriss

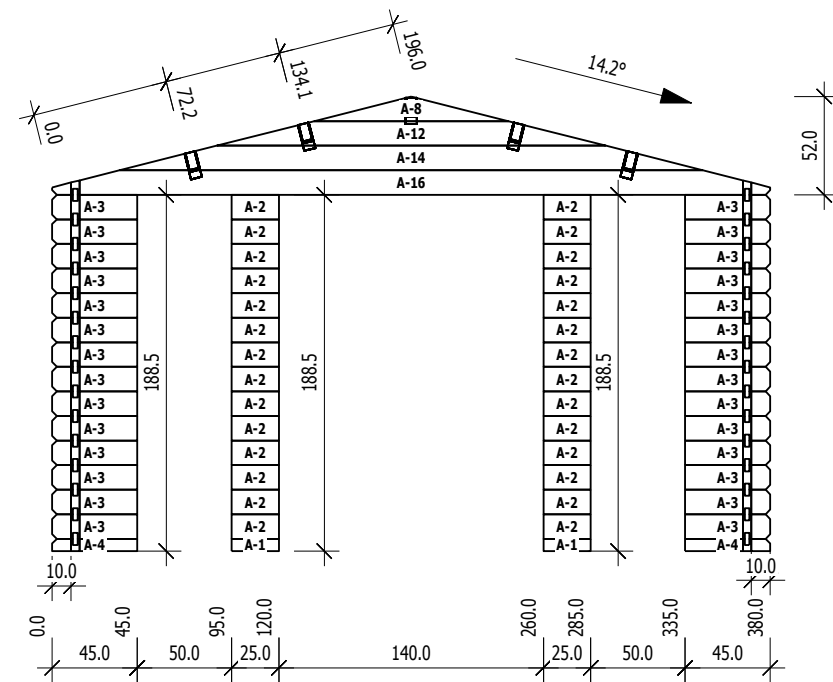


Schnitt

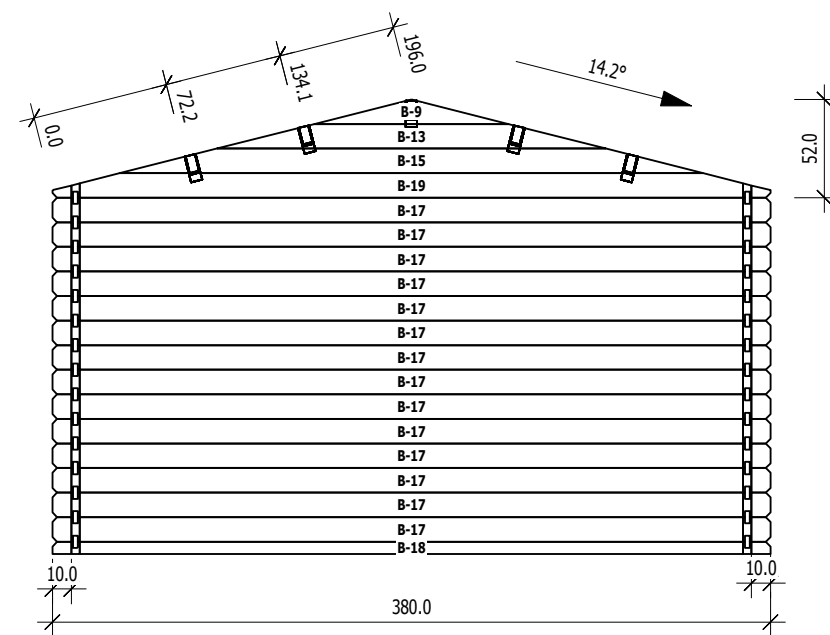


Grundrahmenplan

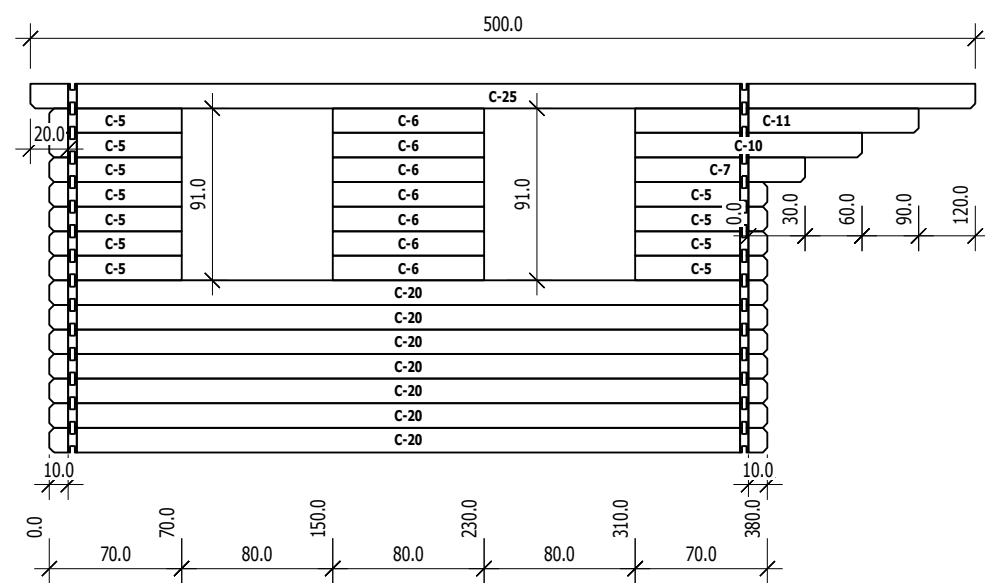




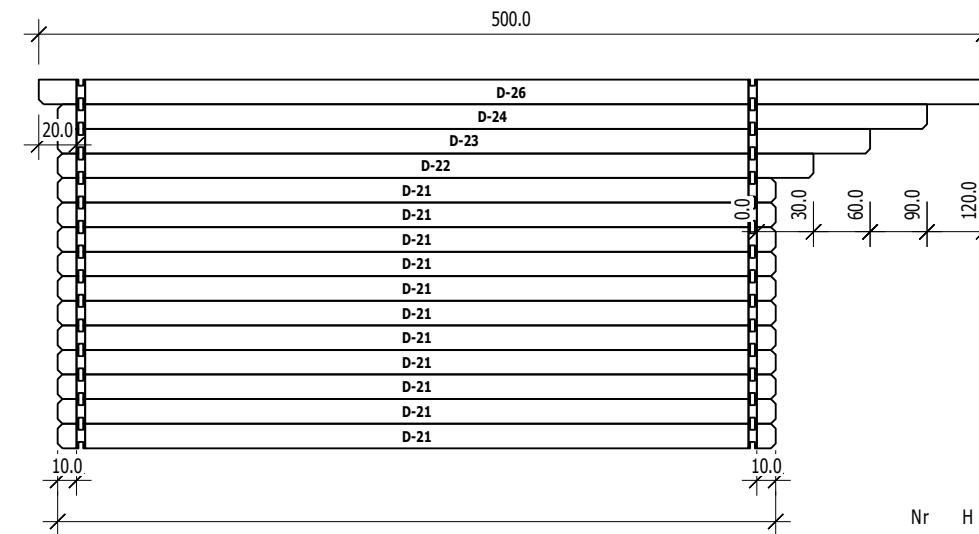
	Nr	H	L	Psc
A	1	6.5	25.0	2
A	2	13.0	25.0	28
A	3	13.0	45.0	28
A	4	6.5	45.0	2
A	8	13.0	102.9	1
A	12	13.0	205.7	1
A	14	13.0	308.6	1
A	16	13.0	380.0	1



	Nr	H	L	Psc
B	9	13.0	102.9	1
B	13	13.0	205.7	1
B	15	13.0	308.6	1
B	17	13.0	380.0	14
B	18	6.5	380.0	1
B	19	13.0	380.0	1



	Nr	H	L	Psc
C	5	13.0	70.0	11
C	6	13.0	80.0	7
C	7	13.0	90.0	1
C	10	13.0	120.0	1
C	11	13.0	150.0	1
C	20	13.0	380.0	7
C	25	13.0	500.0	1



	Nr	H	L	Psc
D	21	13.0	380.0	11
D	22	13.0	400.0	1
D	23	13.0	430.0	1
D	24	13.0	460.0	1
D	26	13.0	500.0	1