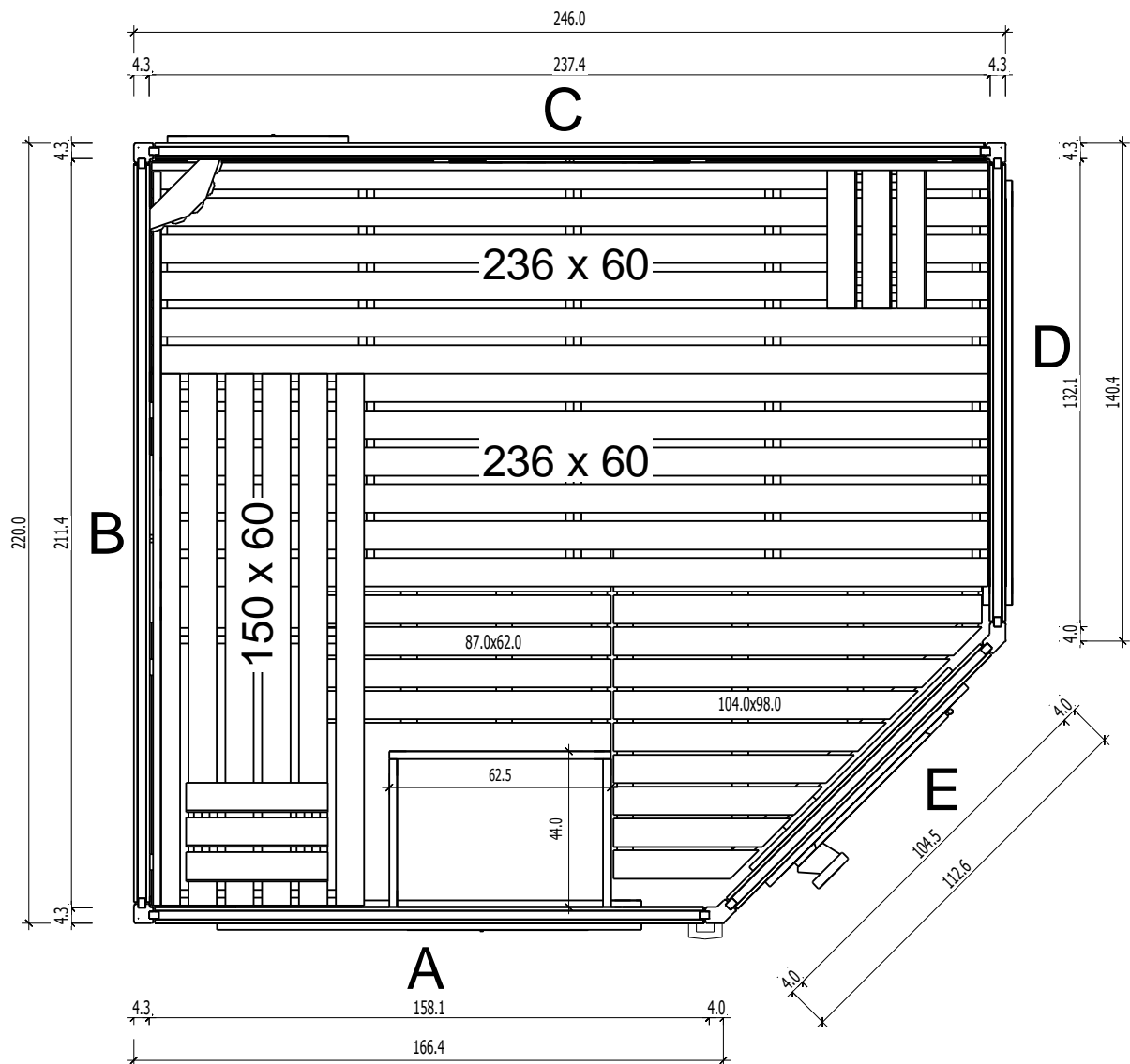
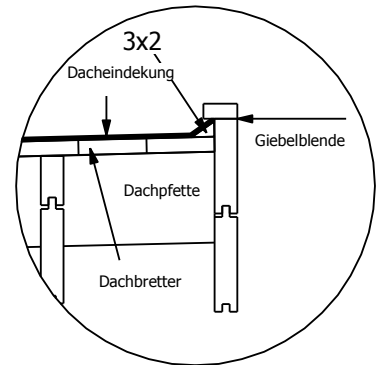
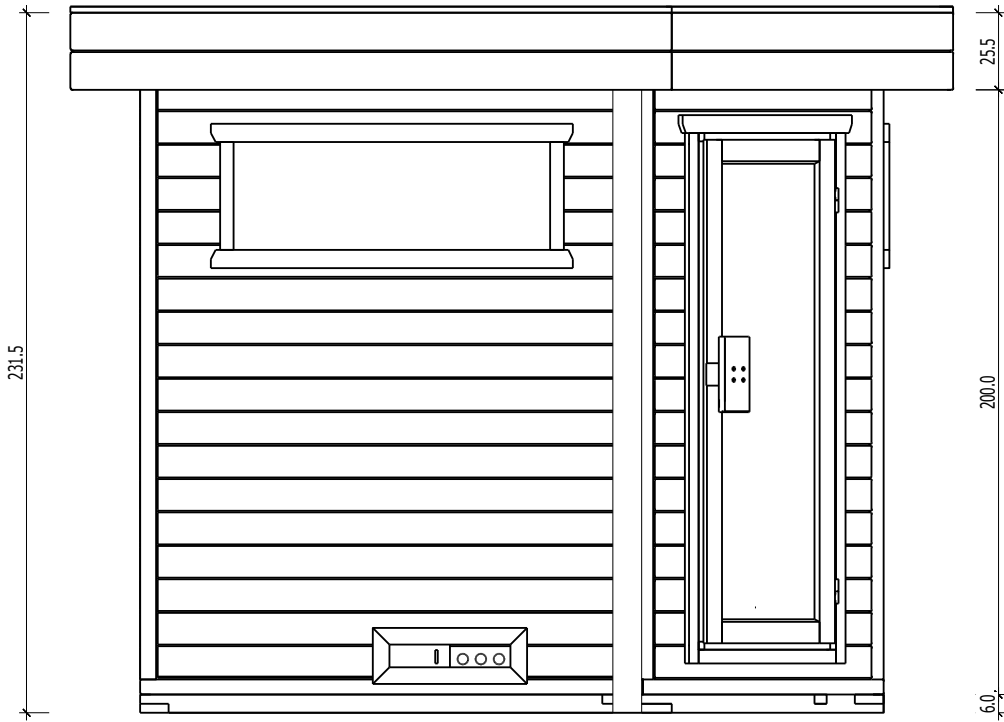
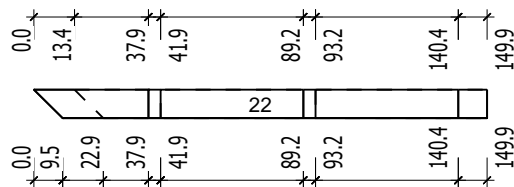
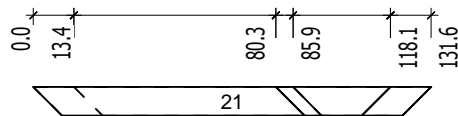
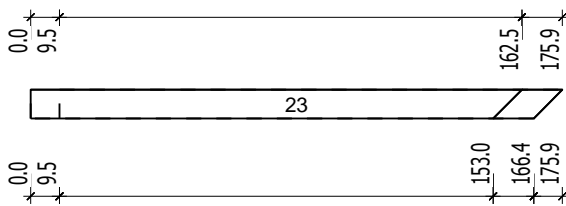
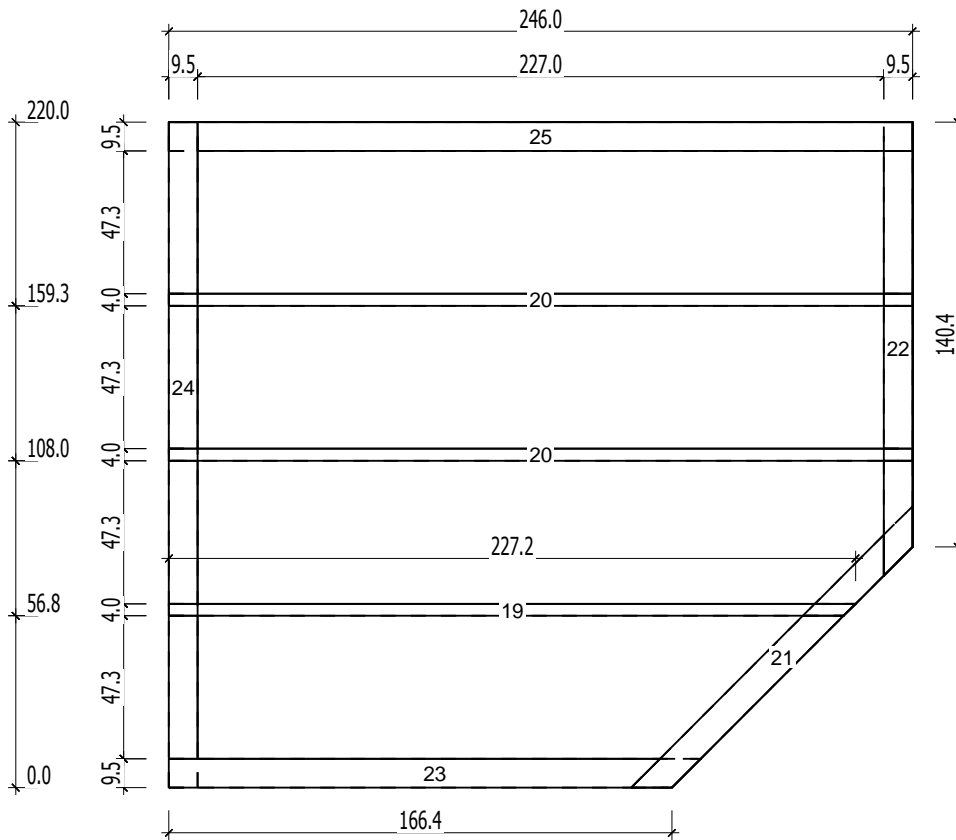
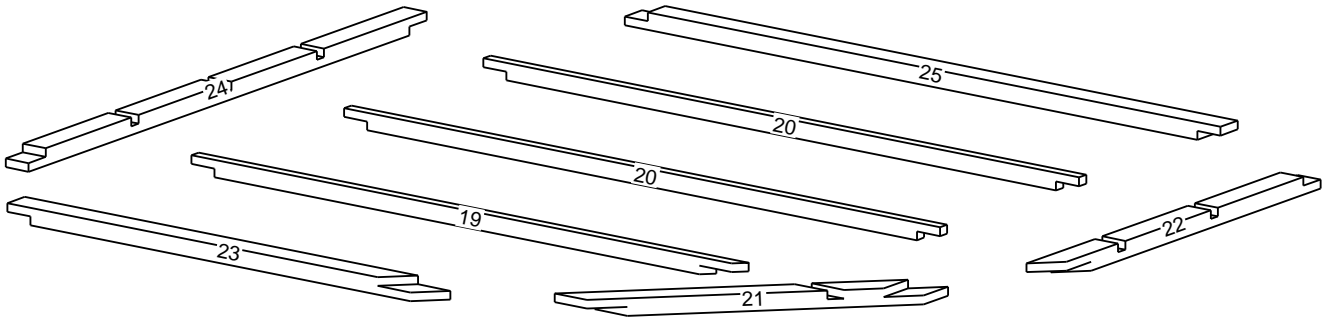


Bemerkung: die Ansicht von Turen, Fenster und anderen Teilen kann abweichen von diesem Bild

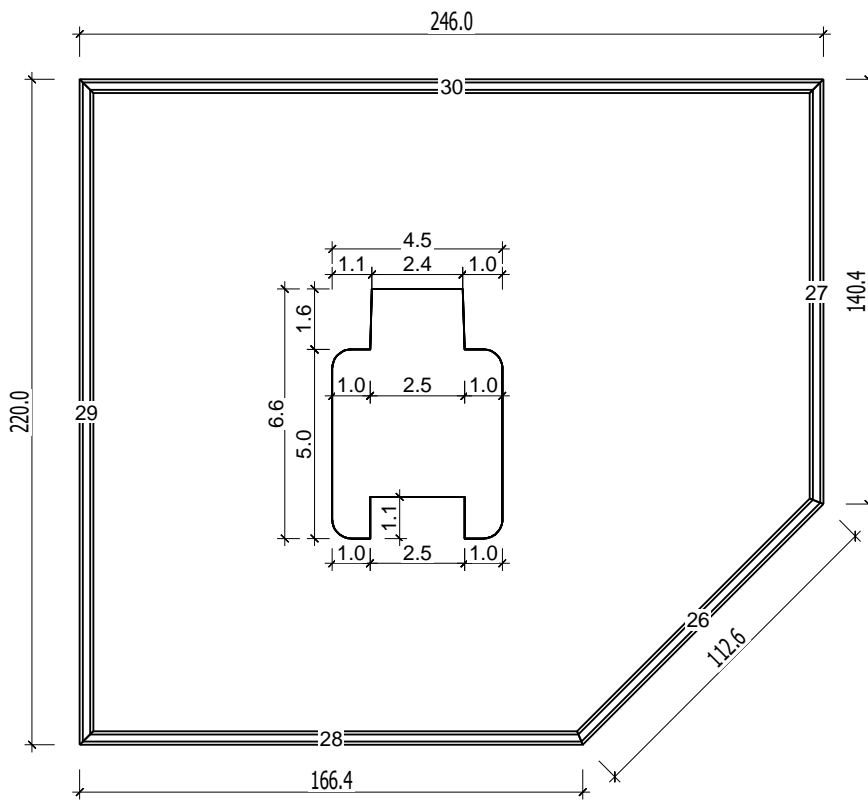
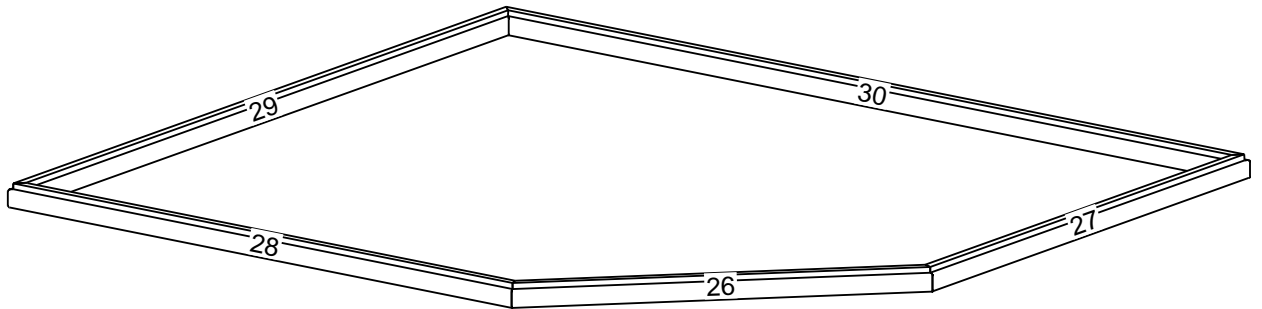


Grundrahmen/ Basis frame

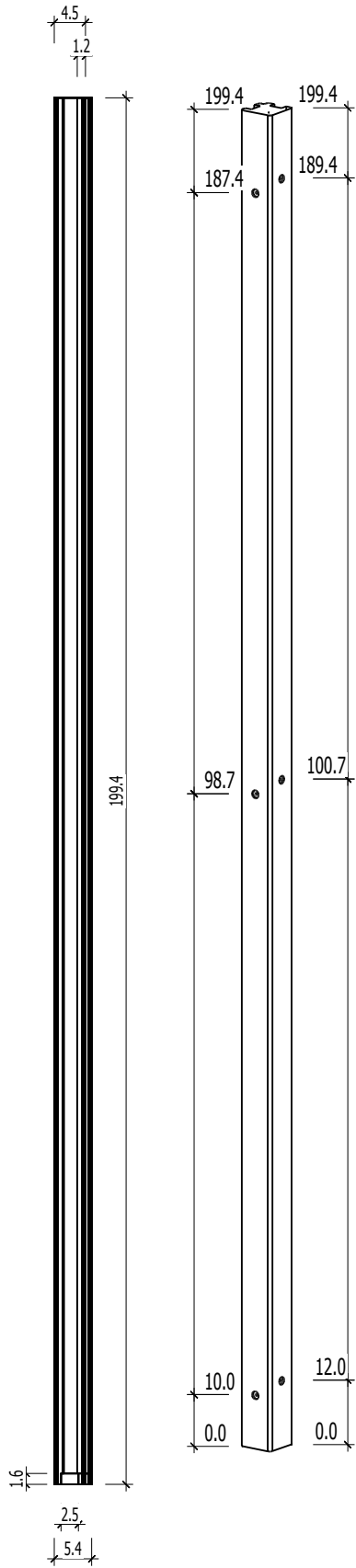


Nr.	B	H	L	Psc
	[cm]	[cm]	[cm]	
19	4,0	6,0	227,2	1
20	4,0	6,0	246,0	2
21	9,5	6,0	131,6	1
22	9,5	6,0	149,9	1
23	9,5	6,0	175,9	1
24	9,5	6,0	220,0	1
25	9,5	6,0	246,0	1

Unterrahm/ Lower ring

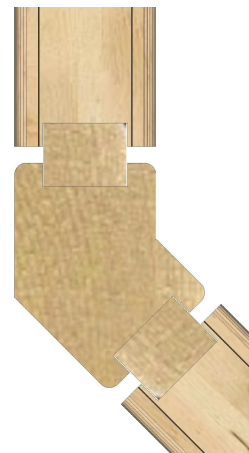
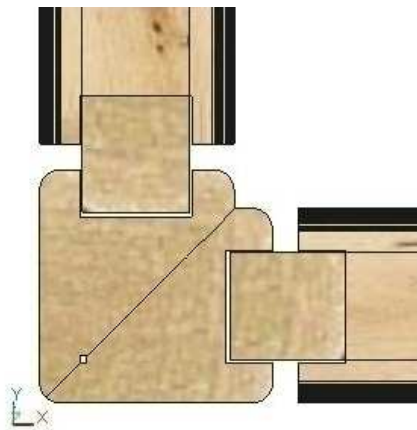
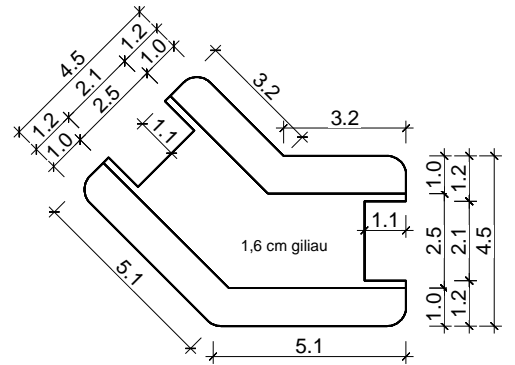
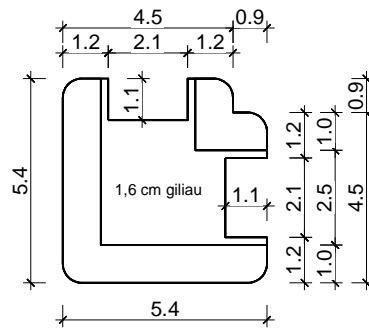
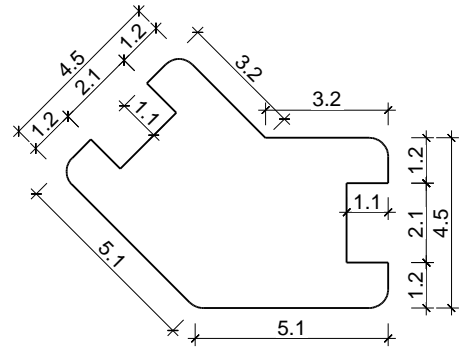
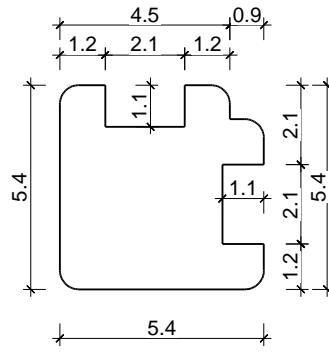


Nr.	B	H	L	Psc
	[cm]	[cm]	[cm]	
26	4,5	6,6	112,6	1
27	4,5	6,6	140,4	1
28	4,5	6,6	166,4	1
29	4,5	6,6	220,0	1
30	4,5	6,6	246,0	1

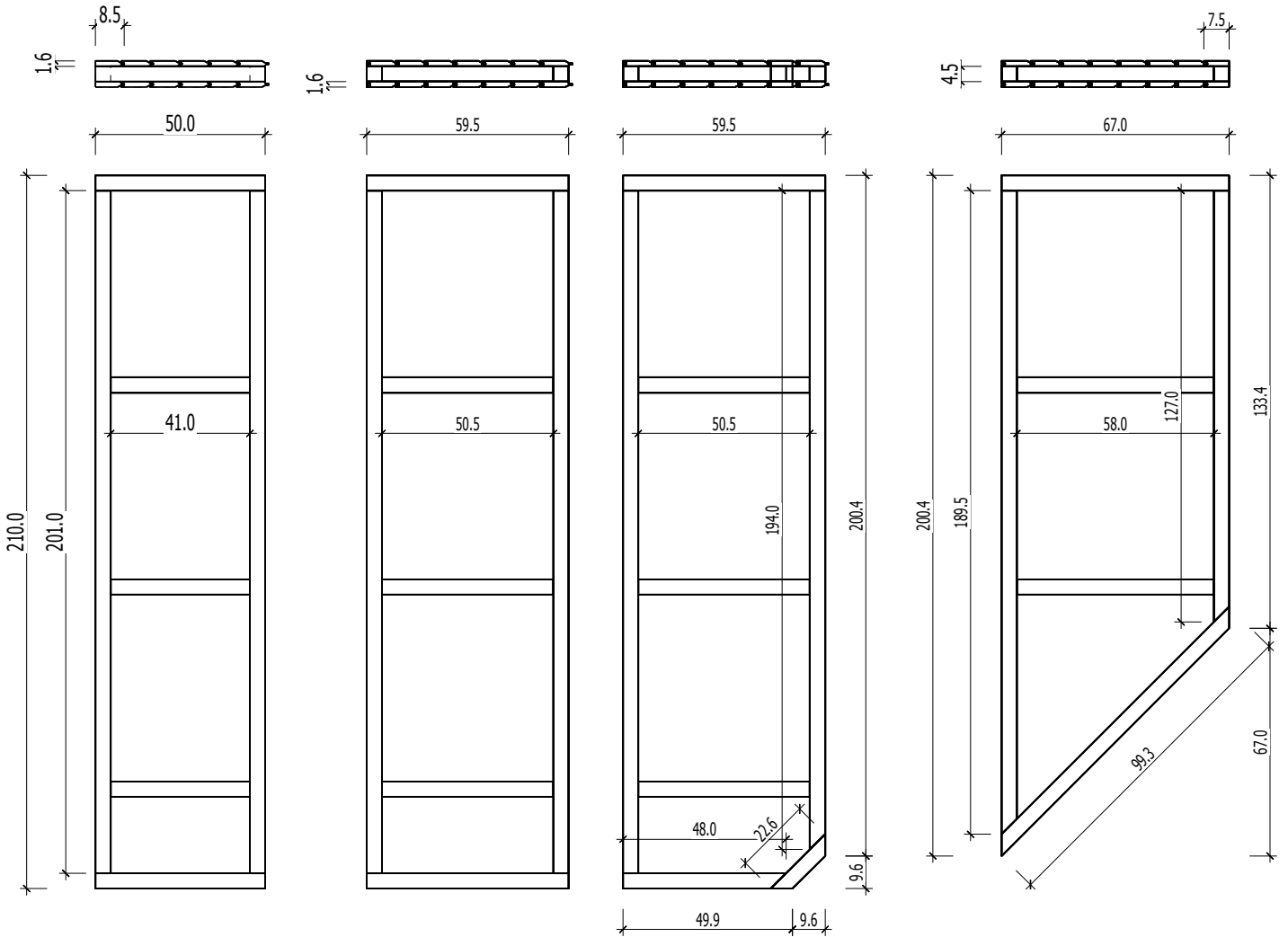


h - 199.4

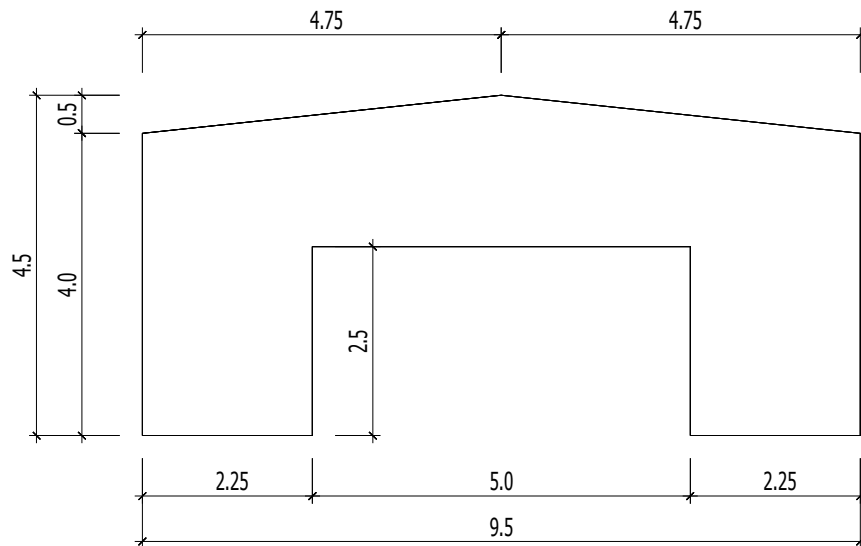
h - 199.4



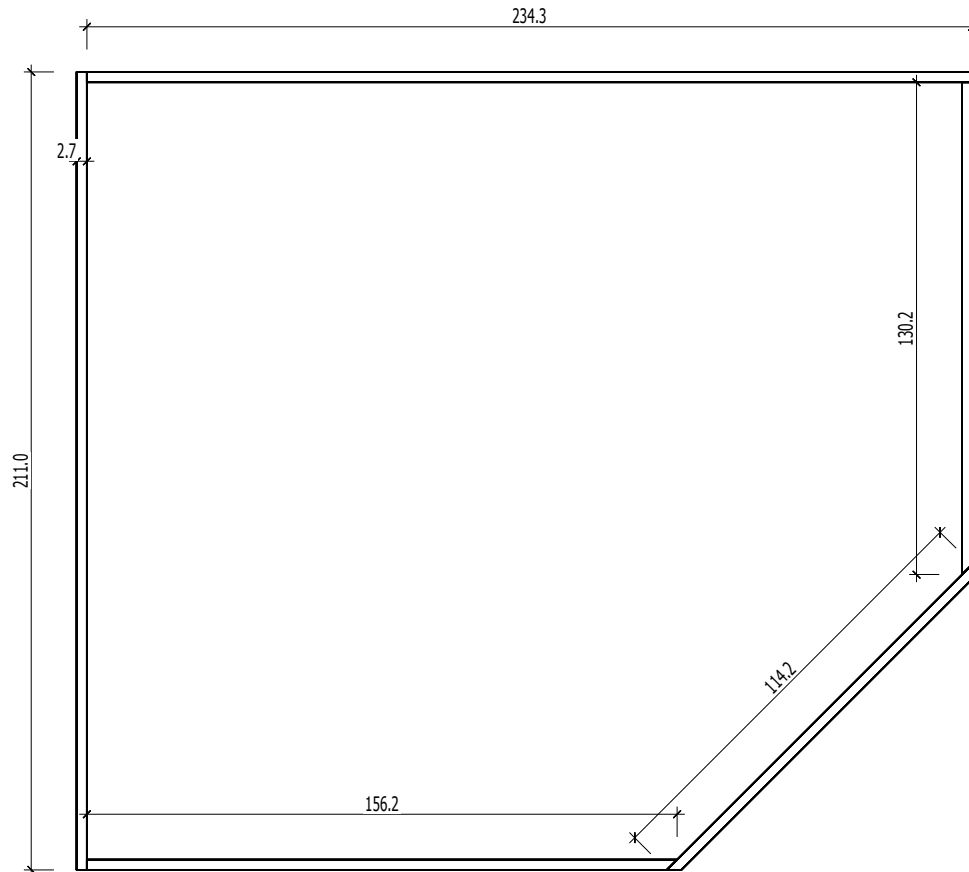
Dach elemente/ Roof panel



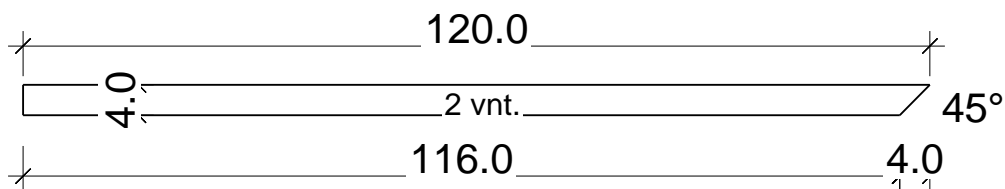
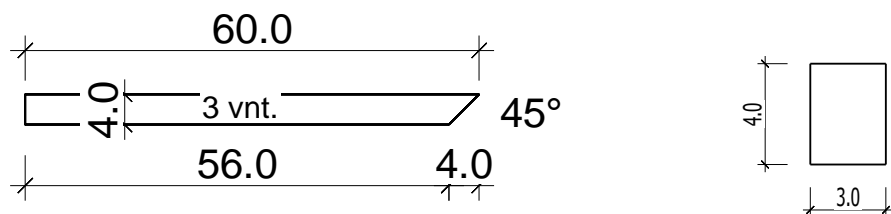
230 cm

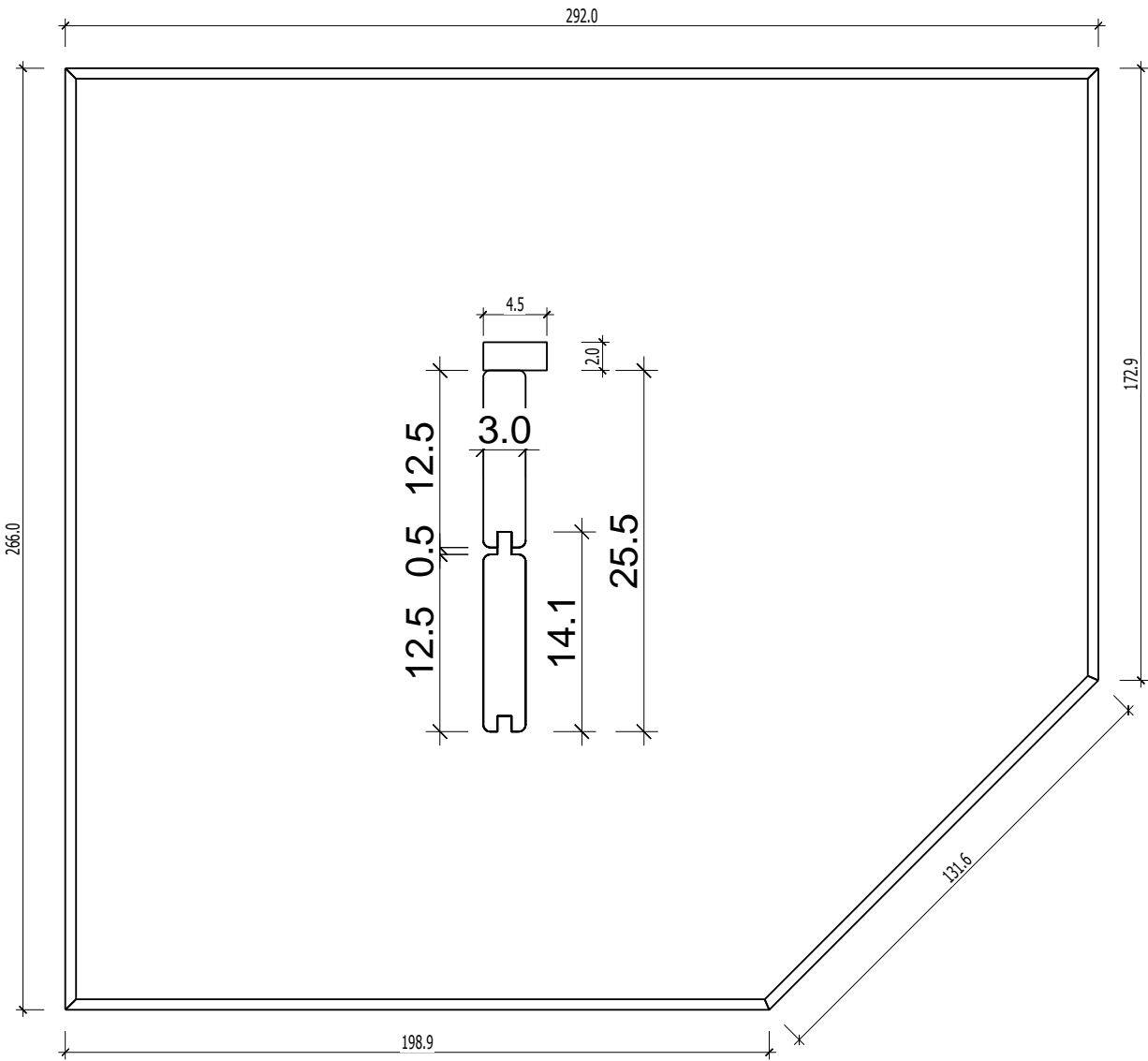
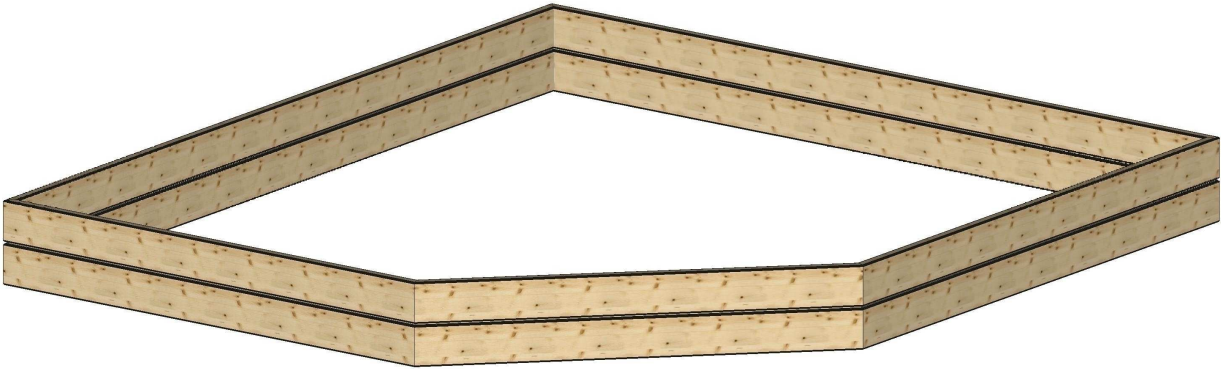


Dachleisten/ Battens for panels fixing



Liegeauflegeleisten





Dachrahmen

