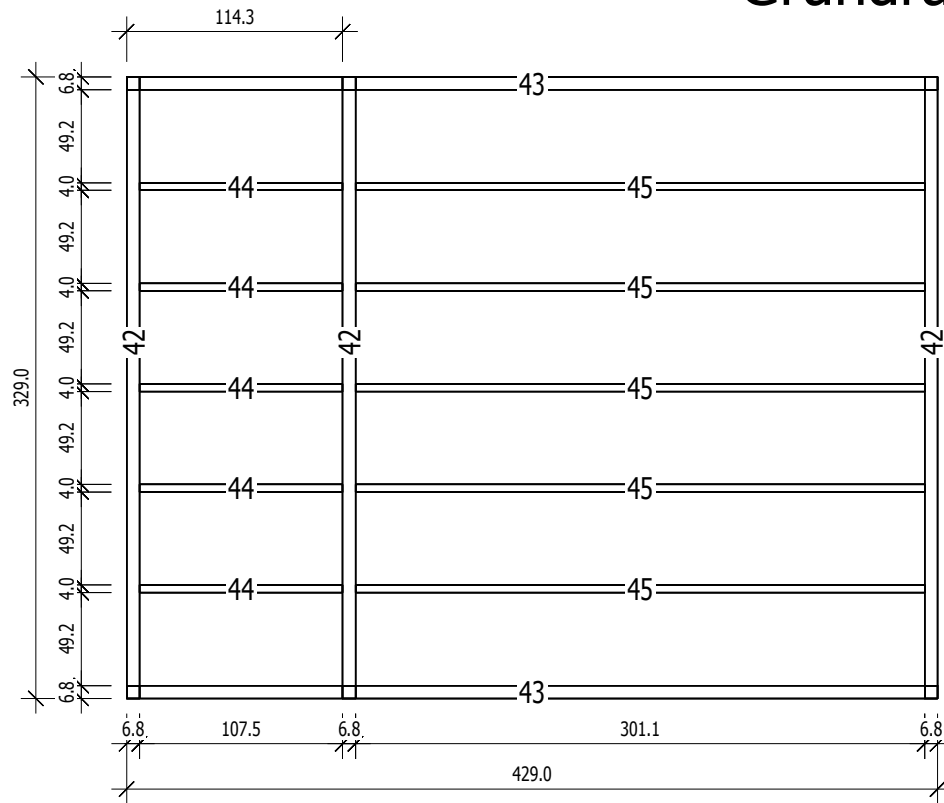




Bemerkung: die Ansicht von Turen, Fenster und anderen Teilen kann abweichen von diesem Bild

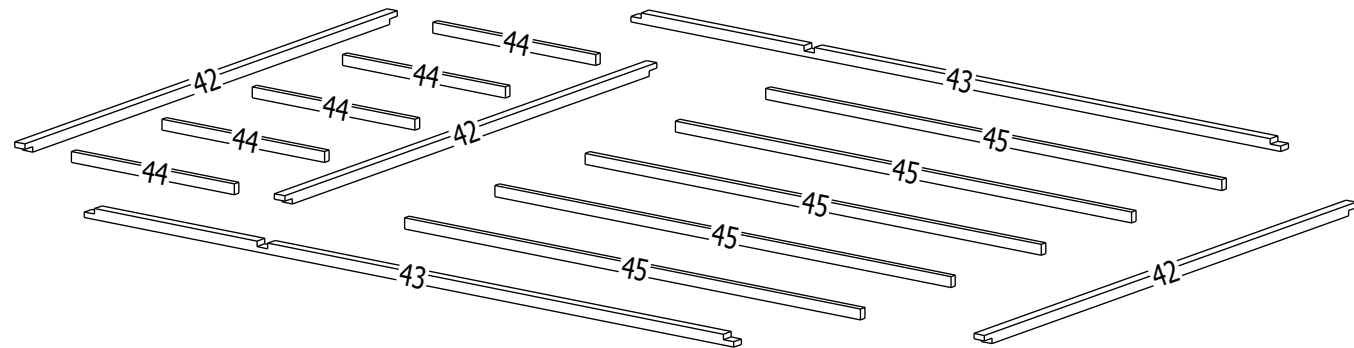
Grundrahmenplan

3,0



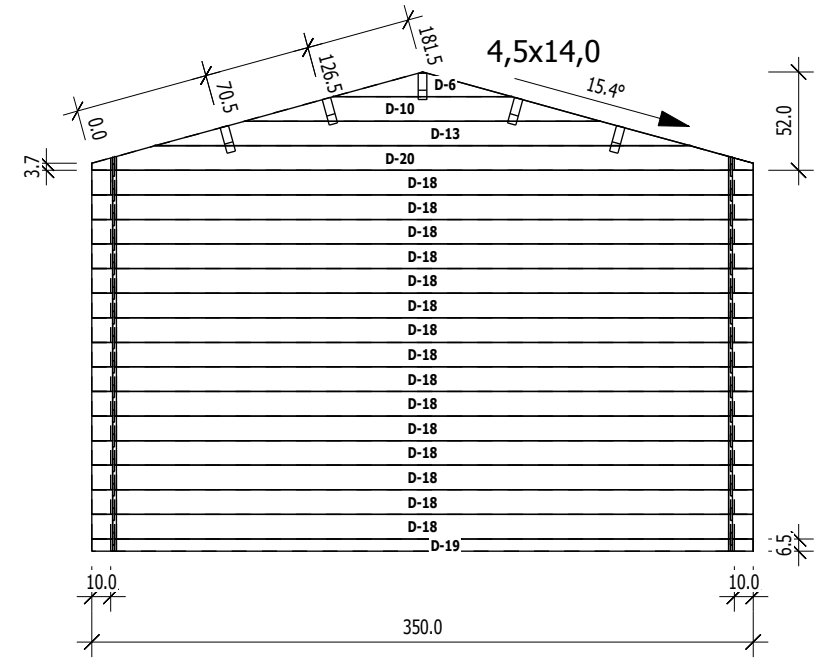
Nr.	B	H	L	Psc
	[cm]	[cm]	[cm]	

=====				
42	6,8	6,0	329,0	3
43	6,8	6,0	429,0	2
44	4,0	6,0	107,5	5
45	4,0	6,0	301,1	5



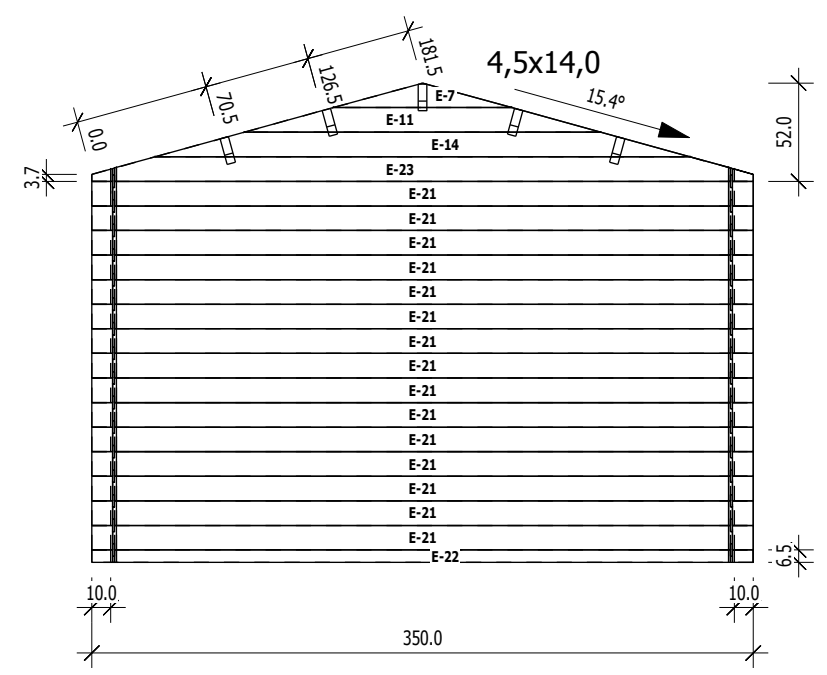
3,0

D
M 1:40



Nr	H	L	Psc
D 6	13,0	94,3	1
D 10	13,0	188,6	1
D 13	13,0	282,9	1
D 18	13,0	350,0	15
D 19	6,5	350,0	1
D 20	13,0	350,0	1

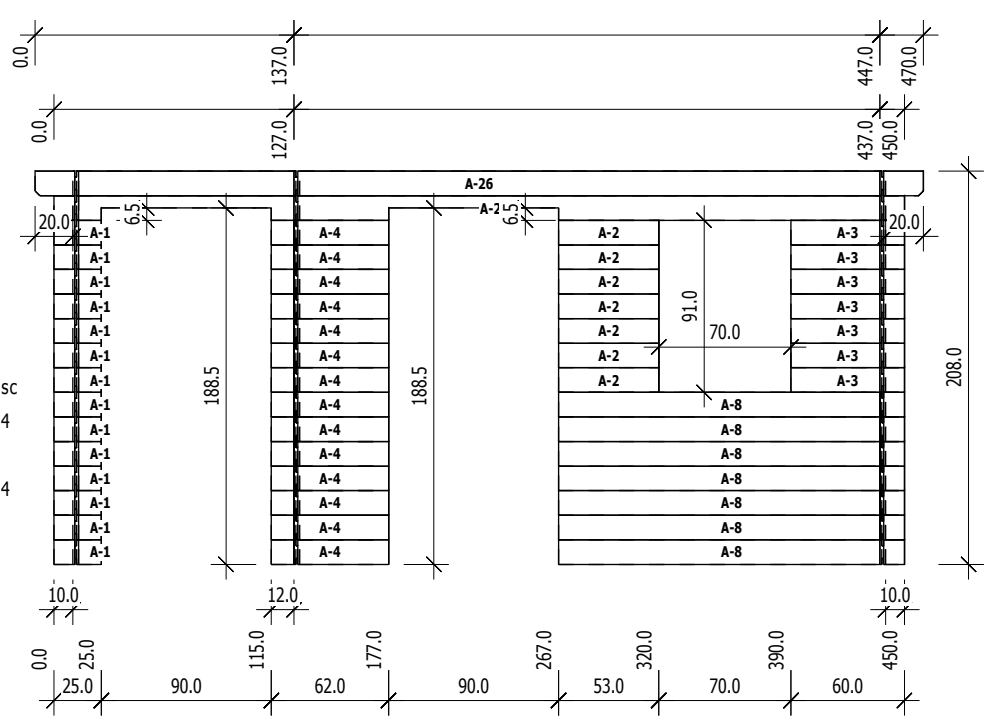
E
M 1:40



Nr	H	L	Psc
E 7	13,0	94,3	1
E 11	13,0	188,6	1
E 14	13,0	282,9	1
E 21	13,0	350,0	15
E 22	6,5	350,0	1
E 23	13,0	350,0	1

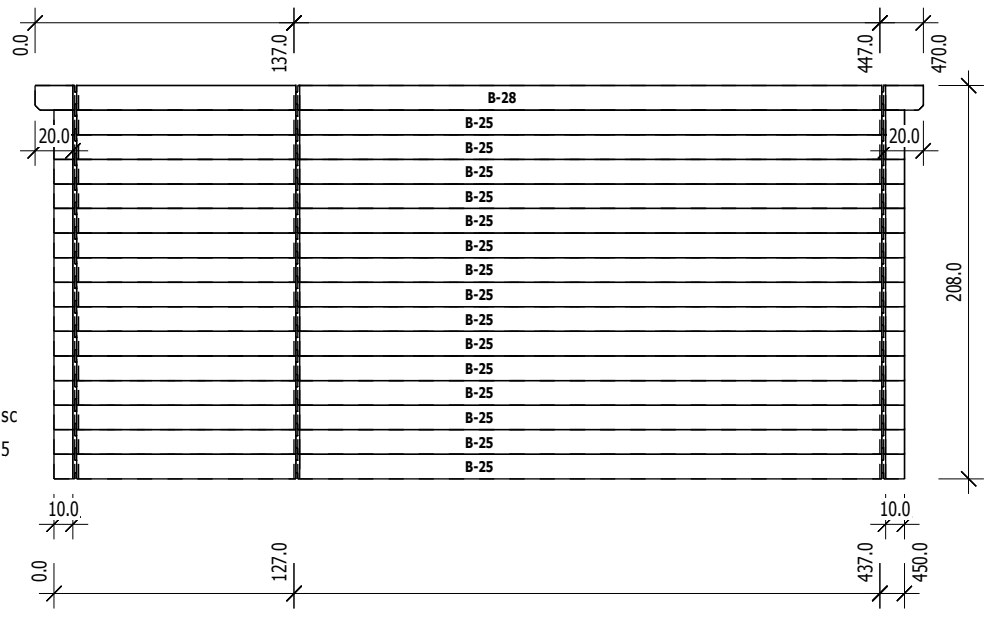
A
M 1:40

Nr	H	L	Psc
A 1	13,0	25,0	14
A 2	13,0	53,0	7
A 3	13,0	60,0	7
A 4	13,0	62,0	14
A 8	13,0	183,0	7
A 24	13,0	450,0	1
A 26	13,0	470,0	1



B
M 1:40

Nr	H	L	Psc
B 25	13,0	450,0	15
B 28	13,0	470,0	1



C
M 1:40

Nr	H	L	Psc
C 5	13,0	94,3	1
C 9	13,0	188,6	1
C 12	13,0	282,9	1
C 15	13,0	350,0	15
C 16	6,5	350,0	1
C 17	13,0	350,0	1

