

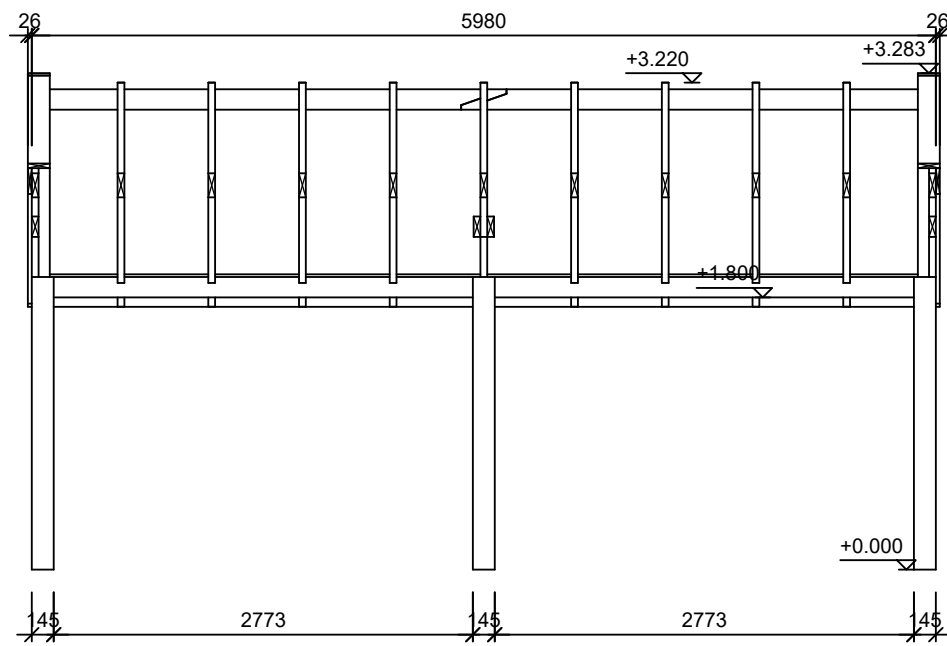
Project: Azalp Kapschuur met berging 6x3.5m

Projectnummer: AzalpKaps6x3.5-2

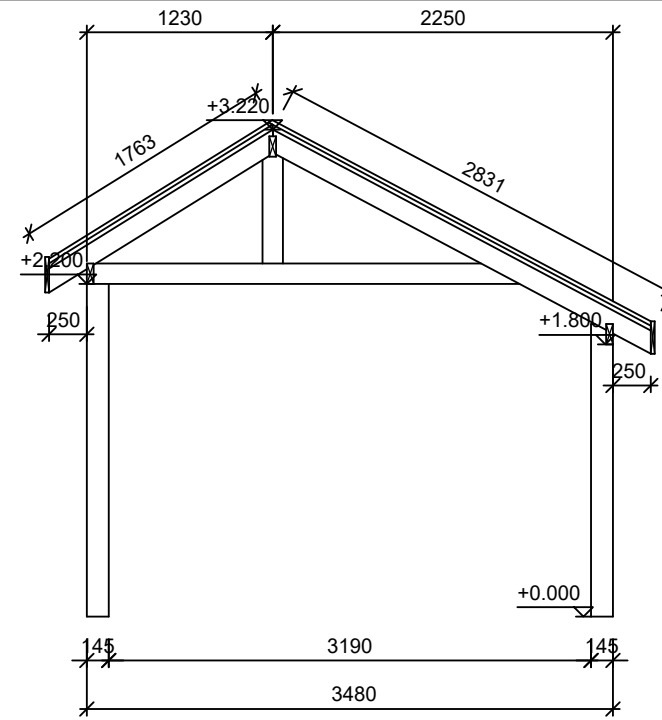


Algemeen:

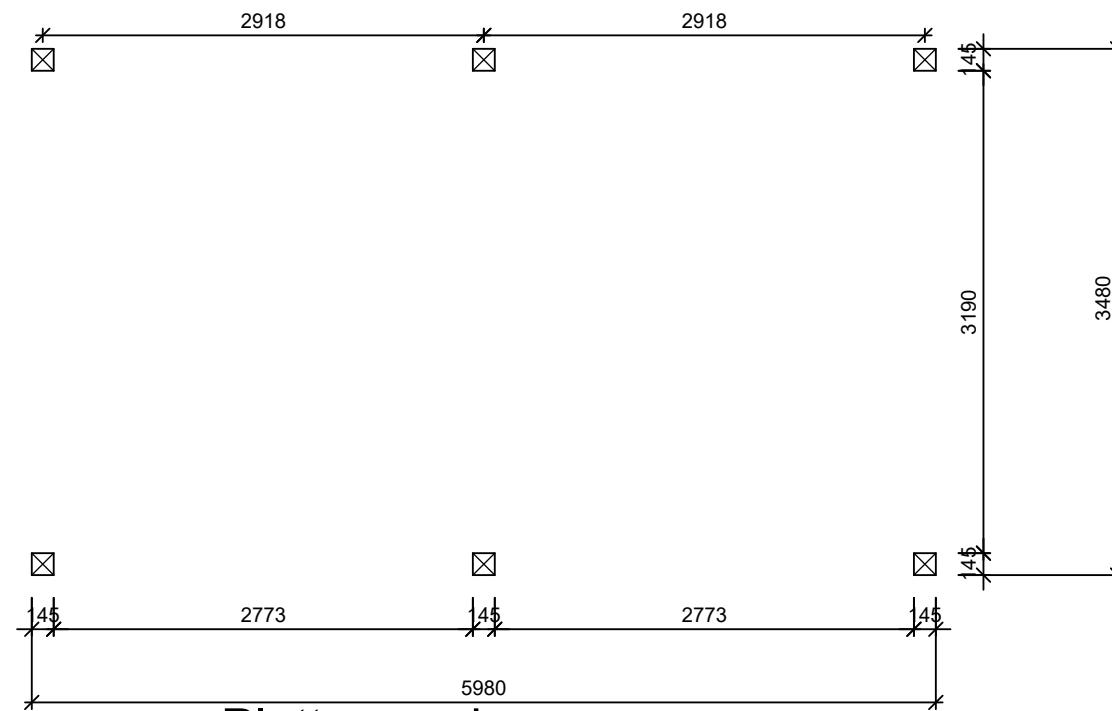
Graag ontvangen wij binnen 7 dagen een reactie op het tekenwerk.



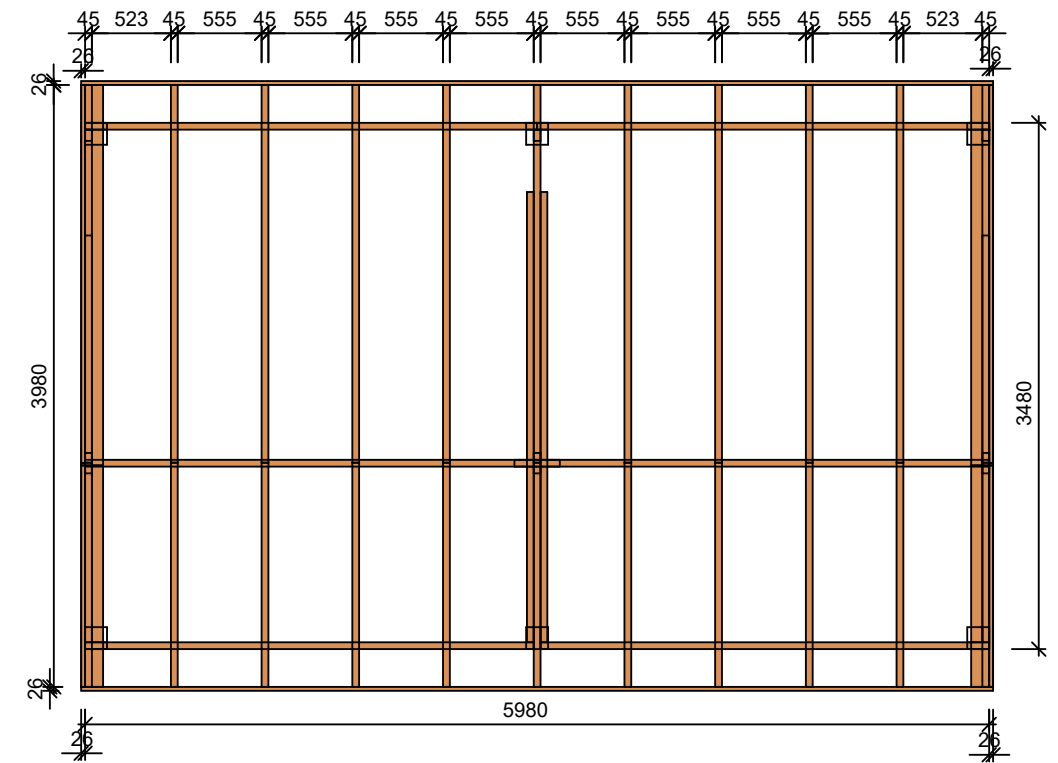
horizontale doorsnede



Verticale doorsnede



Plattegrond



Bovenaanzicht

Constr_1



Adres Gegevens

Azalp
Azalp.nl

Tel. 076 - 80 801 24
Mail klantenservice@azalp.nl

Datum

12.03.2025

Formaat

A3L

Schaal
1 : 50

Aantal

1

Getekend
SR

Klantgegevens

Azalp Kapschuur met berging 6x3.5m
staanders 145x145

Pagina

Grondplan

Project Nr.

AzalpKaps6x3.5-2