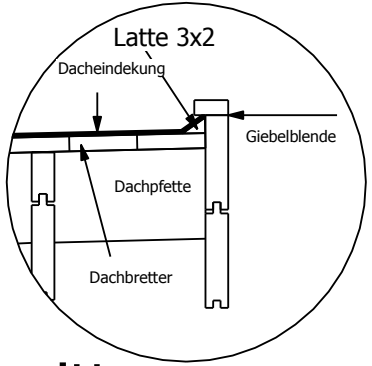
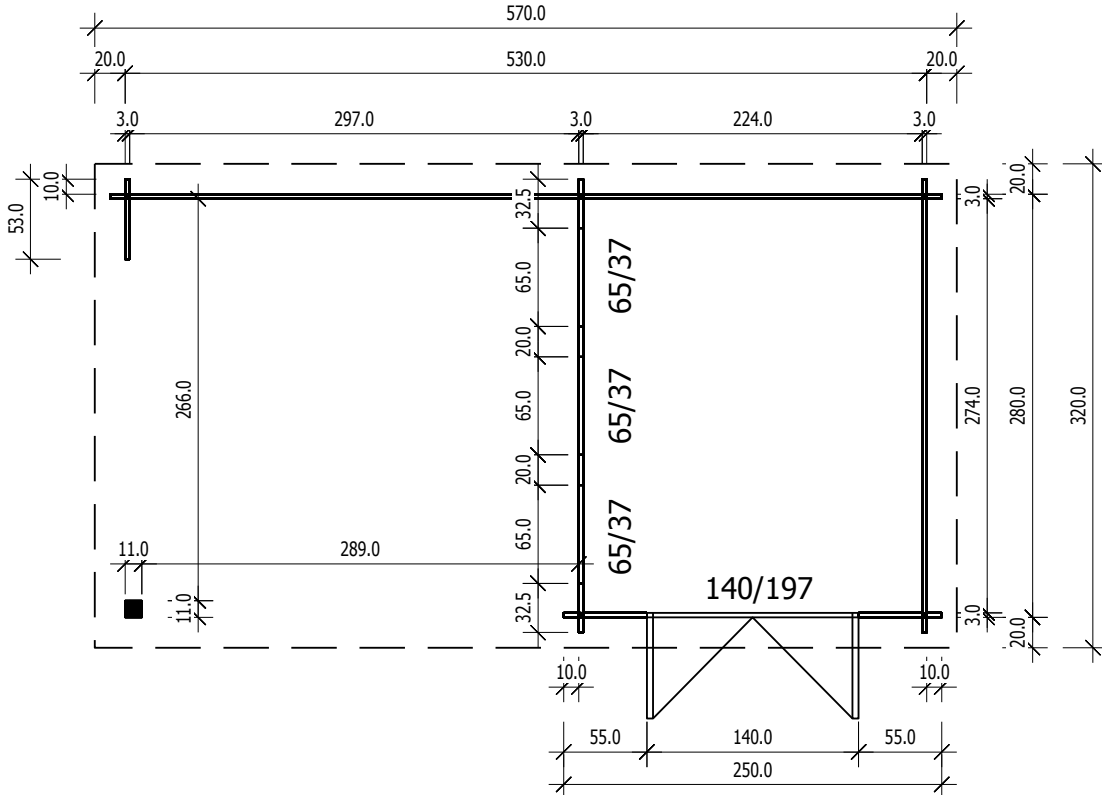


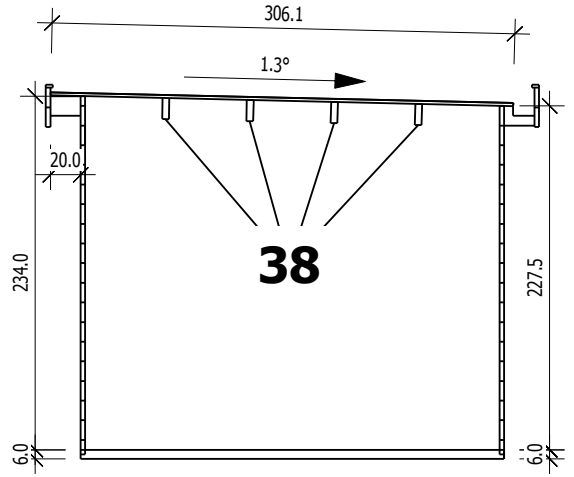
Bemerkung: die Ansicht von Turen, Fenster und anderen Teilen kann abweichen von diesem Bild

3,0

Grundriss

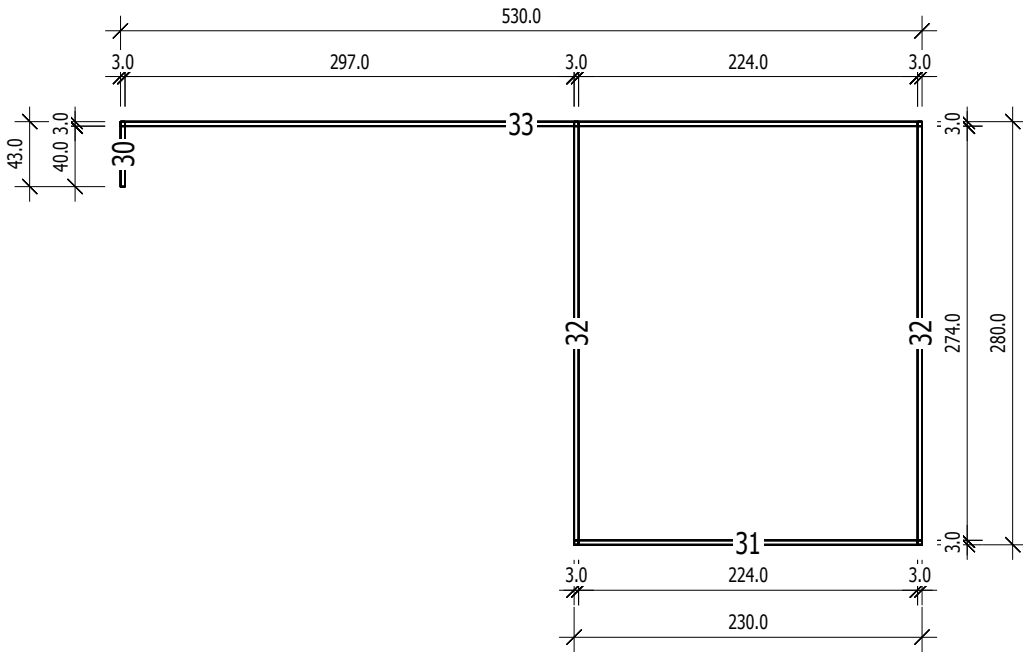


Schnitt

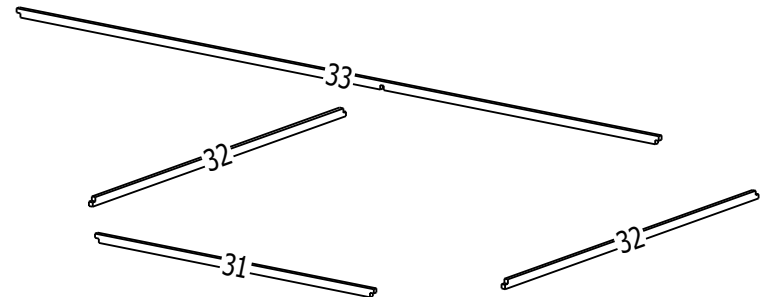


Grundrahmenplan

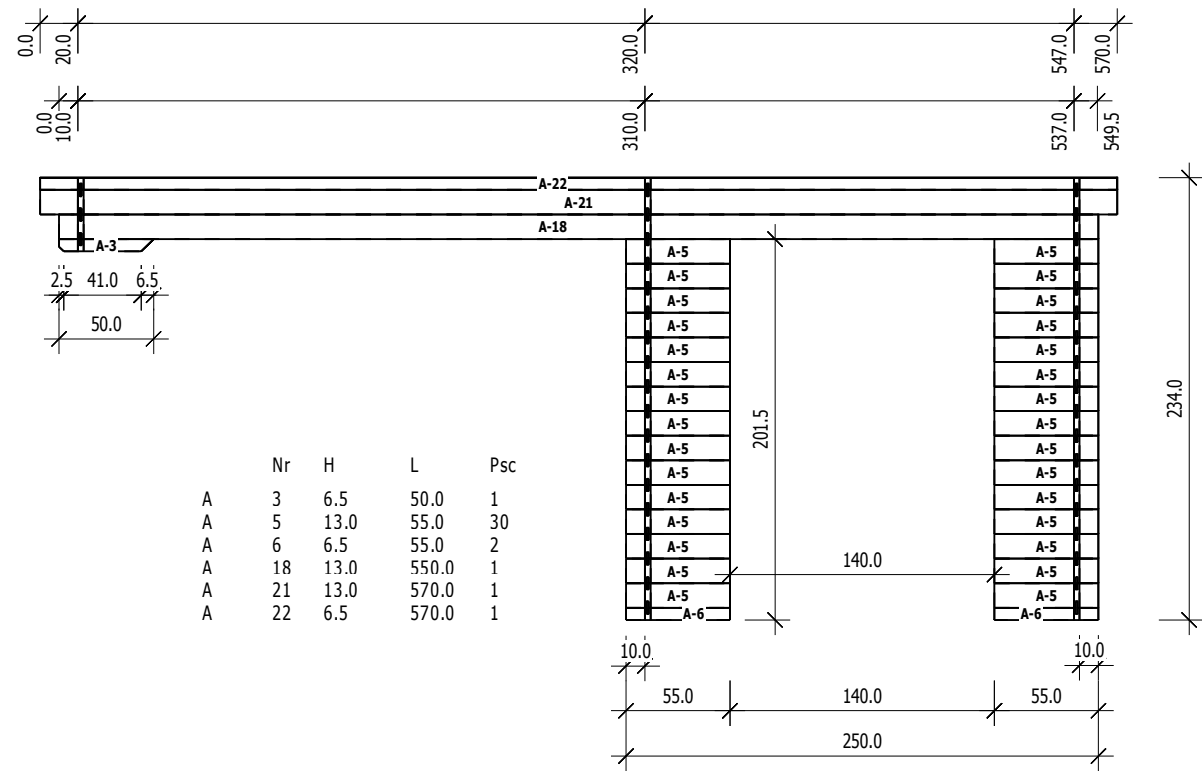
3,0



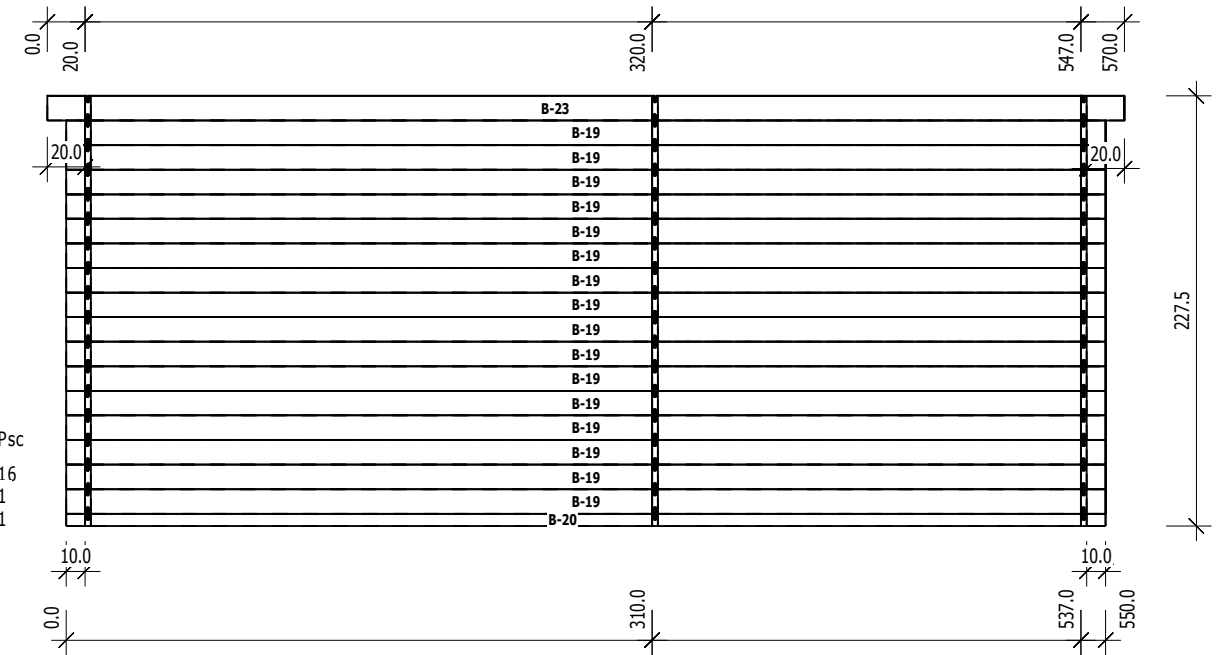
Nr.	B [cm]	H [cm]	L [cm]	Psc
30	3.0	6.0	43.0	1
31	3.0	6.0	230.0	1
32	3.0	6.0	280.0	2
33	3.0	6.0	530.0	1



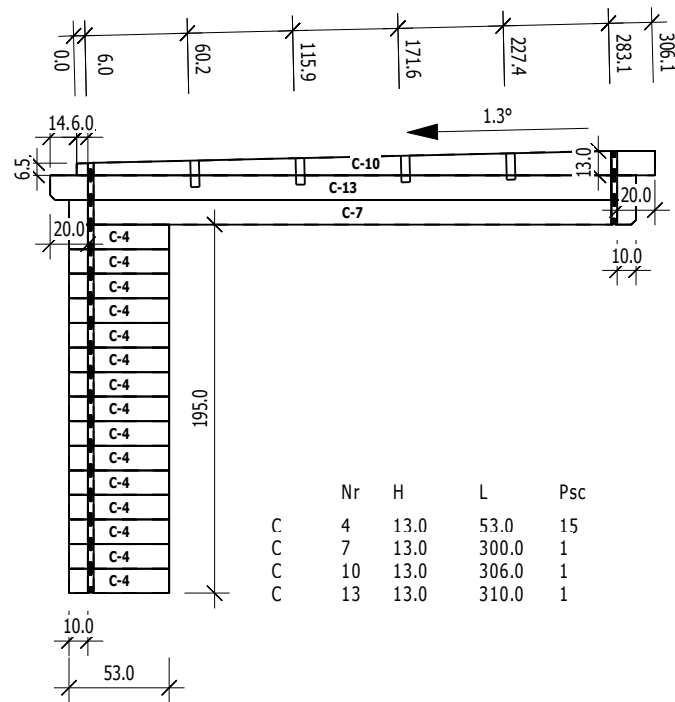
A
M 1:40



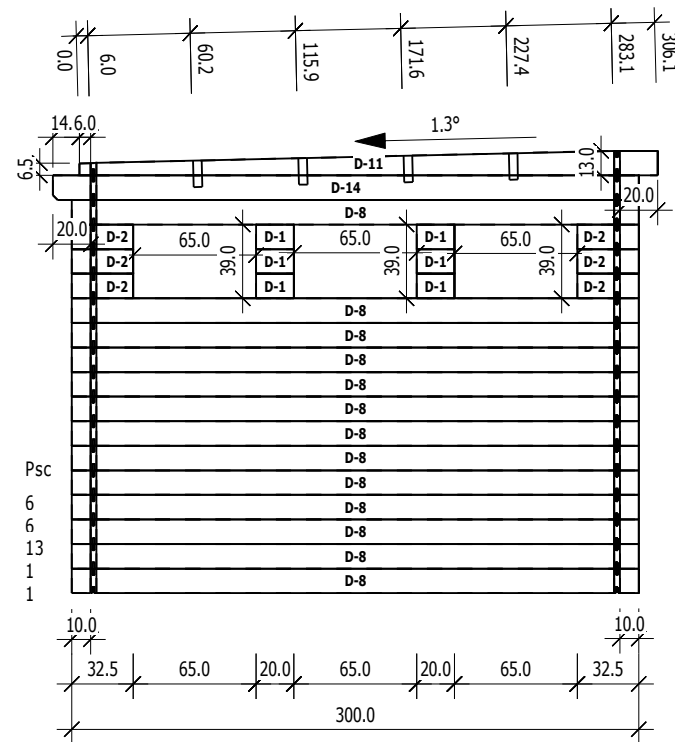
B
M 1:40



C
M 1:40 Gegnes 4,5x14,0



D
M 1:40 Gegnes 4,5x14,0



E
M 1:40 Gegnes 4,5x14,0

