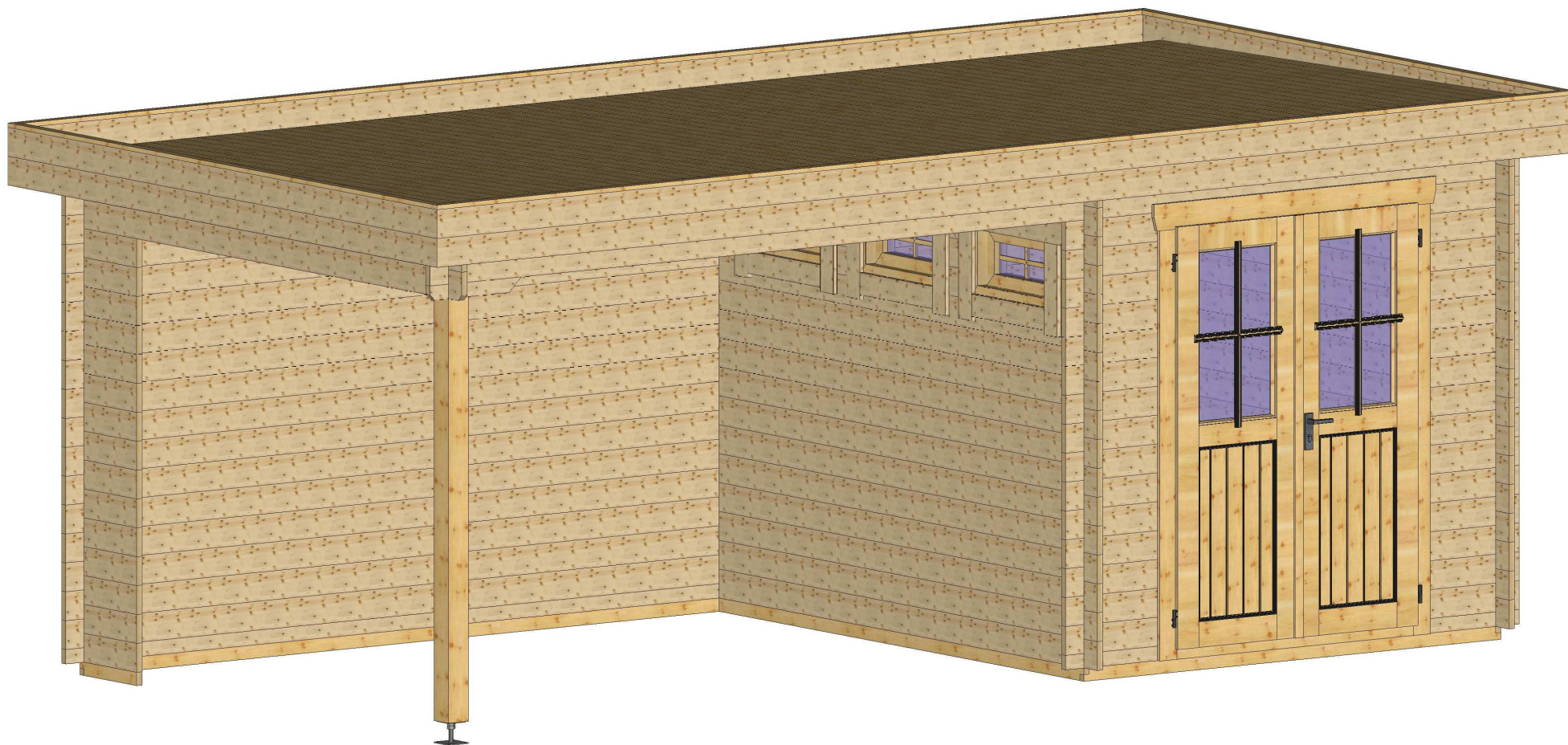
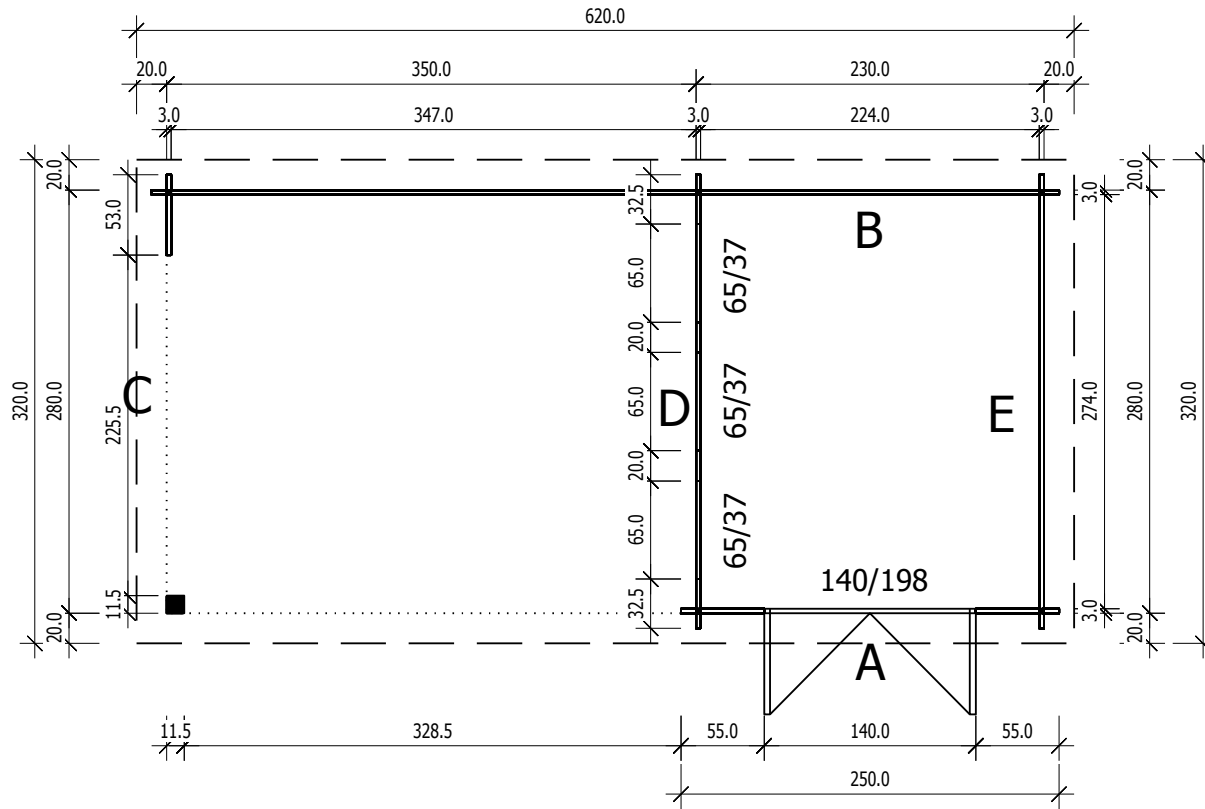
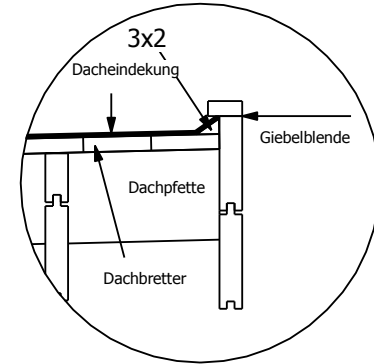


Joris-6030

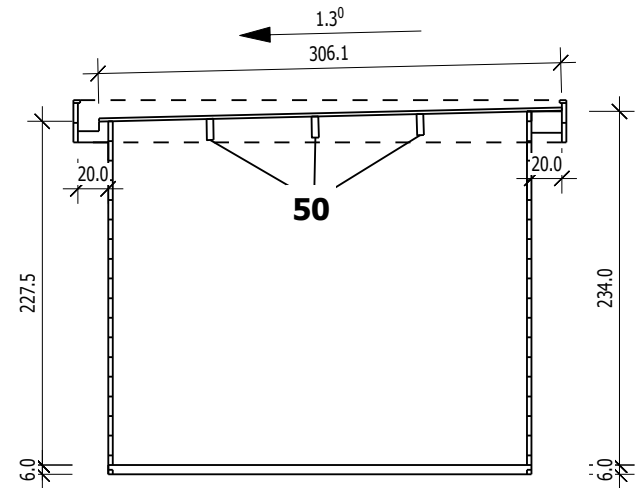


Bemerkung: die Ansicht von Turen, Fenster und anderen Teilen kann abweichen von diesem Bild

Grundriss

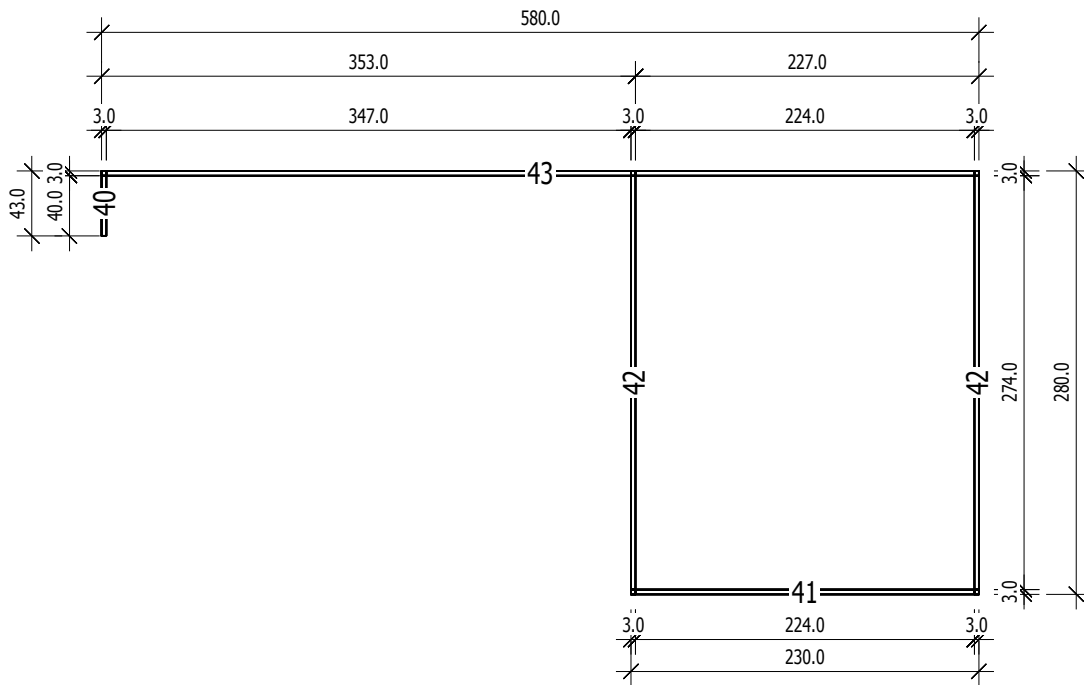


Schnitt

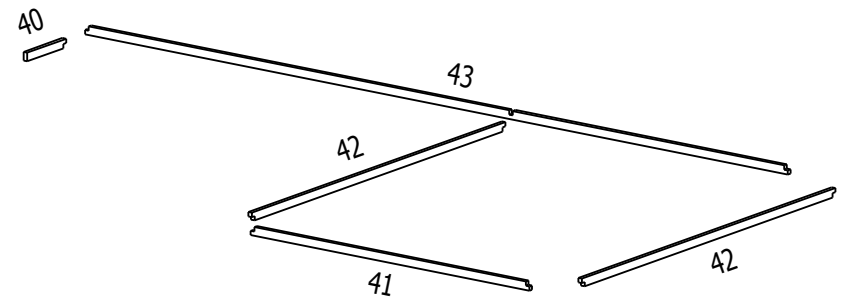


Grundrahmenplan

3,0



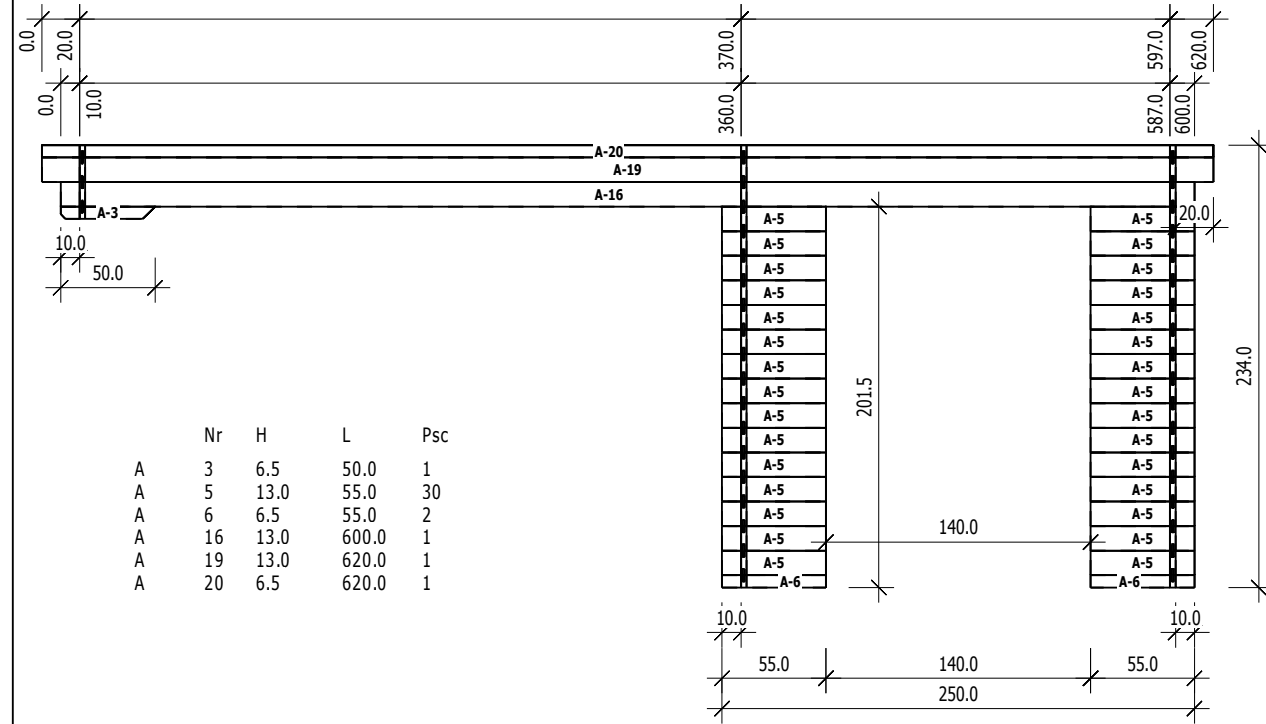
Nr.	B	H	L	Psc
	[cm]	[cm]	[cm]	
40	3.0	6.0	43.0	1
41	3.0	6.0	230.0	1
42	3.0	6.0	280.0	2
43	3.0	6.0	580.0	1



A

M 1:40

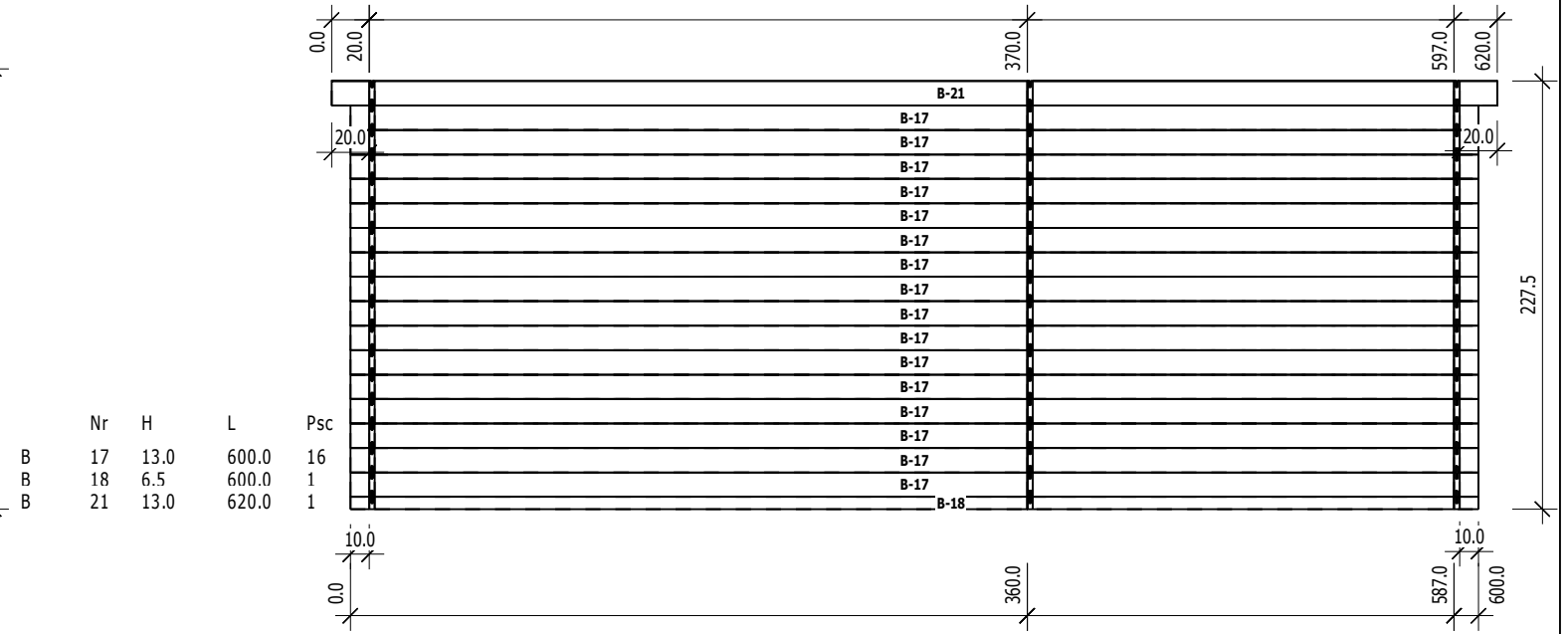
Ansicht von Aussen



B

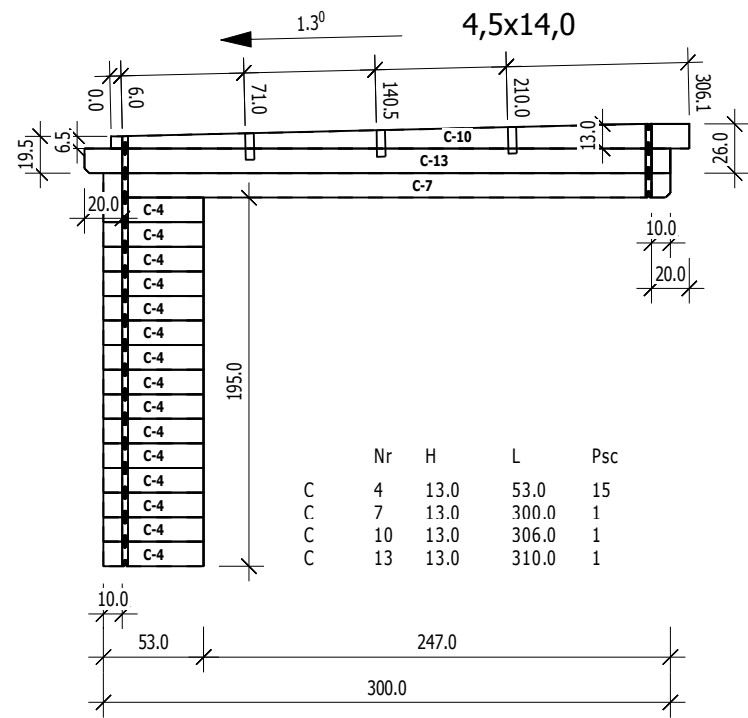
M 1:40

Ansicht von Innen



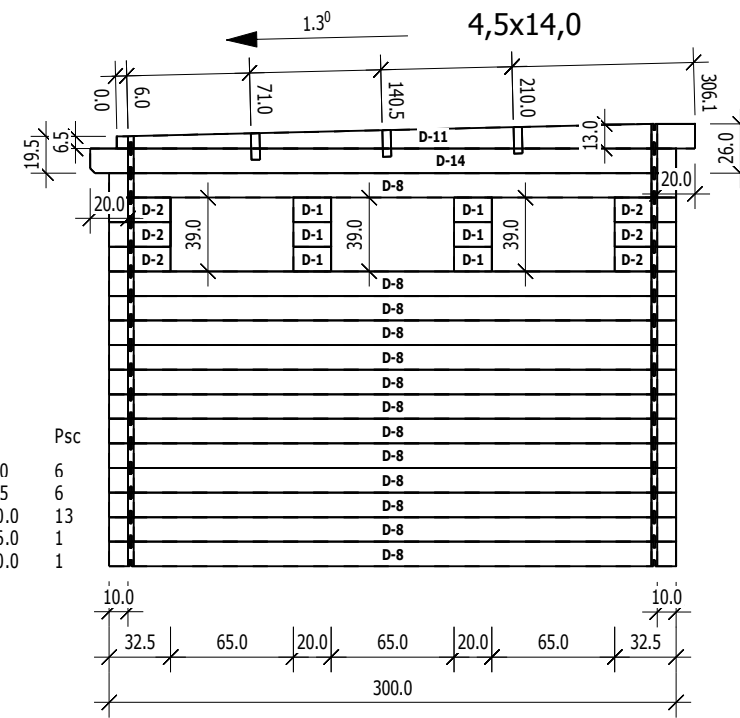
C

M 1:40



D

M 1:40



E

M 1:40

