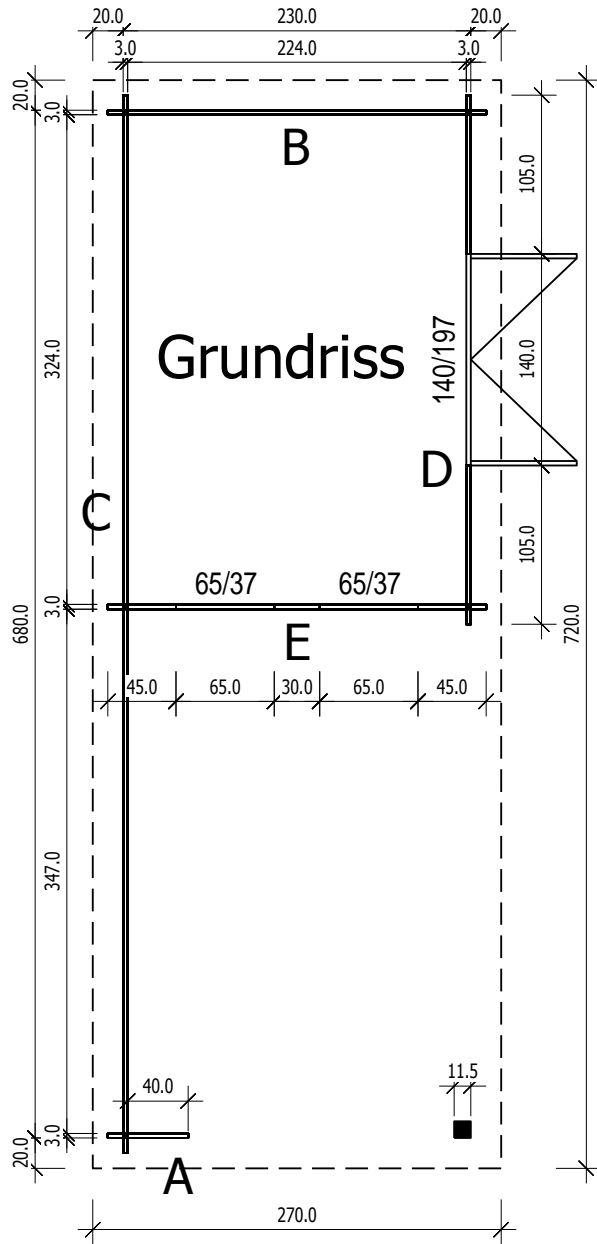
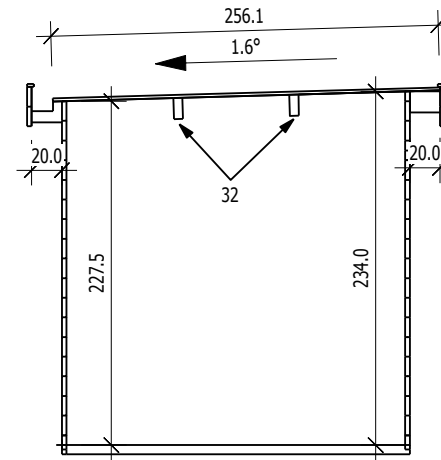


Bemerkung: die Ansicht von Turen, Fenster und anderen Teilen kann abweichen von diesem Bild

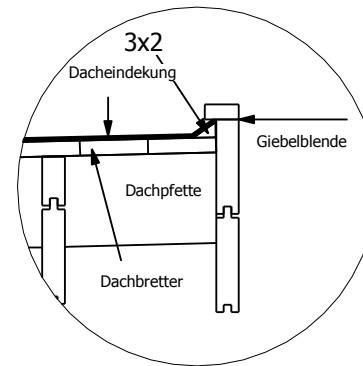
3,0



Schnitt

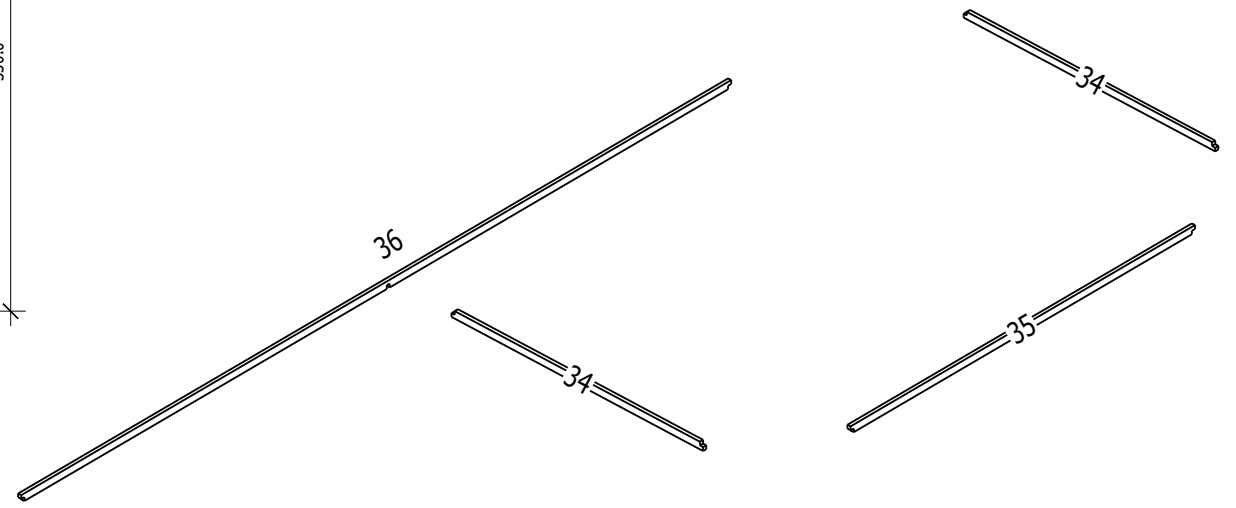
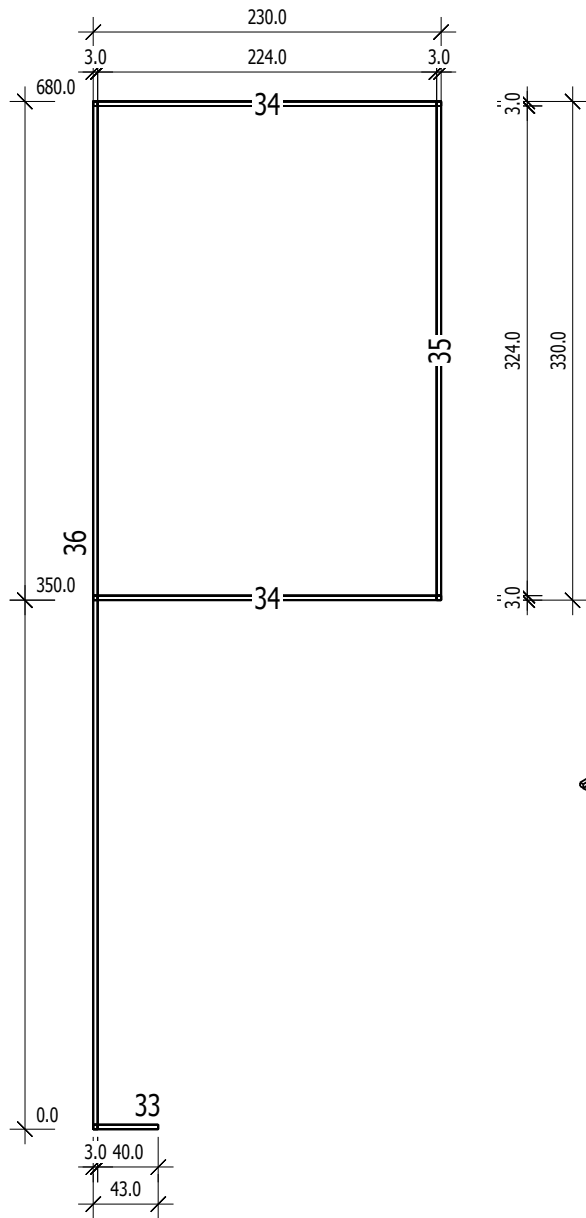


6,0x14,0



3,0

Grundrahmenplan



Nr	H [cm]	B [cm]	L [cm]	Psc
33	6,0	3,0	43,0	1
34	6,0	3,0	230,0	2
35	6,0	3,0	330,0	1
36	6,0	3,0	680,0	1

3,0

