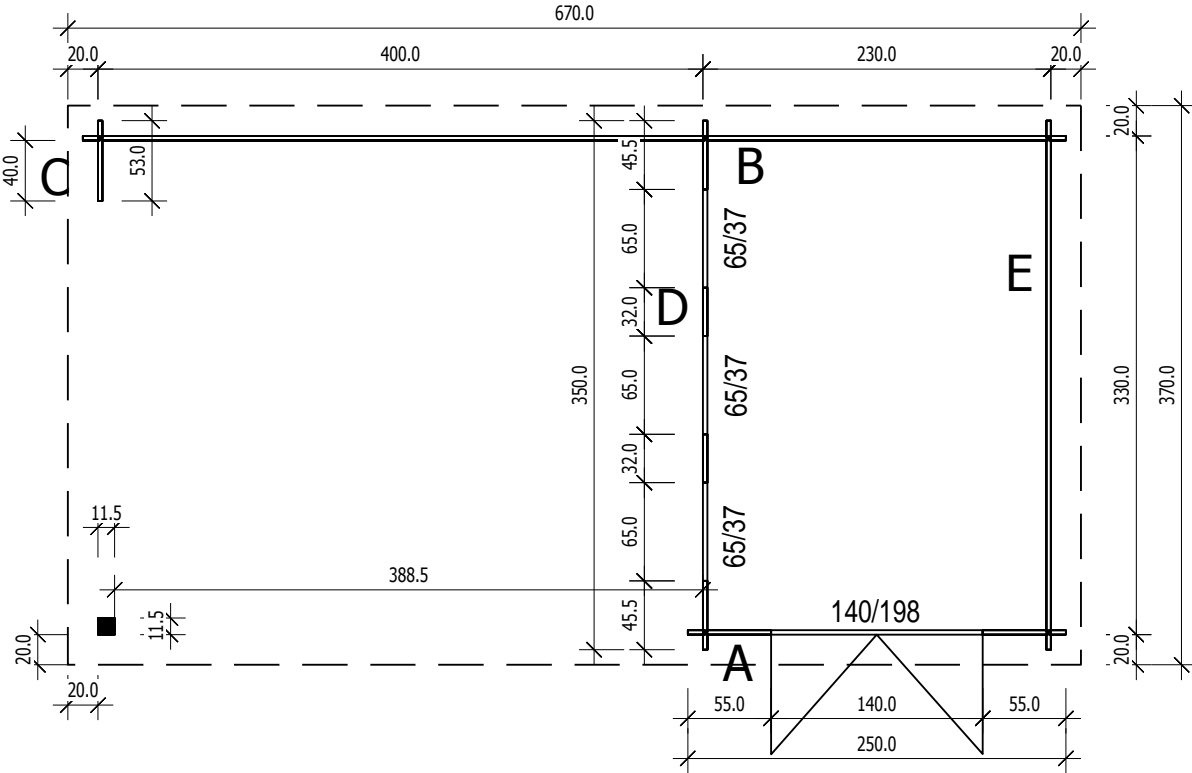


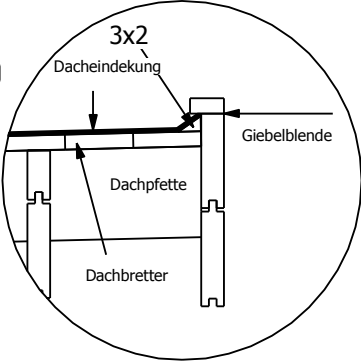
Bemerkung: die Ansicht von Turen, Fenster und anderen Teilen kann abweichen von diesem Bild

Grundriss

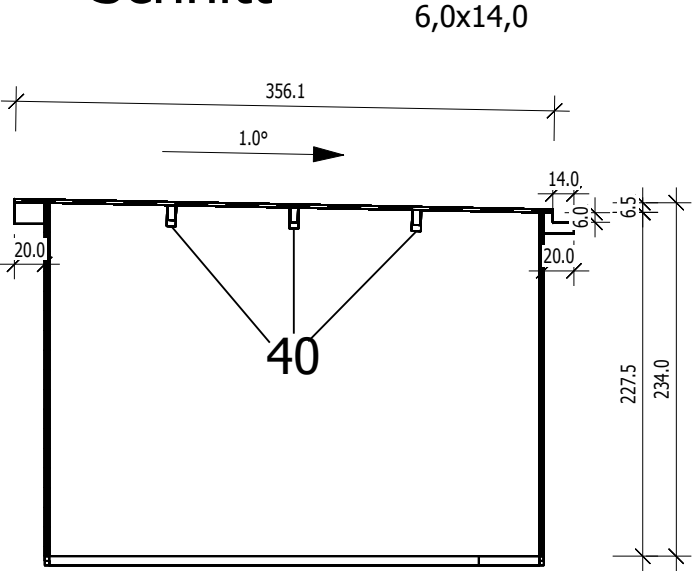


■ 11,5x11,5cm

3,0

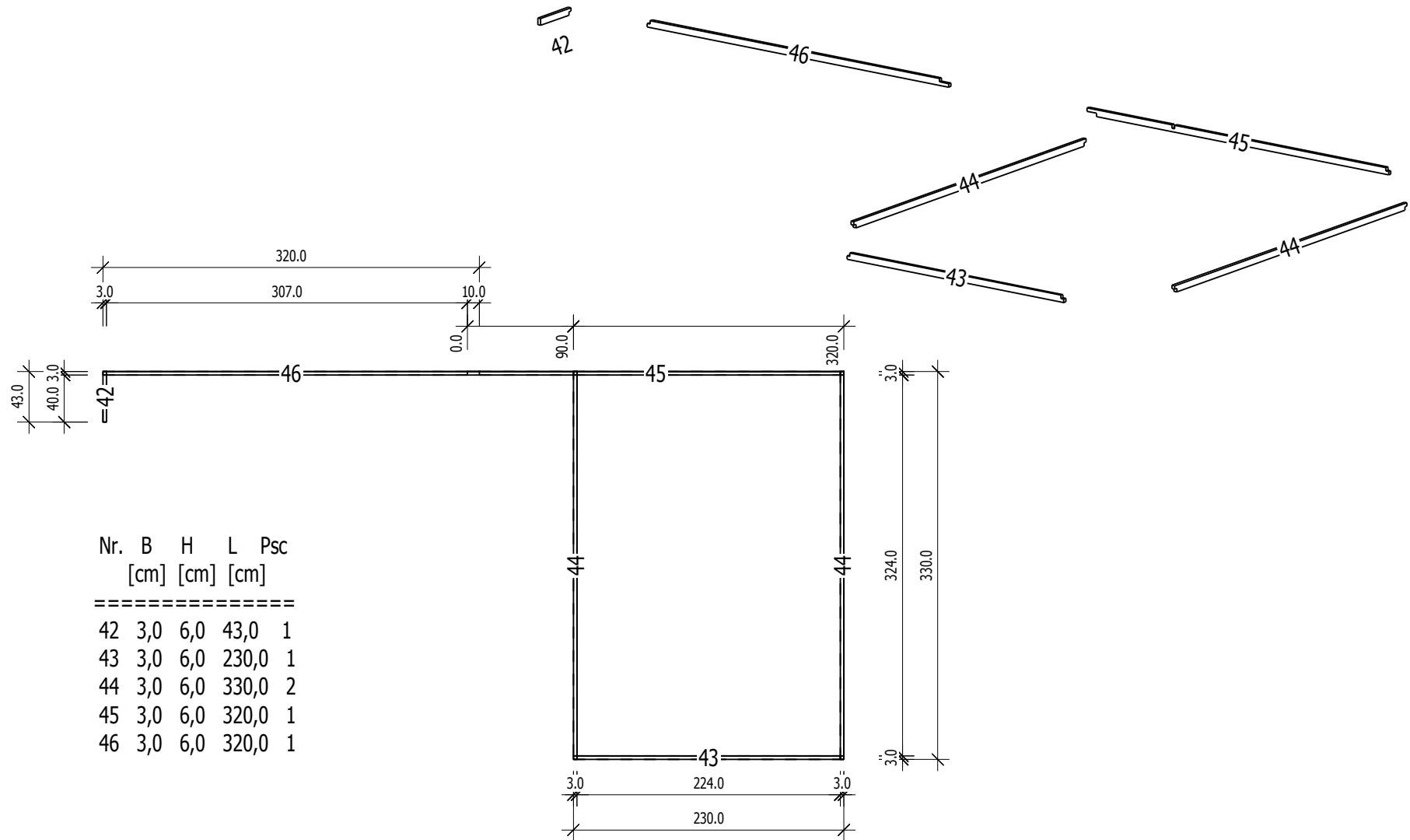


Schnitt



Grundrahmenplan

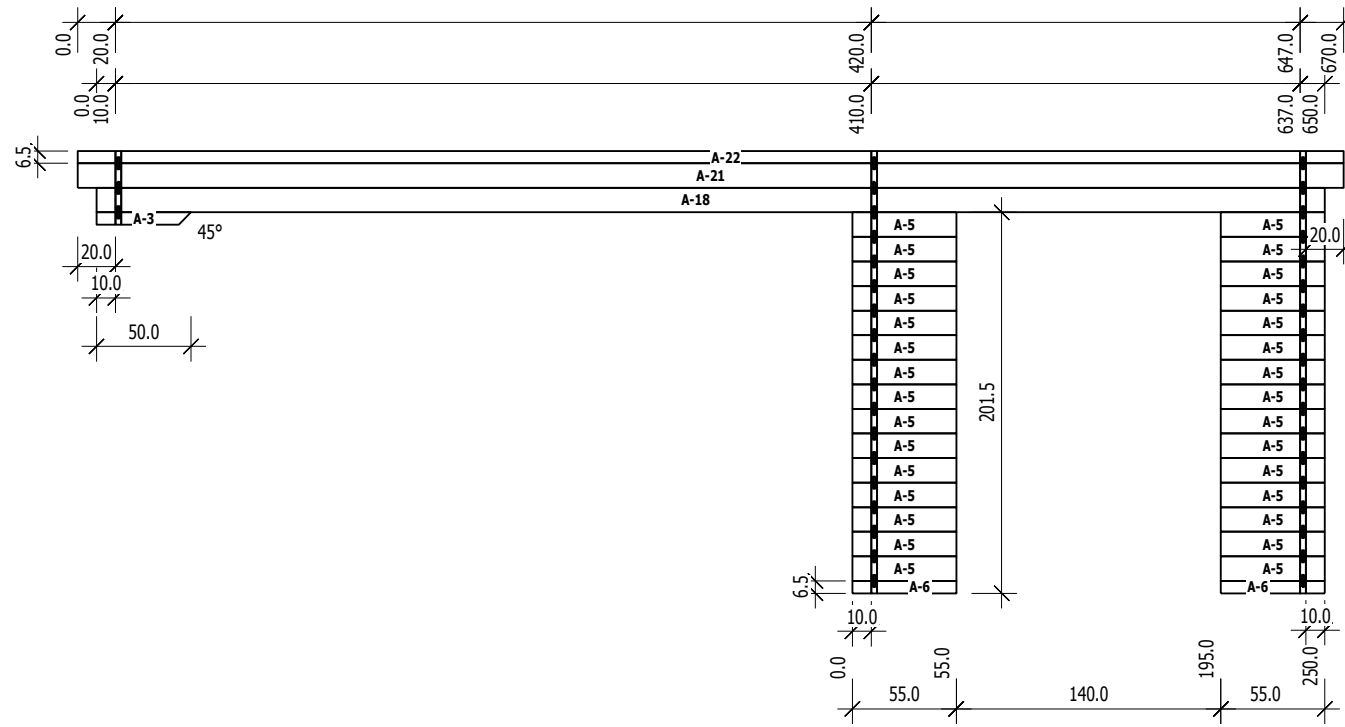
3,0



Nr.	B [cm]	H [cm]	L [cm]	Psc
42	3,0	6,0	43,0	1
43	3,0	6,0	230,0	1
44	3,0	6,0	330,0	2
45	3,0	6,0	320,0	1
46	3,0	6,0	320,0	1

A
M 1:40

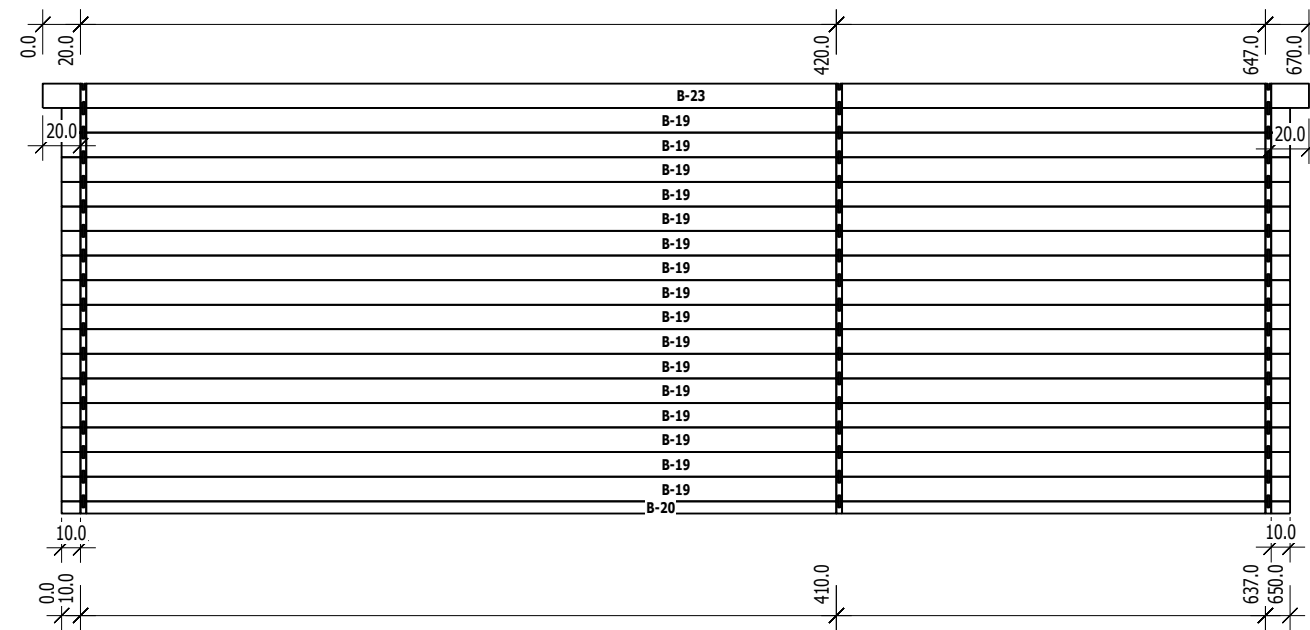
Ansicht von Aussen



	Nr	H	L	Psc
A	3	6.5	50.0	1
A	5	13.0	55.0	30
A	6	6.5	55.0	2
A	18	13.0	650.0	1
A	21	13.0	670.0	1
A	22	6,5	670,0	1

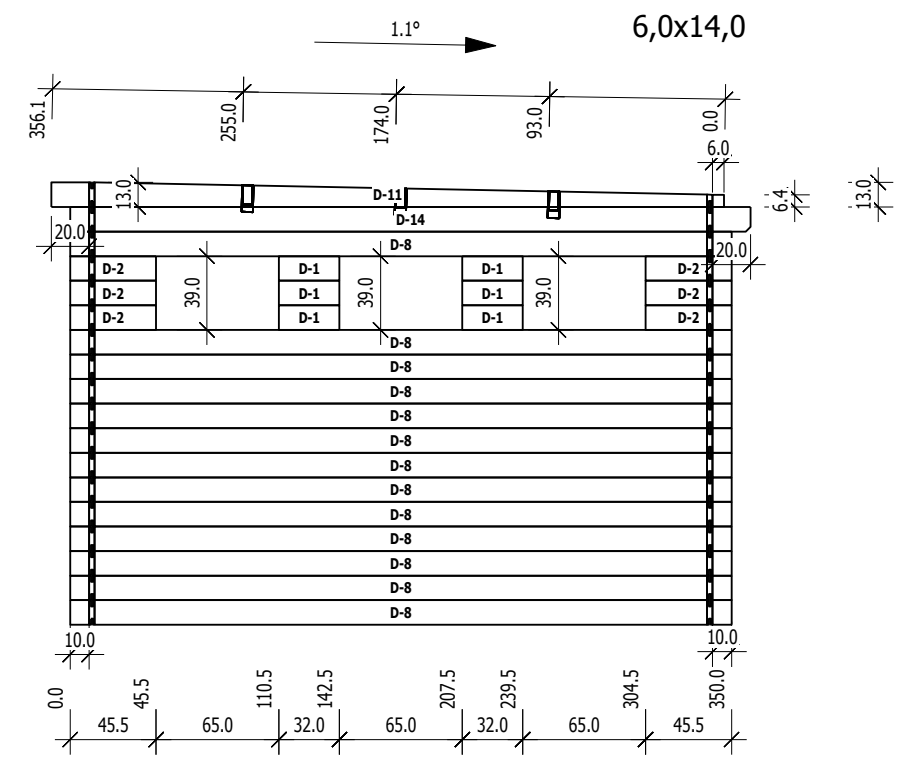
B
M 1:40

Ansicht von Innen



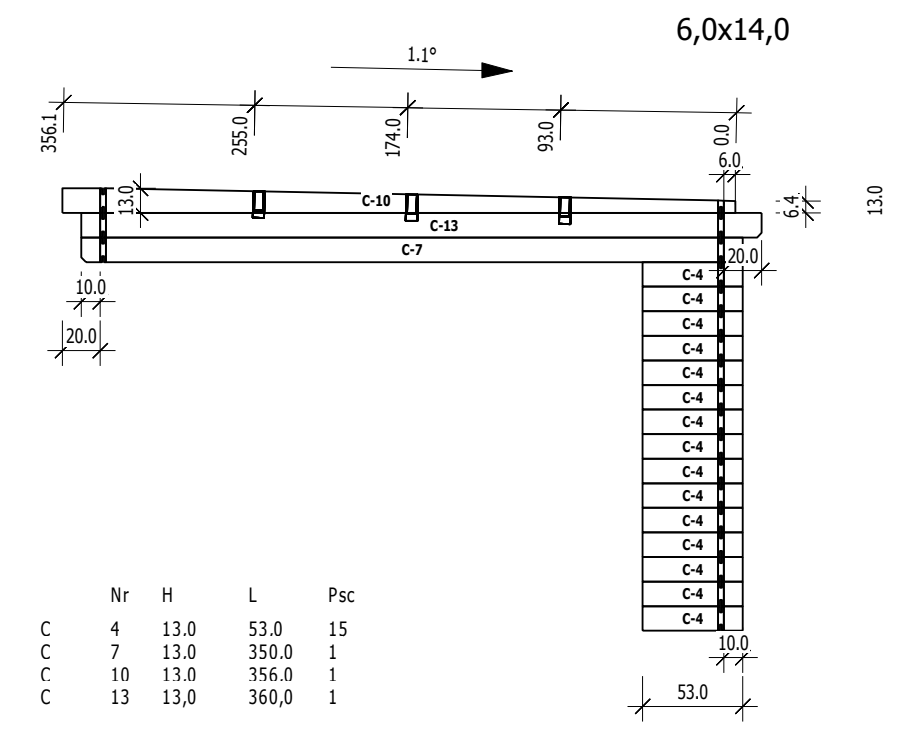
	Nr	H	L	Psc
B	19	13.0	650.0	16
B	20	6.5	650.0	1
B	23	13,0	670,0	1

D
M 1:40



C
M 1:40

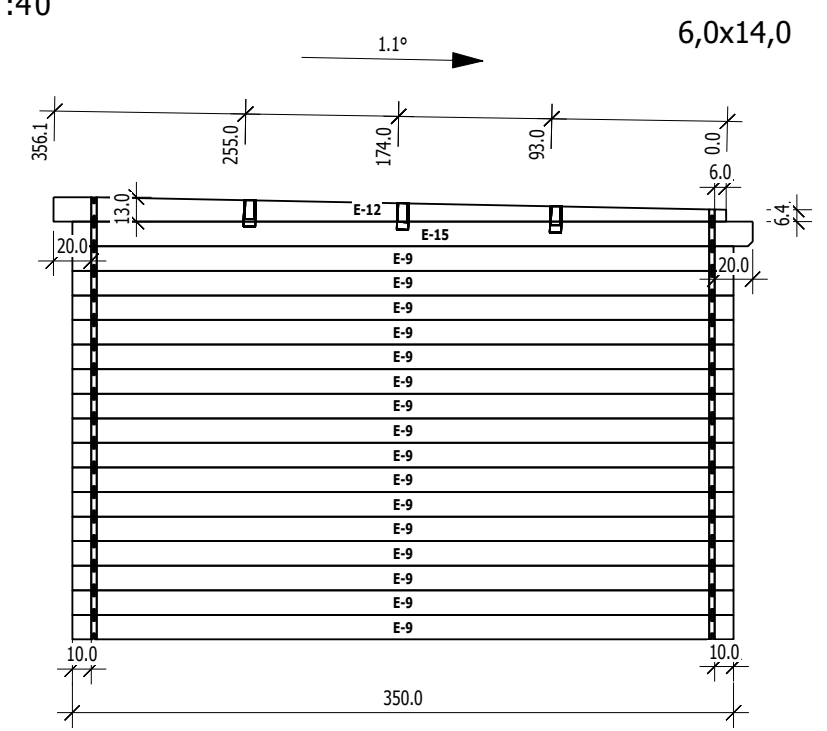
Ansicht von Aussen



Nr	H	L	Psc
C 4	13,0	53,0	15
C 7	13,0	350,0	1
C 10	13,0	356,0	1
C 13	13,0	360,0	1

E
M 1:40

Ansicht von Innen



Nr	H	L	Psc
D 1	13,0	32,0	6
D 2	13,0	45,5	6
D 8	13,0	350,0	13
D 11	13,0	356,0	1
D 14	13,0	360,0	1

Nr	H	L	Psc
E 9	13,0	350,0	16
E 12	13,0	356,0	1
E 15	13,0	360,0	1