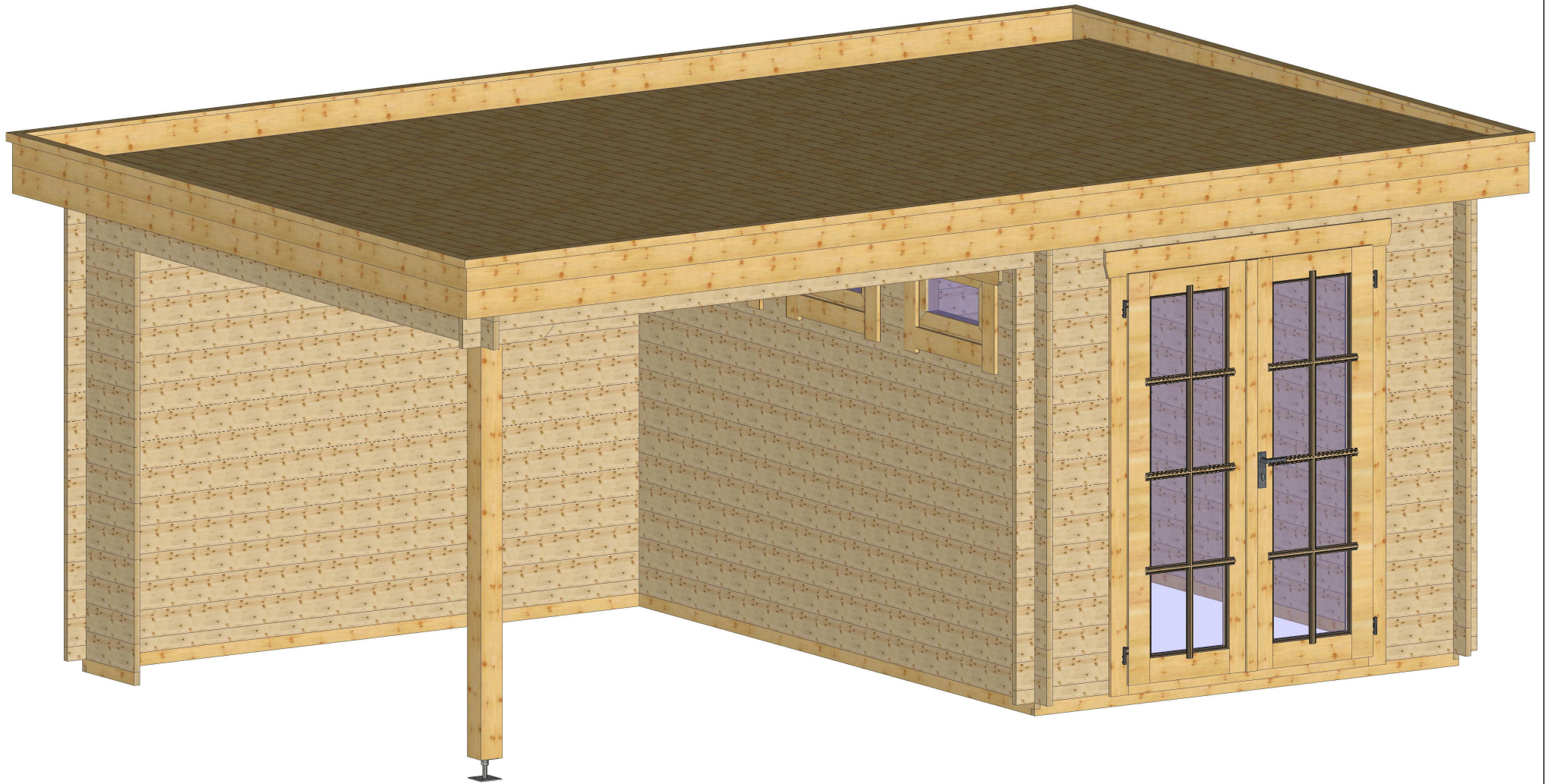
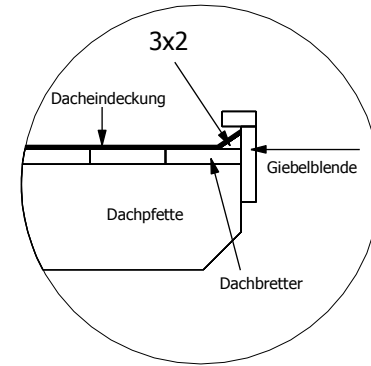
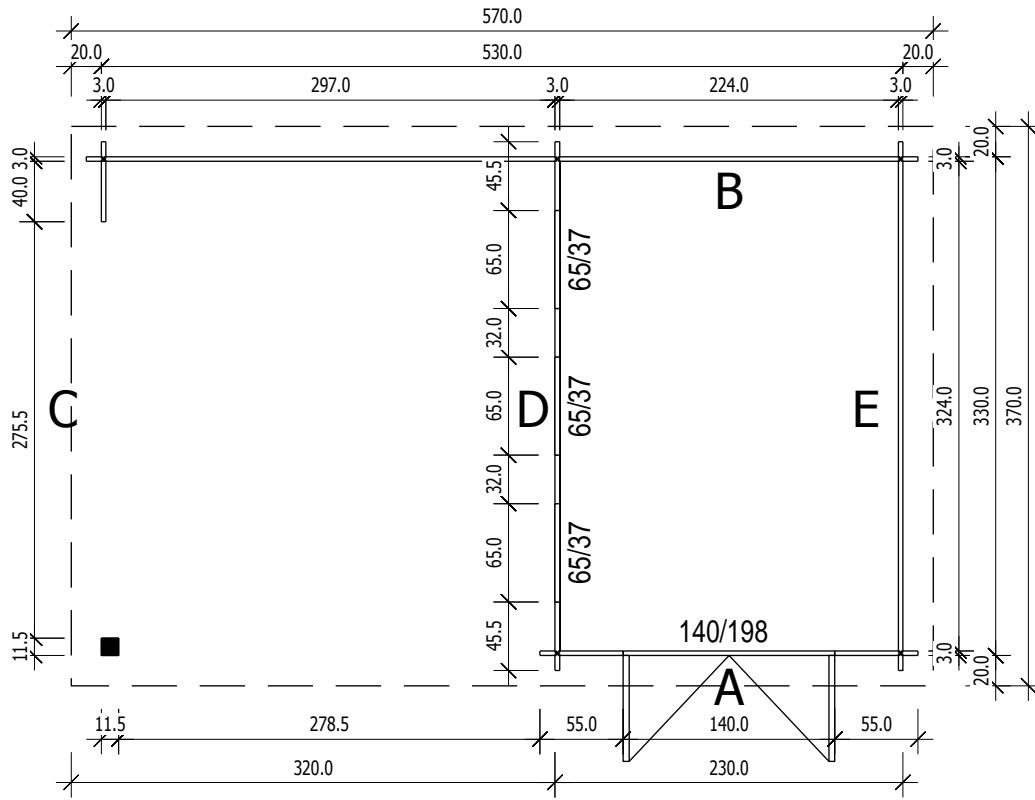


Joris-5535

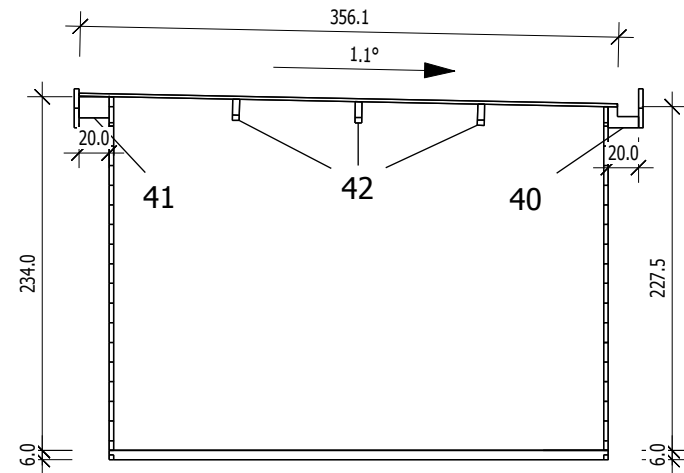


Bemerkung: die Ansicht von Turen, Fenster und anderen Teilen kann abweichen von diesem Bild

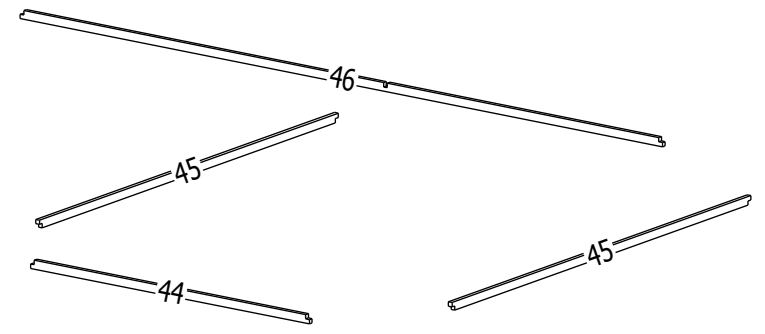
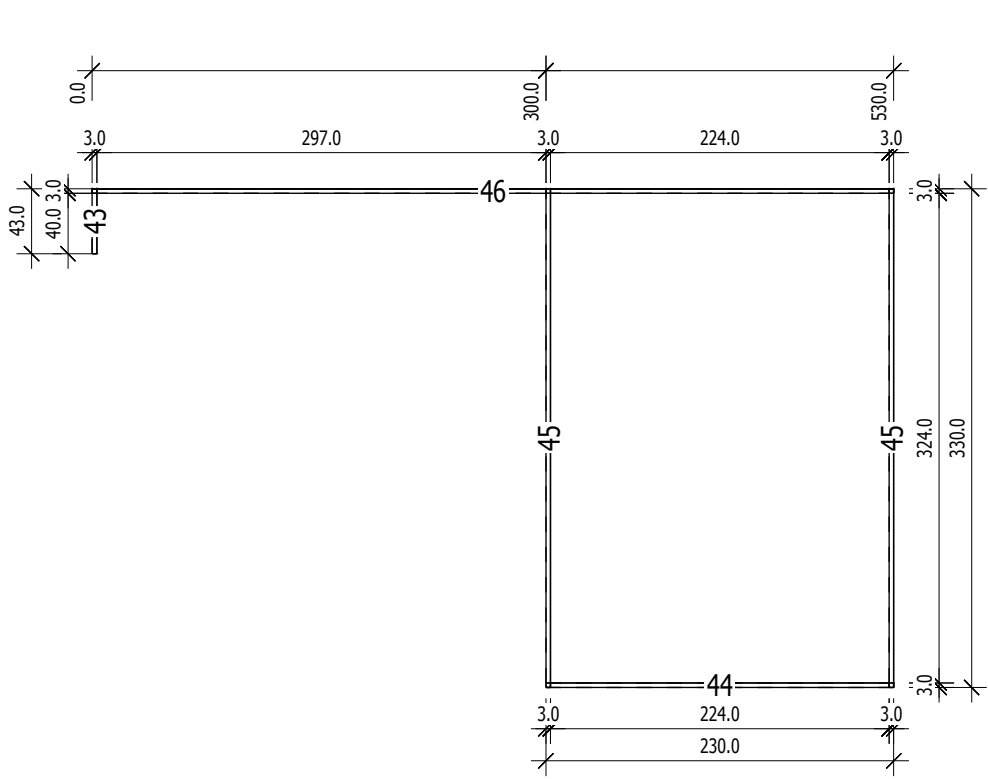
Grundriss



Schnitt



Grundrahmenplan



Nr.	B	H	L	Psc
	[cm]	[cm]	[cm]	
43	3,0	6,0	43,0	1
44	3,0	6,0	230,0	1
45	3,0	6,0	330,0	2
46	3,0	6,0	530,0	1

