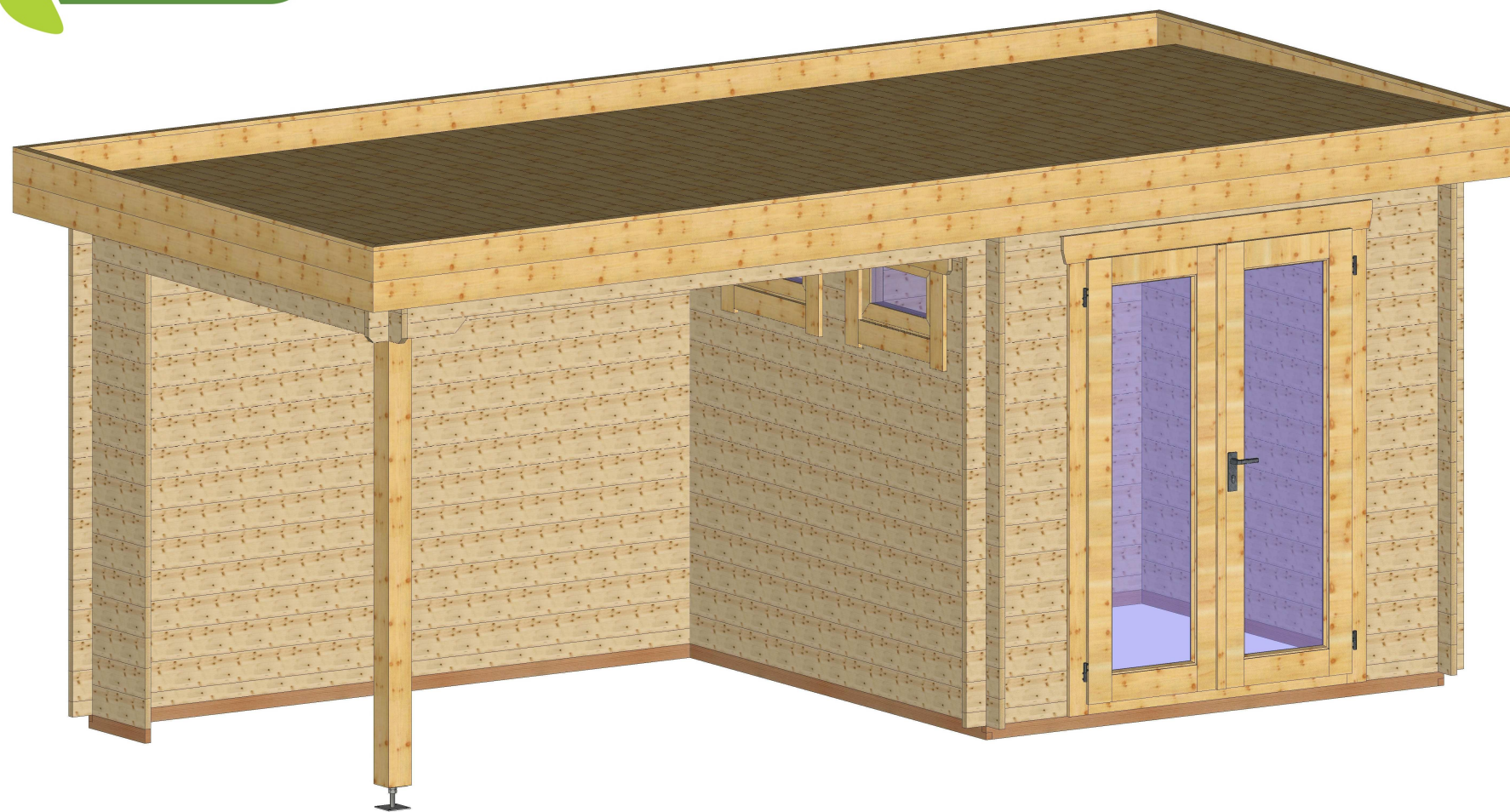


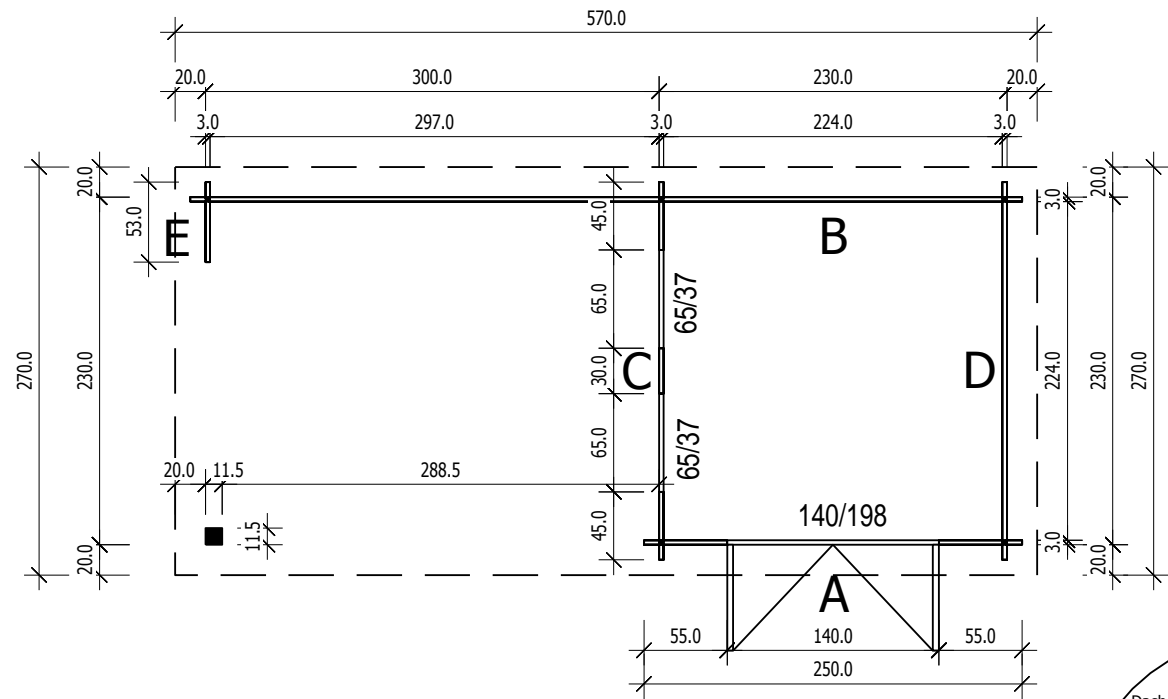


Joris-5525

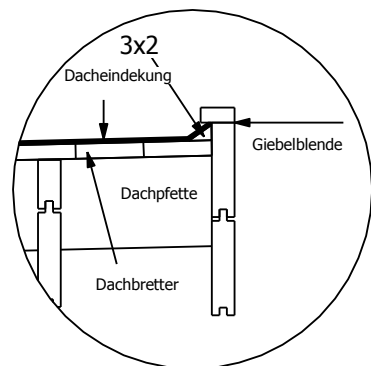
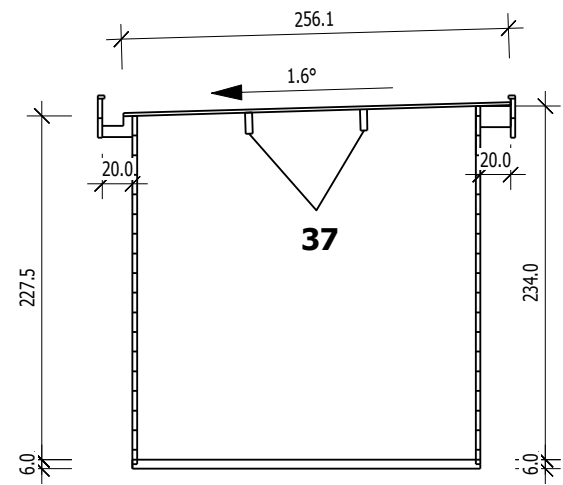


Bemerkung: die Ansicht von Turen, Fenster und anderen Teilen kann abweichen von diesem Bild

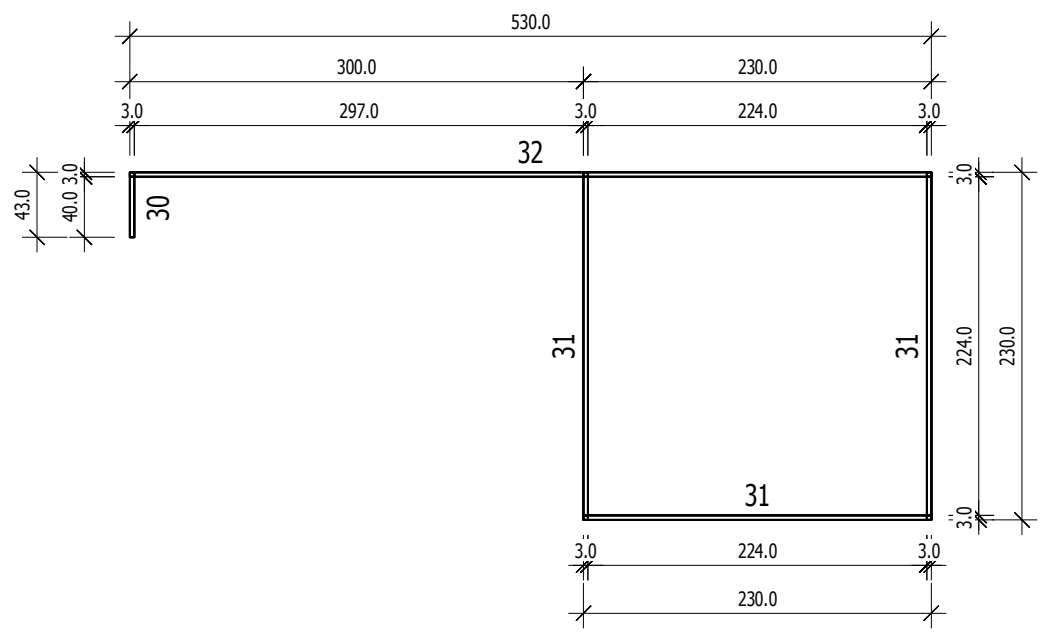
Grundriss



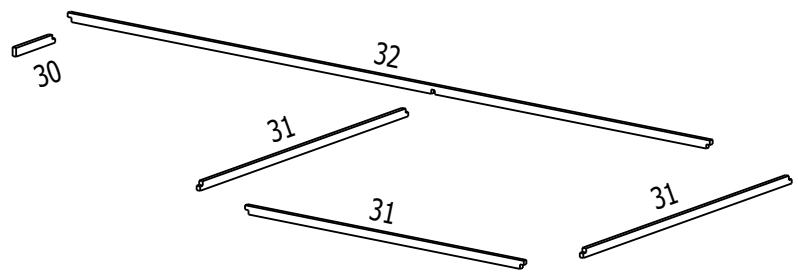
Schnitt



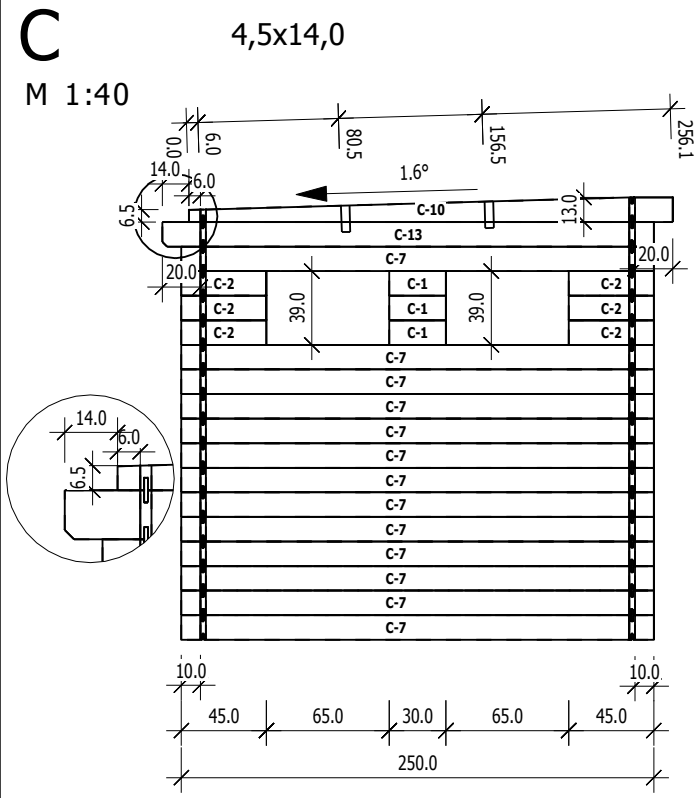
Grundrahmenplan



Nr.	B	H	L	Psc
	[cm]	[cm]	[cm]	
30	3.0	6.0	43.0	1
31	3.0	6.0	230.0	3
32	3.0	6.0	530.0	1

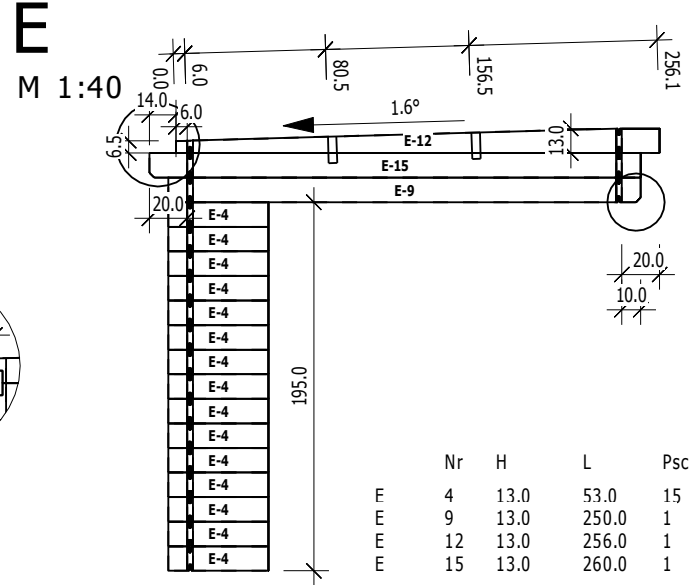


3,0



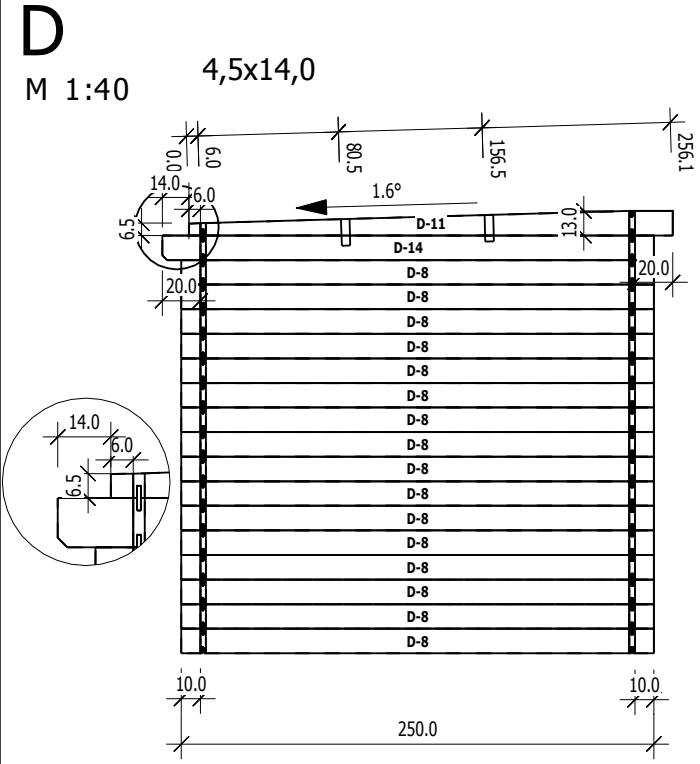
Nr	H	L	Psc	
C	1	13.0	30.0	3
C	2	13.0	45.0	6
C	7	13.0	250.0	13
C	10	13.0	256.0	1
C	13	13.0	260.0	1

Ansicht von Aussen
4,5x14,0

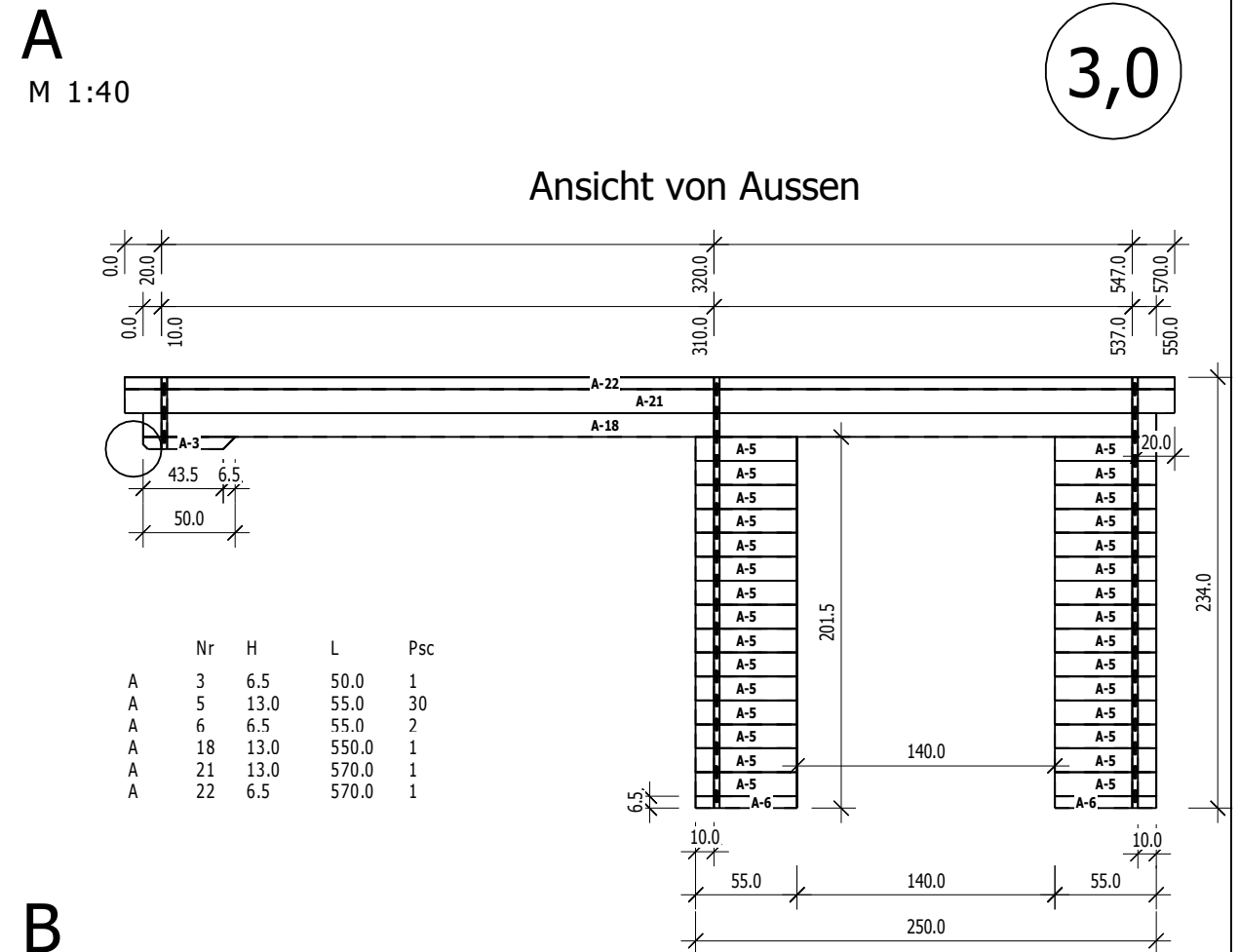


Nr	H	L	Psc	
E	4	13.0	53.0	15
E	9	13.0	250.0	1
E	12	13.0	256.0	1
E	15	13.0	260.0	1

Ansicht von Innen

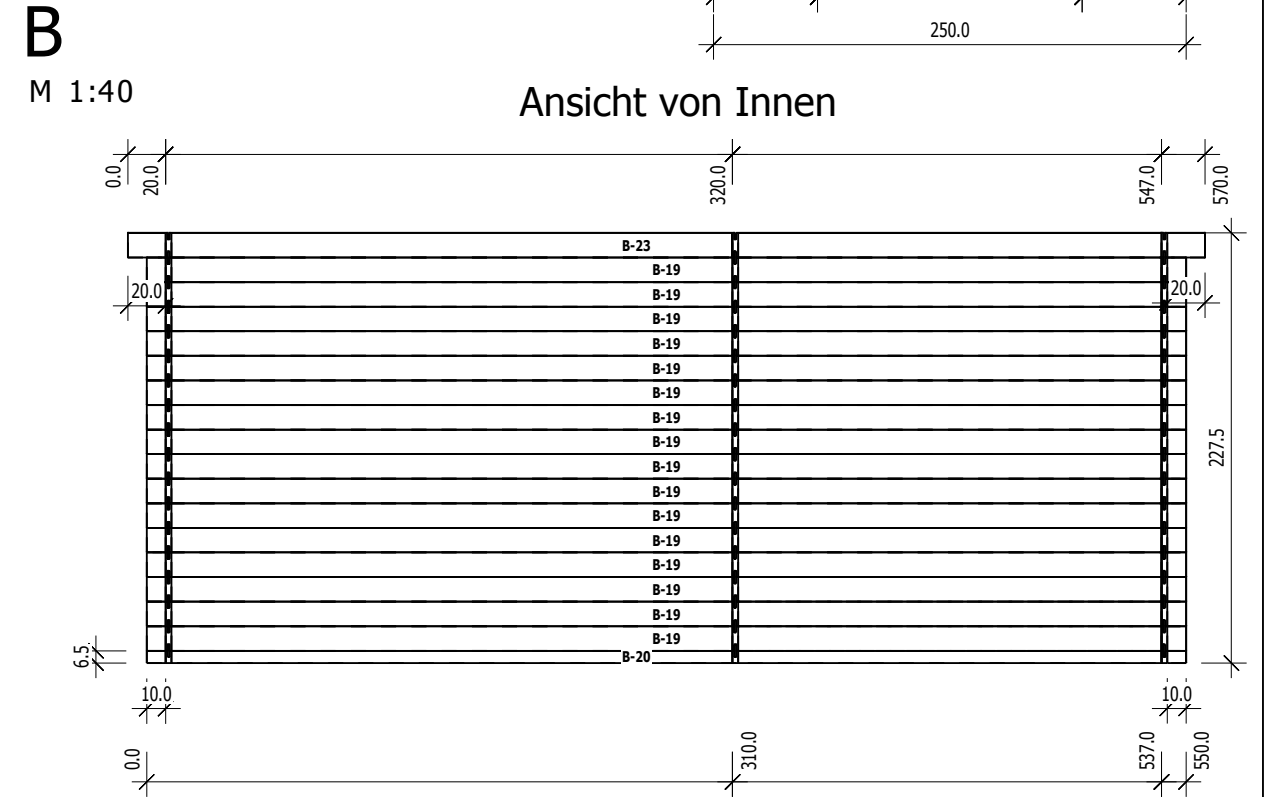


Nr	H	L	Psc	
D	8	13.0	250.0	16
D	11	13.0	256.0	1
D	14	13.0	260.0	1



Nr	H	L	Psc	
A	3	6.5	50.0	1
A	5	13.0	55.0	30
A	6	6.5	55.0	2
A	18	13.0	550.0	1
A	21	13.0	570.0	1
A	22	6.5	570.0	1

Ansicht von Aussen



Nr	H	L	Psc	
B	19	13.0	550.0	16
B	20	6.5	550.0	1
B	23	13.0	570.0	1

Ansicht von Innen