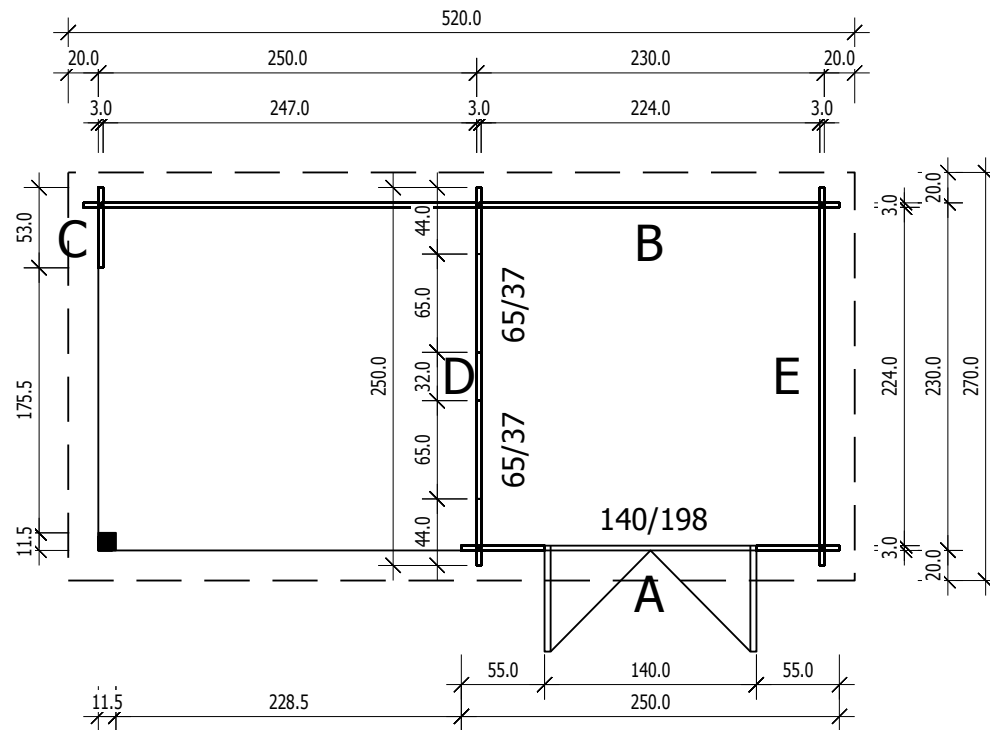


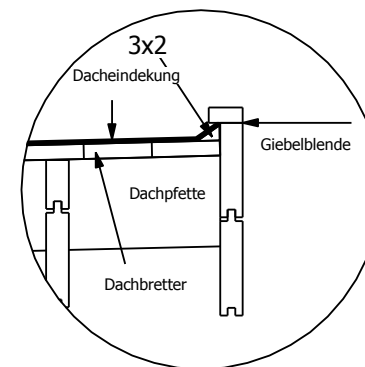
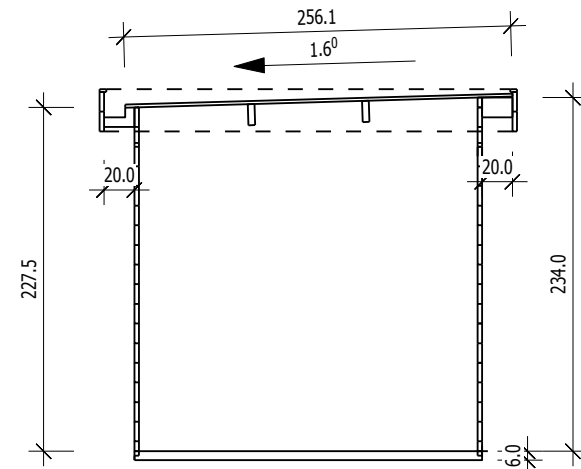
Bemerkung: die Ansicht von Turen, Fenster und anderen Teilen kann abweichen von diesem Bild



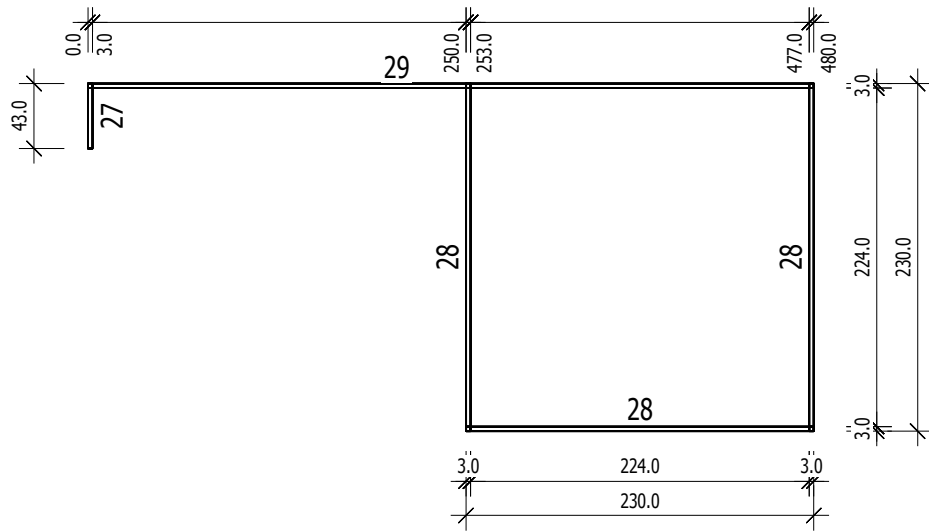
Grundriss



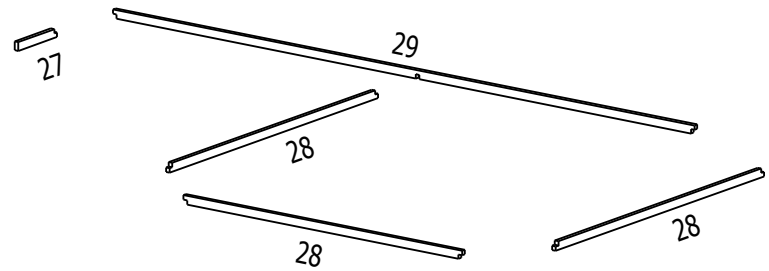
Schnitt



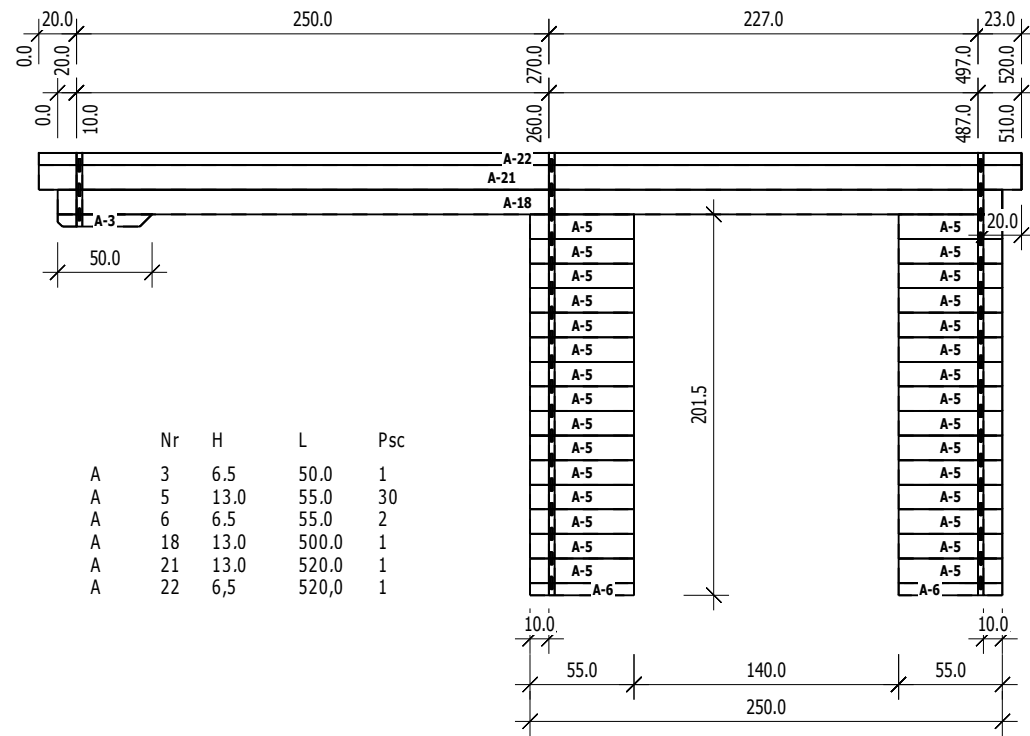
Grundrahmenplan



Nr.	B	H	L	Psc
	[cm]	[cm]	[cm]	
27	3,0	6,0	43,0	1
28	3,0	6,0	230,0	3
29	3,0	6,0	480,0	1

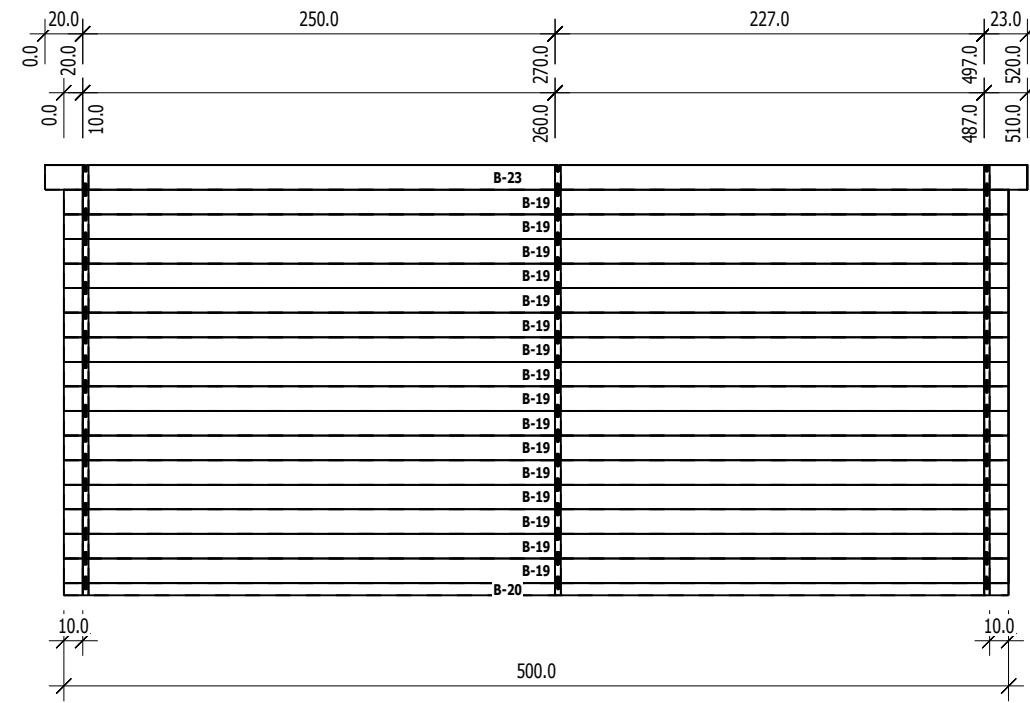


A
M 1:40



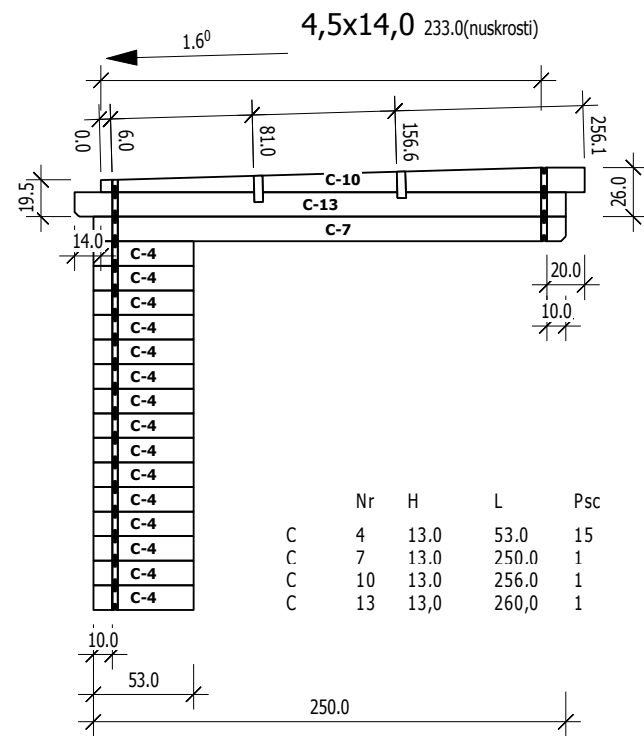
	Nr	H	L	Psc
A	3	6,5	50,0	1
A	5	13,0	55,0	30
A	6	6,5	55,0	2
A	18	13,0	500,0	1
A	21	13,0	520,0	1
A	22	6,5	520,0	1

B
M 1:40



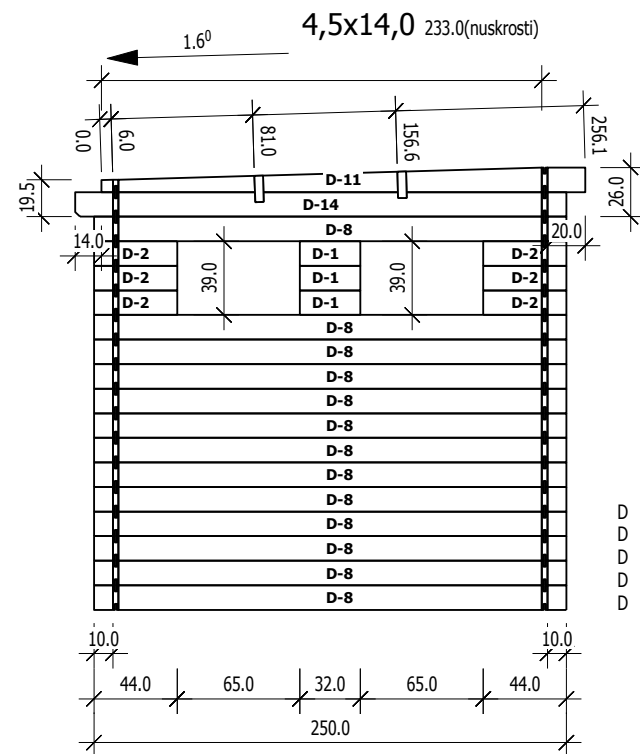
	Nr	H	L	Psc
B	19	13,0	500,0	16
B	20	6,5	500,0	1
B	23	13,0	520,0	1

C
M 1:40



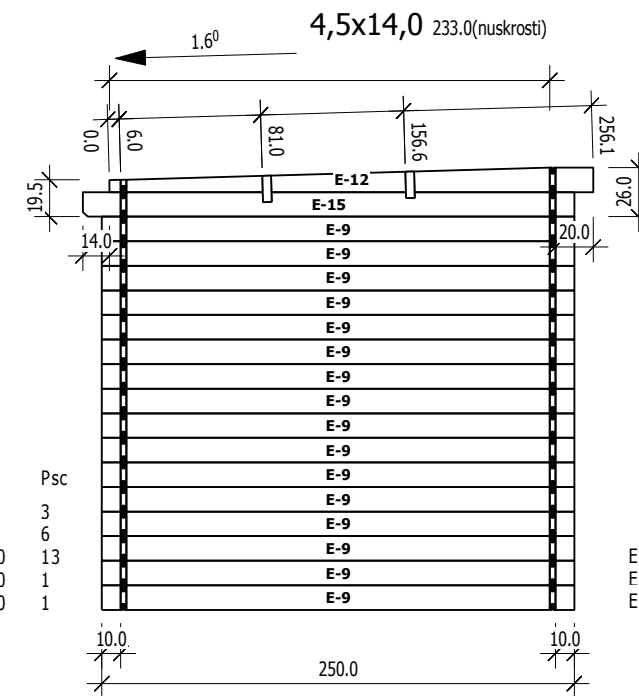
	Nr	H	L	Psc
C	4	13,0	53,0	15
C	7	13,0	250,0	1
C	10	13,0	256,0	1
C	13	13,0	260,0	1

D
M 1:40



	Nr	H	L	Psc
D	1	13,0	32,0	3
D	2	13,0	44,0	6
D	8	13,0	250,0	13
D	11	13,0	256,0	1
D	14	13,0	260,0	1

E
M 1:40



	Nr	H	L	Psc
E	9	13,0	250,0	16
E	12	13,0	256,0	1
E	15	13,0	260,0	1