

2525Z / 28 / 22

4800

4744

2472

2244

187

2300

2244

90x69

155x187

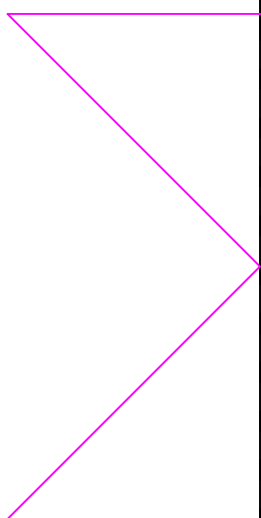
A

B

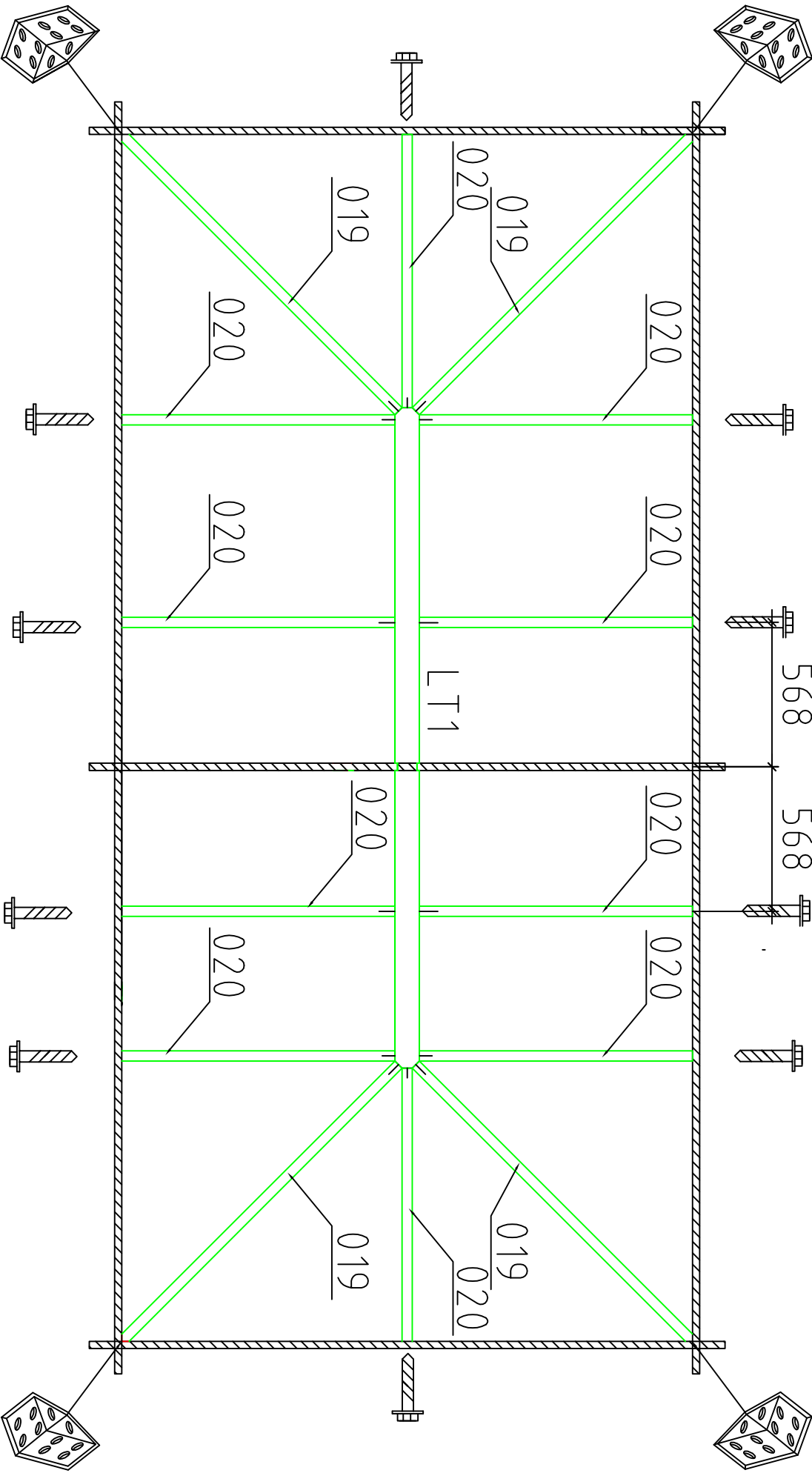
C

2

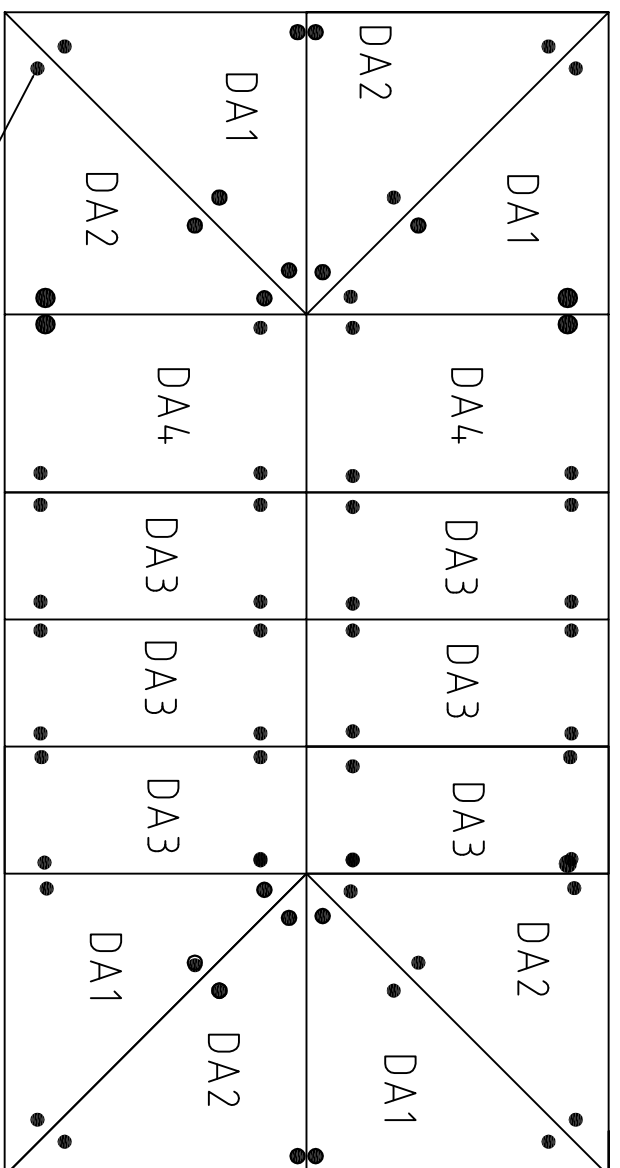
1



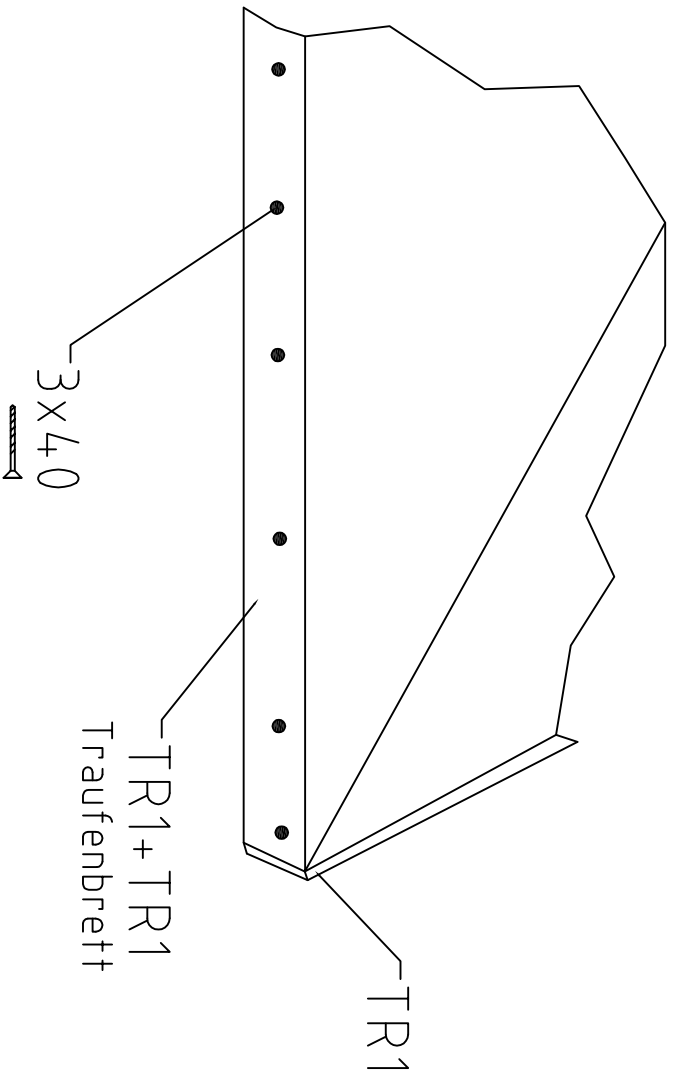
2525Z / 28 / 22



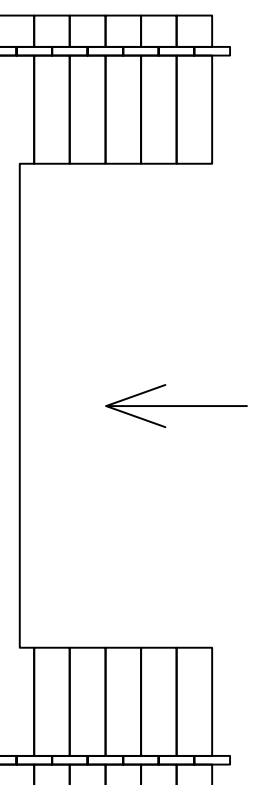
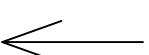
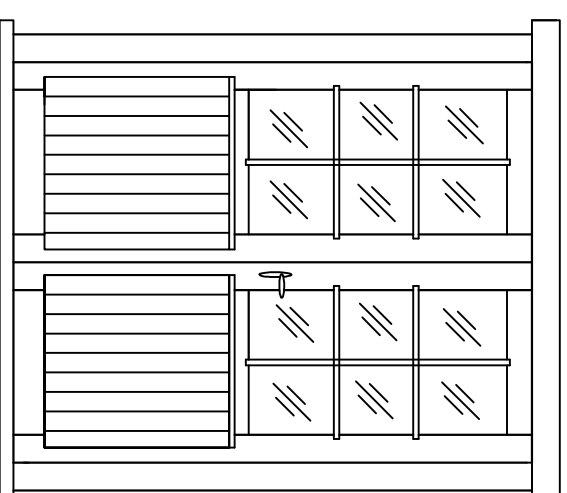
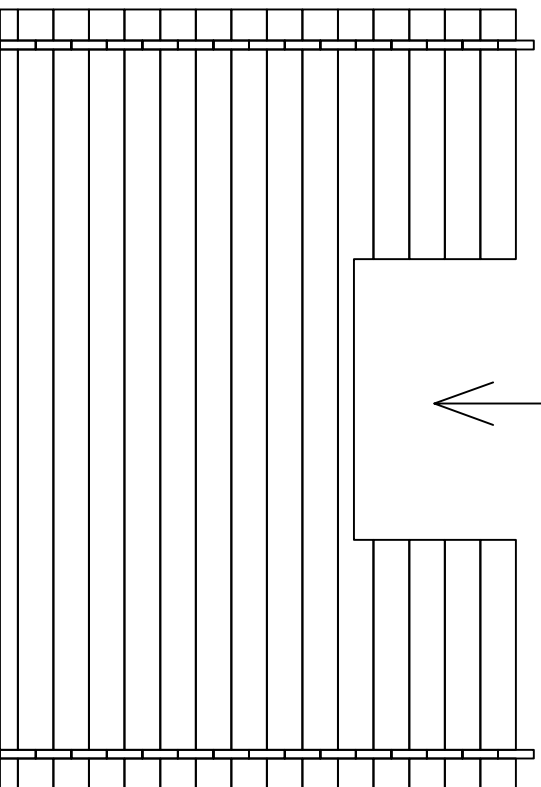
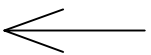
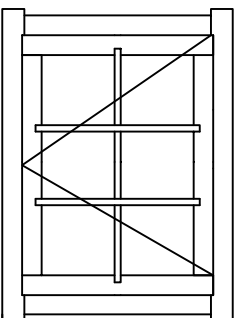
Sparren



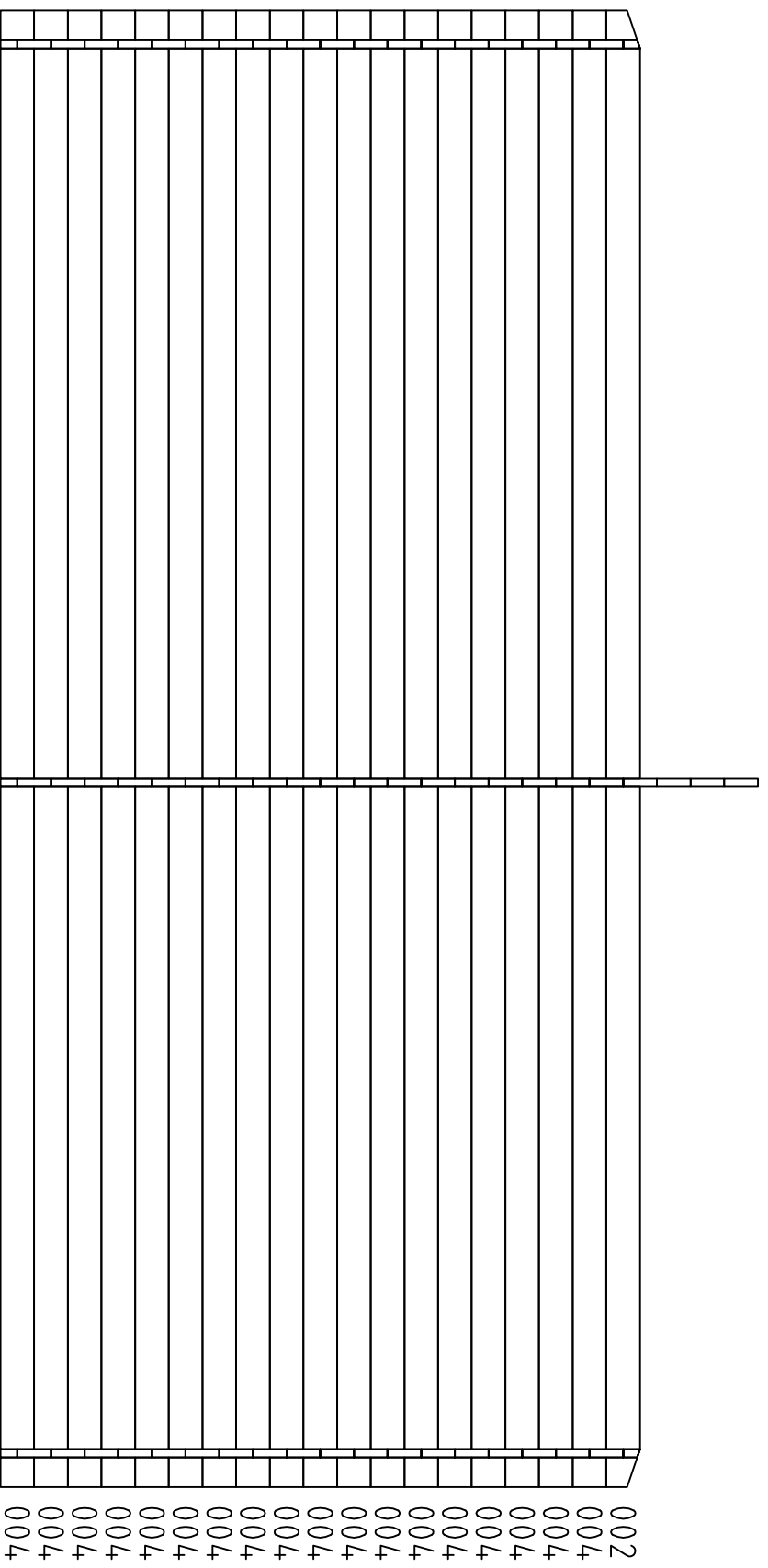
Dachelement



Den Einbau den
Türen sollten Sie
nach der 5-6
Bohlenschicht
vornehmen!!!



2525Z / 28 / 22



Wand 1 →

10028

2472

2500

A

28

5000

B

2244

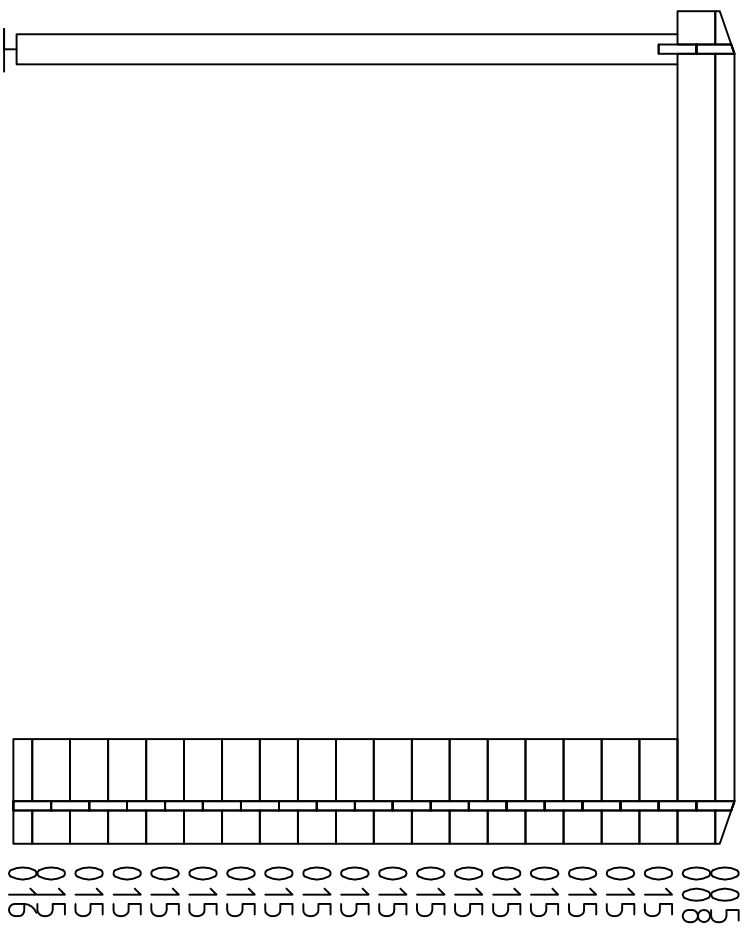
2272

28100

C

2525Z / 28 / 22

Wand A



2

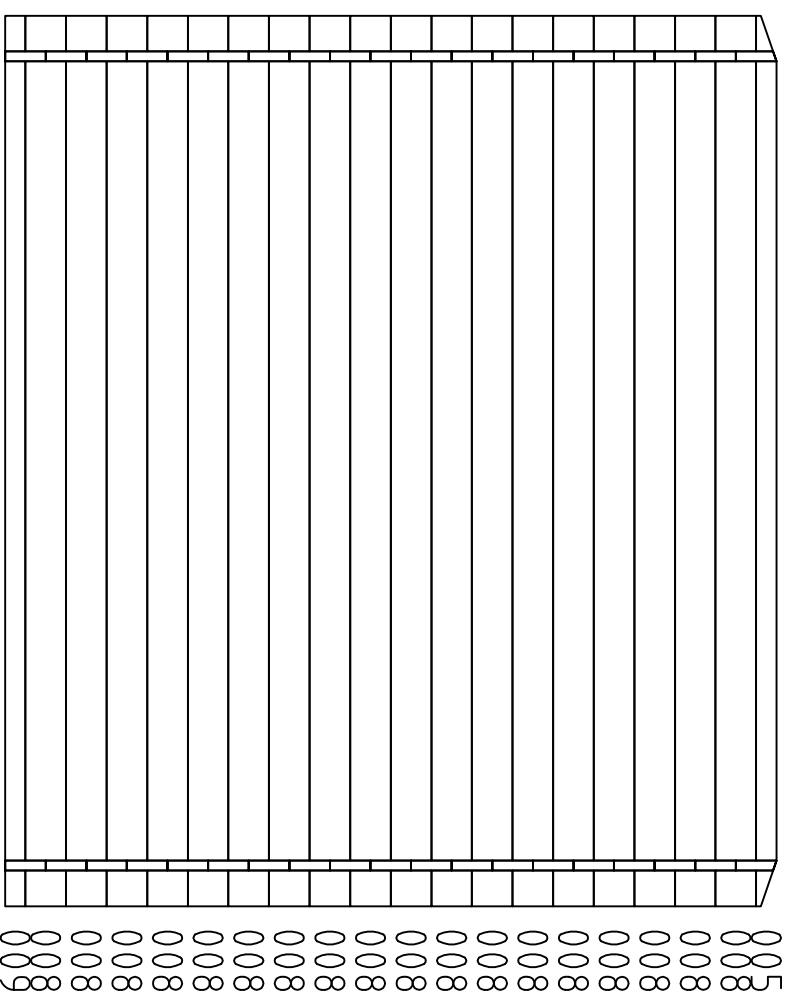
2272

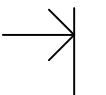
187 28100

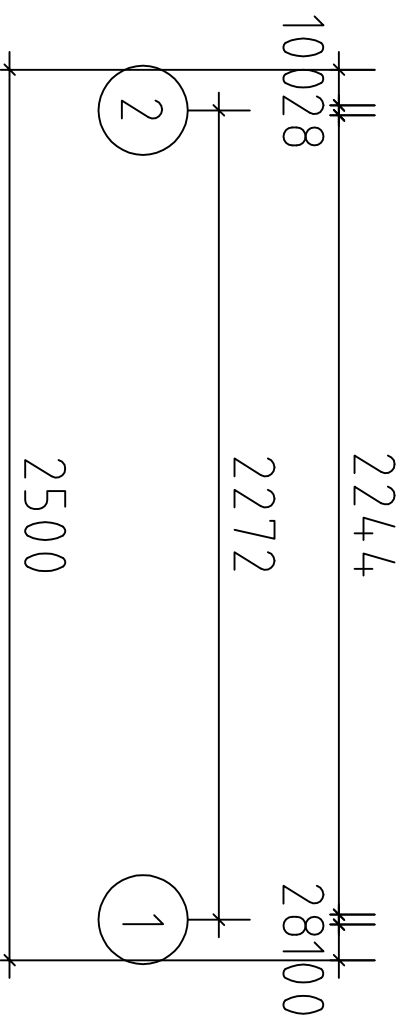
1

315

2525Z / 28 / 22



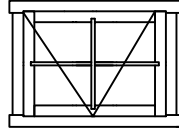
Wand C 



2525Z / 28 / 22

F1

Fenster 900x670

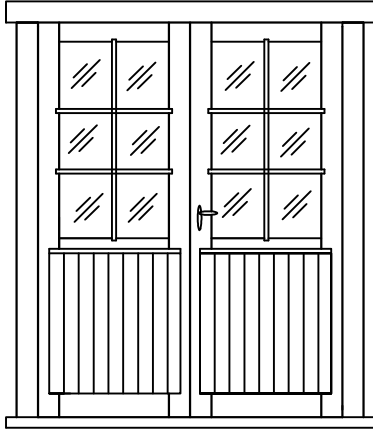


3 mm klaas
488x727

1



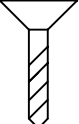
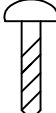
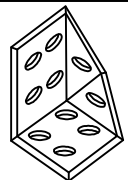

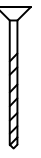
T1

Tür 1550x1870



Glas	1062x536=2st.
	kotike 1 kmpl.

1

	3x40	4x80	5x16	5x16		4x60	6x130
Beschlag							
	80 st.	10 st.	16 st.	8 st.	4 st.	170 st.	6 st.