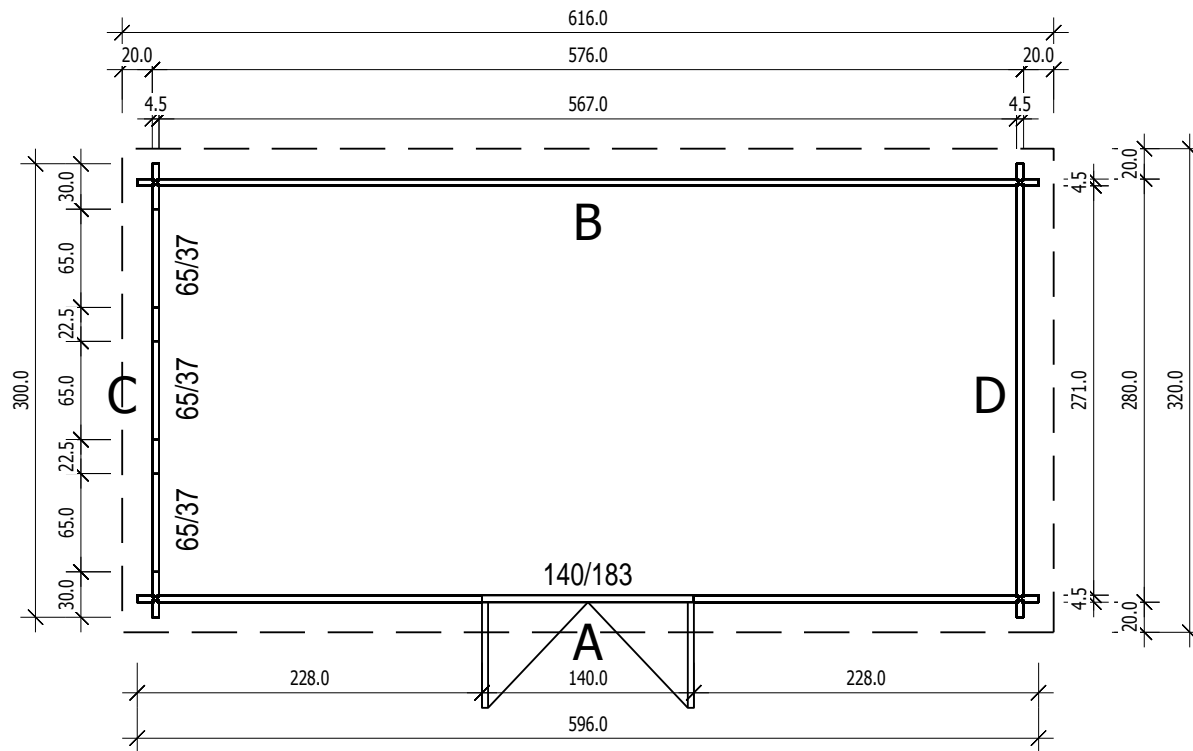
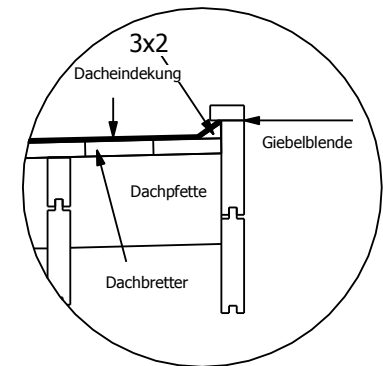
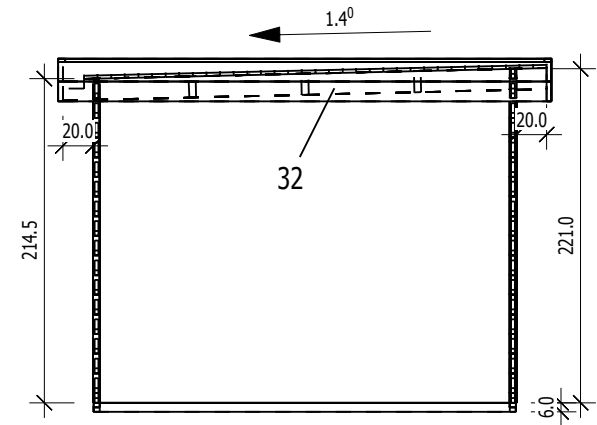


Bemerkung: die Ansicht von Turen, Fenster und anderen Teilen kann abweichen von diesem Bild

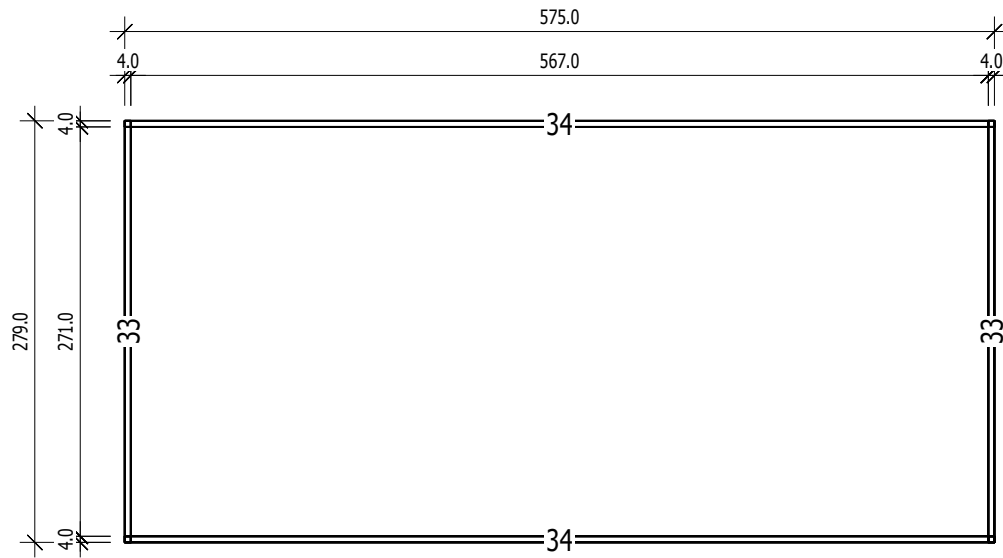
Grundriss



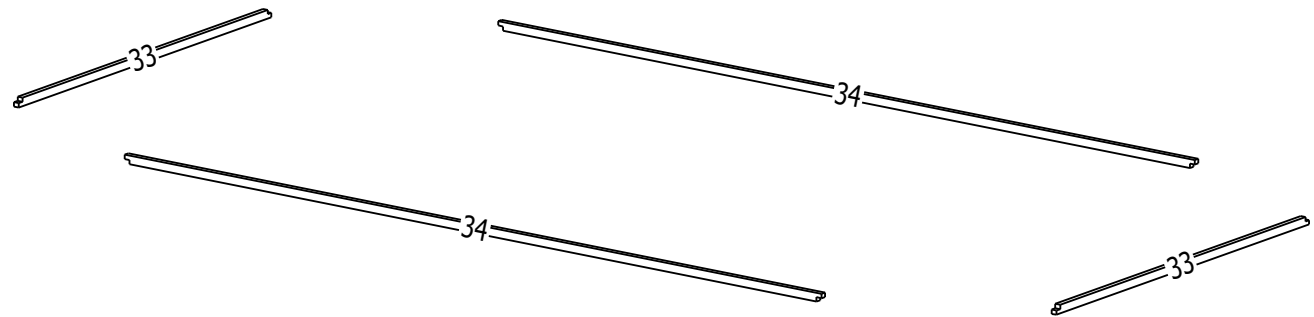
Schnitt



Grundrahmenplan



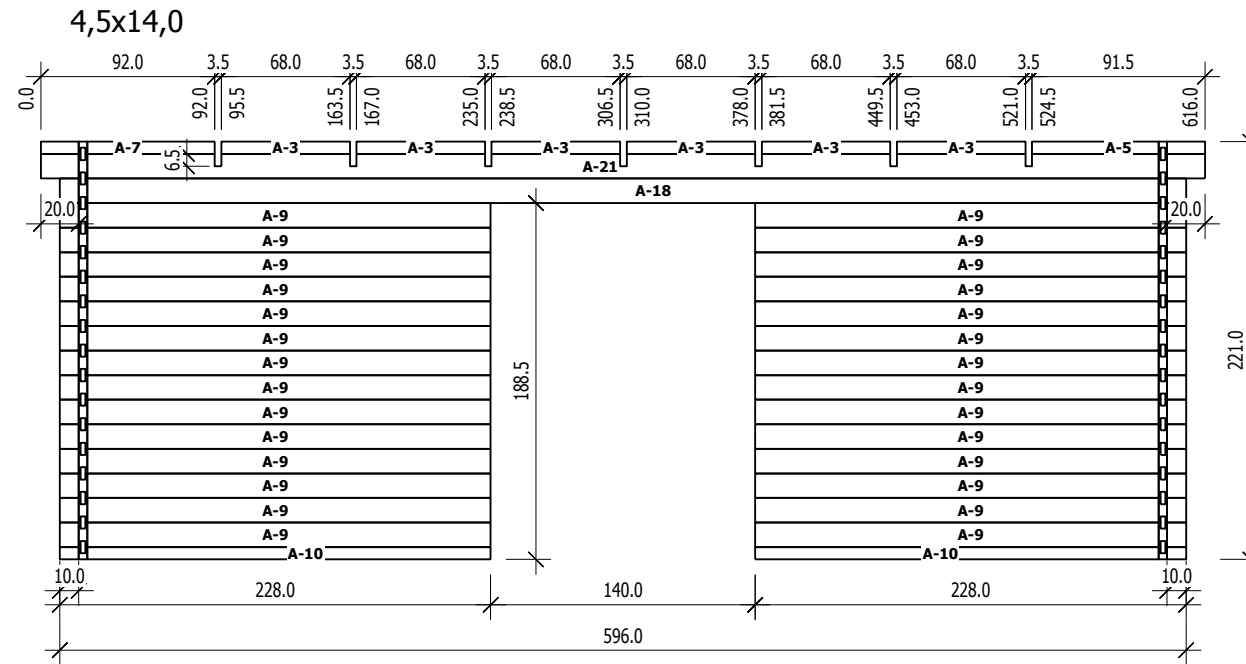
Nr.	B	H	L	Psc
	[cm]	[cm]	[cm]	
33	4,0	6,0	279,0	2
34	4,0	6,0	575,0	2



A

M 1:40

Ansicht von Aussen

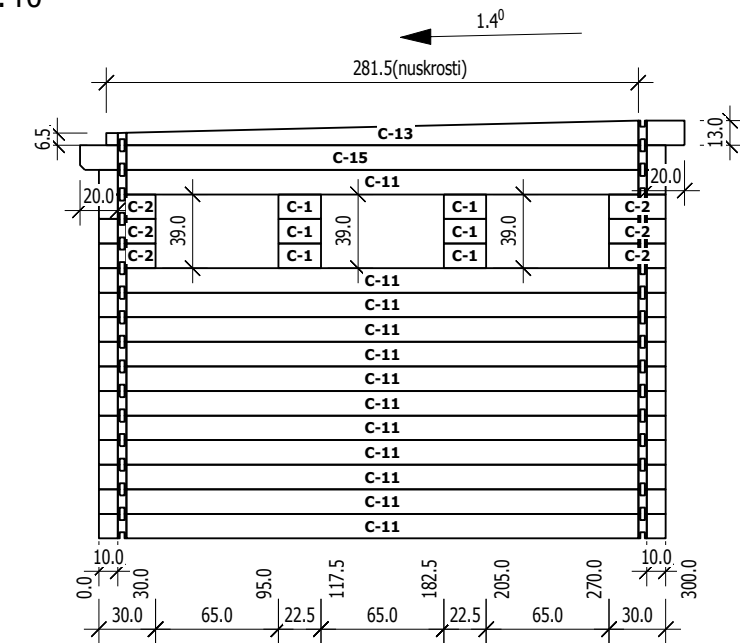


Nr	H	L	Psc
A 3	6.5	68.0	6
A 5	6.5	91.5	1
A 7	6.5	92.0	1
A 9	13.0	228.0	28
A 10	6.5	228.0	2
A 18	13.0	596.0	1
A 21	13.0	616.0	1

C

M 1:40

Ansicht von Aussen

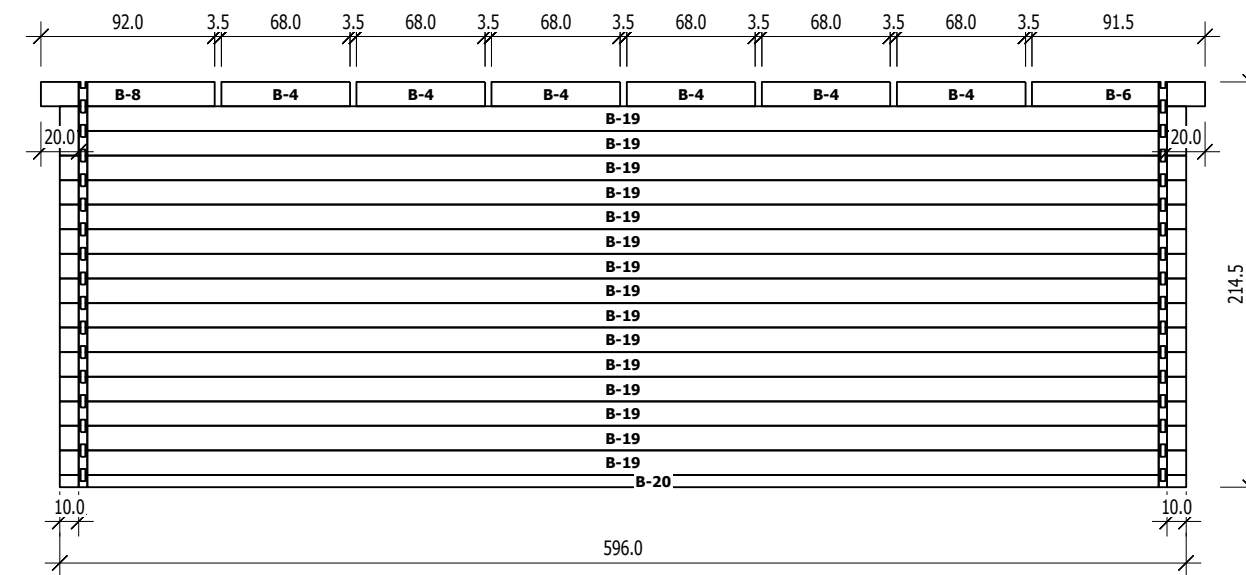


Nr	H	L	Psc
C 1	13.0	22.5	6
C 2	13.0	30.0	6
C 11	13.0	300.0	12
C 13	13.0	306.0	1
C 15	13.0	310.0	1

B

M 1:40

Ansicht von Innen

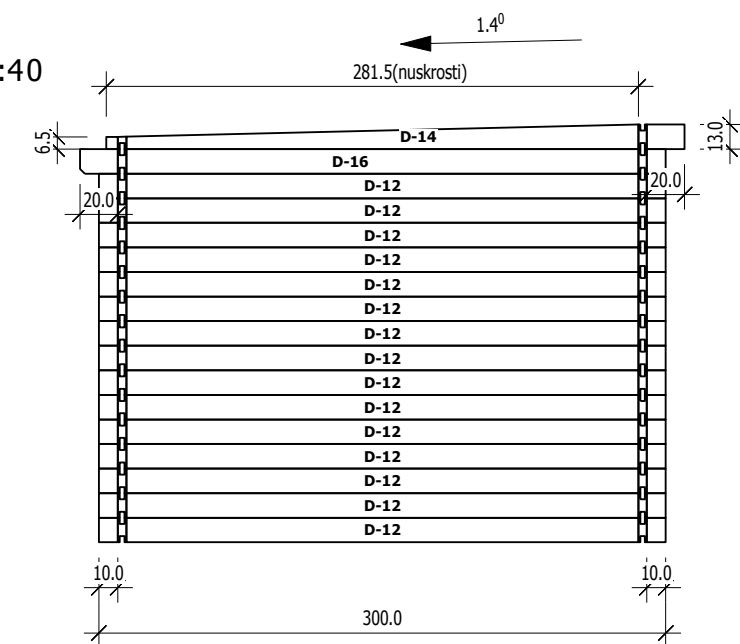


Nr	H	L	Psc
B 4	13.0	68.0	6
B 6	13.0	91.5	1
B 8	13.0	92.0	1
B 19	13.0	596.0	15
B 20	6.5	596.0	1

D

M 1:40

Ansicht von Innen



Nr	H	L	Psc
D 12	13.0	300.0	15
D 14	13.0	306.0	1
D 16	13.0	310.0	1

4,5