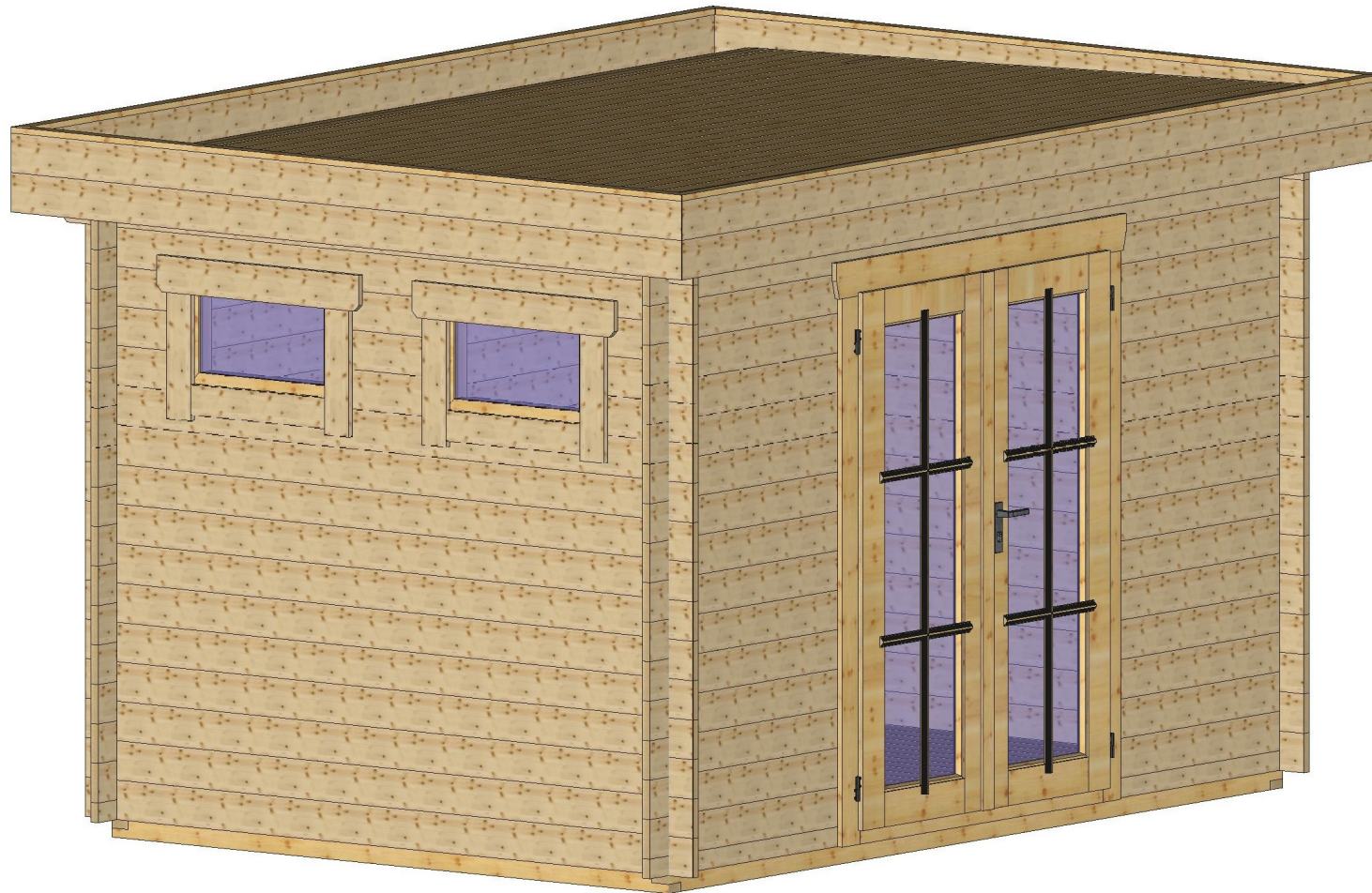
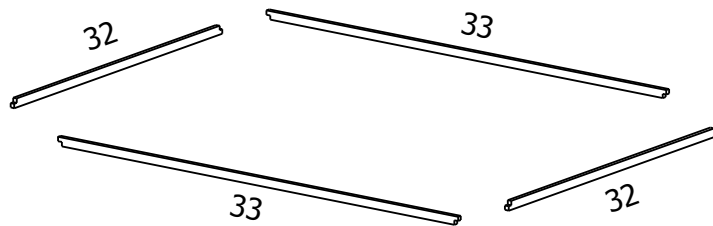
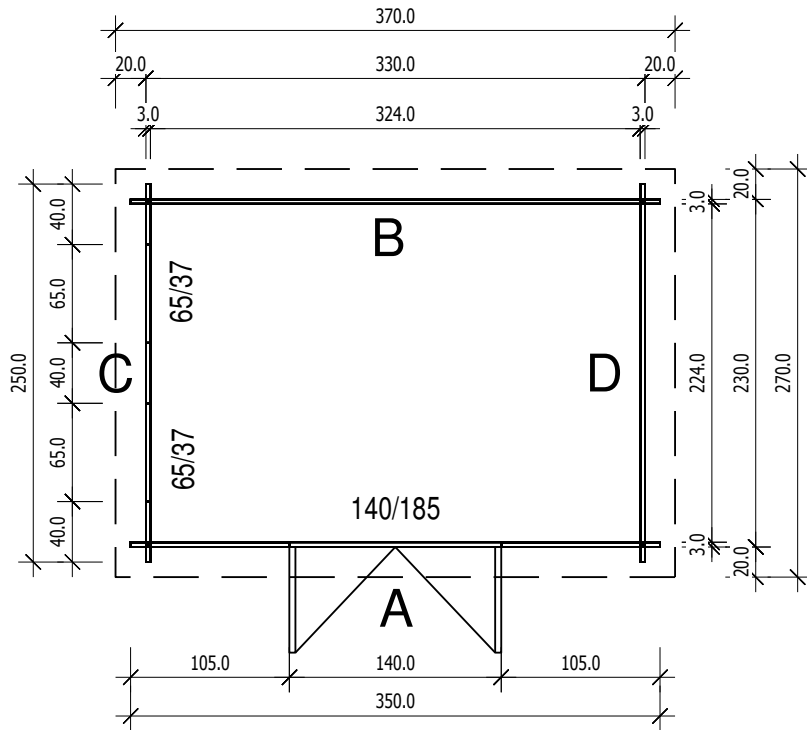


MT-3525

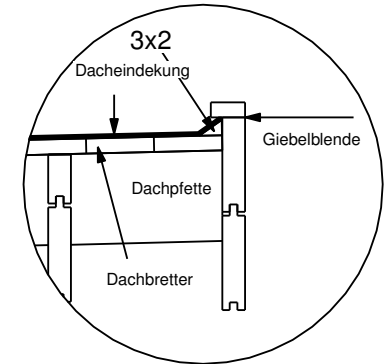
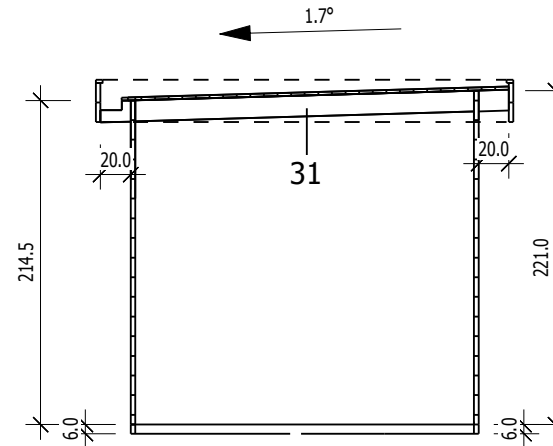


Bemerkung: die Ansicht von Türen, Fenster und anderen Teilen kann abweichen von diesem Bild

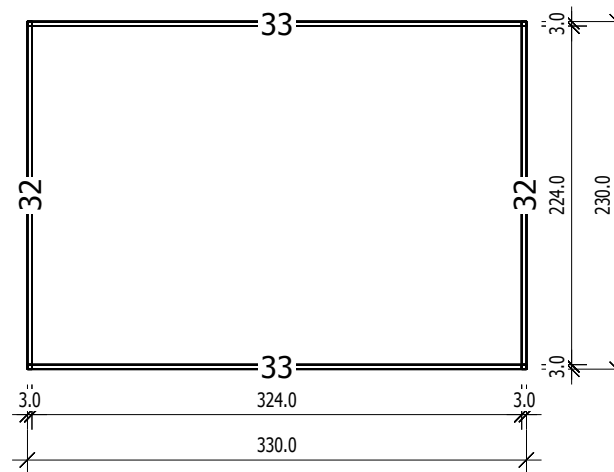
Grundriss



Schnitt



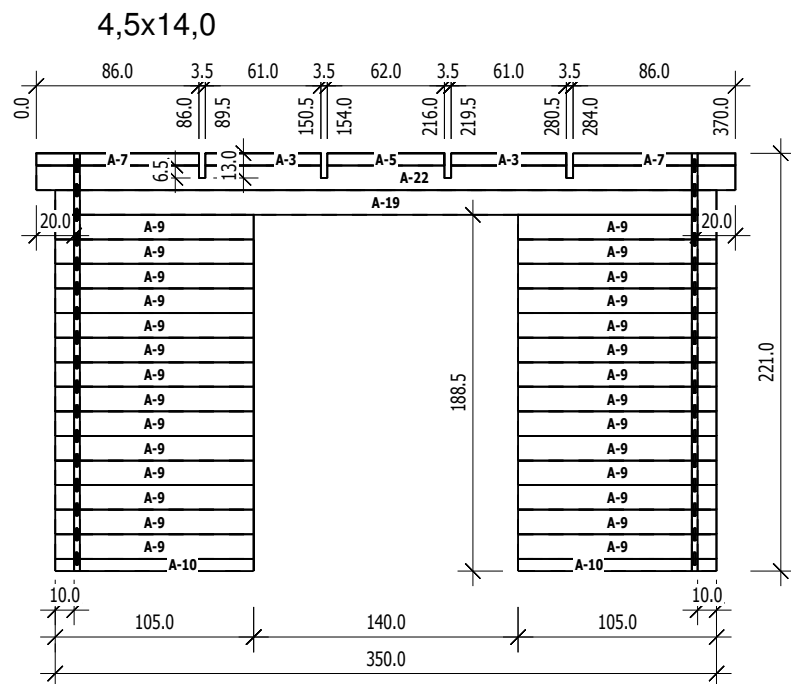
Grundrahmenplan



Nr.	B [cm]	H [cm]	L [cm]	Psc
32	3,0	6,0	230,0	2
33	3,0	6,0	330,0	2

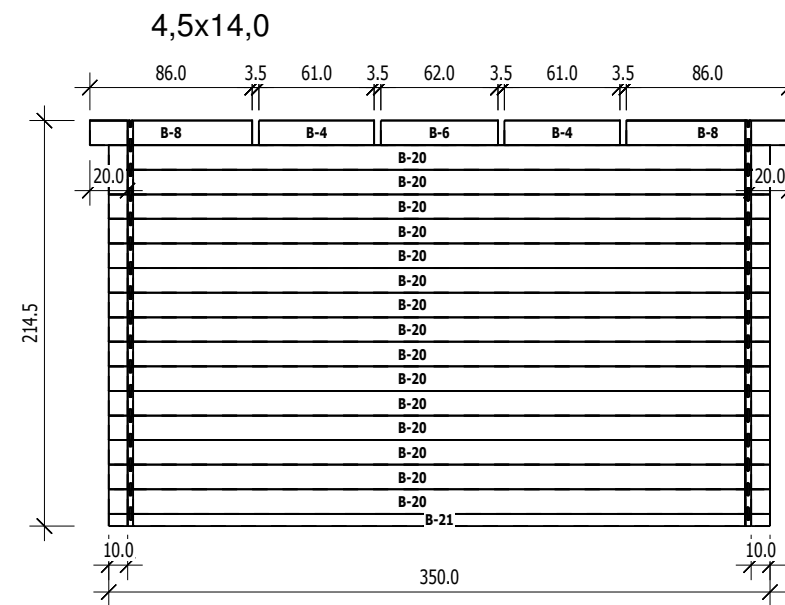
3,0

A
M 1:40



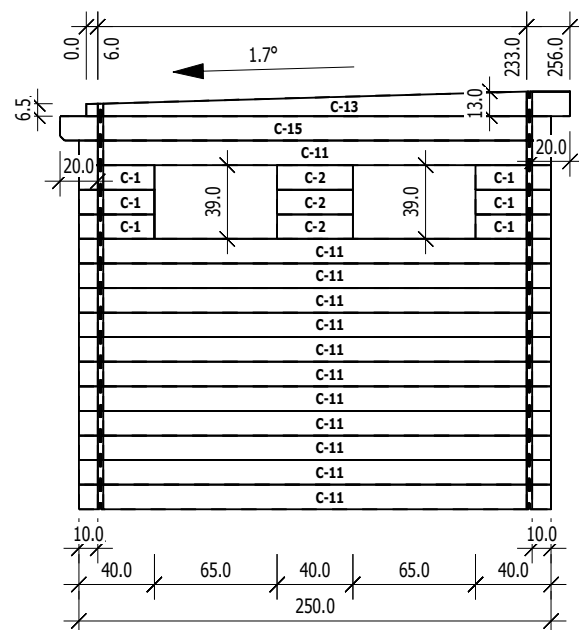
	Nr	H	L	Psc
A	3	6,5	61,0	2
A	5	6,5	62,0	1
A	7	6,5	86,0	2
A	9	13,0	105,0	28
A	10	6,5	105,0	2
A	19	13,0	350,0	1
A	22	13,0	370,0	1

B
M 1:40



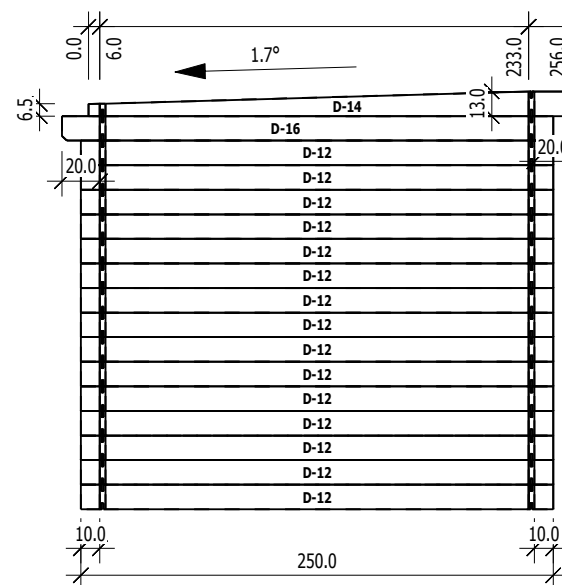
	Nr	H	L	Psc
B	4	13,0	61,0	2
B	6	13,0	62,0	1
B	8	13,0	86,0	2
B	20	13,0	350,0	15
B	21	6,5	350,0	1

C
M 1:40



	Nr	H	L	Psc
C	1	13,0	40,0	6
C	2	13,0	40,0	3
C	11	13,0	250,0	12
C	13	13,0	256,0	1
C	15	13,0	260,0	1

D
M 1:40



	Nr	H	L	Psc
D	12	13,0	250,0	15
D	14	13,0	256,0	1
D	16	13,0	260,0	1