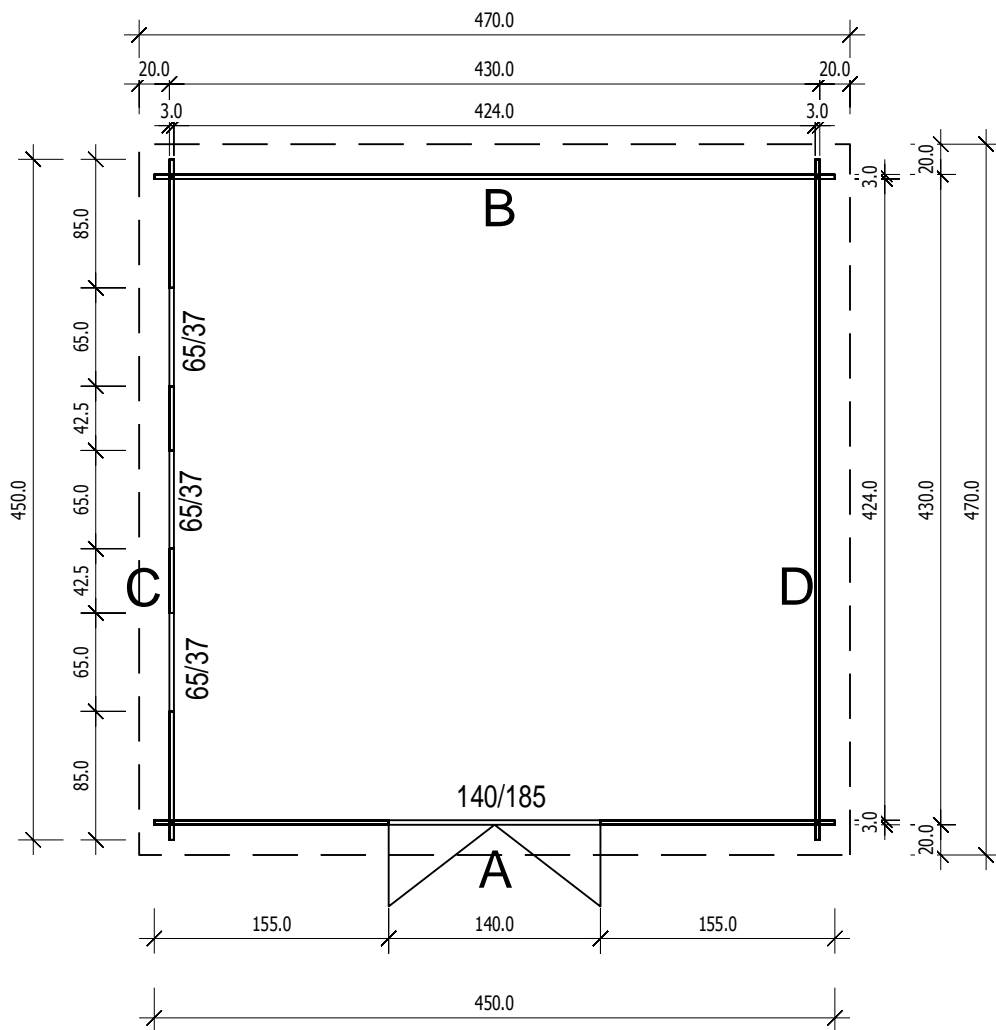




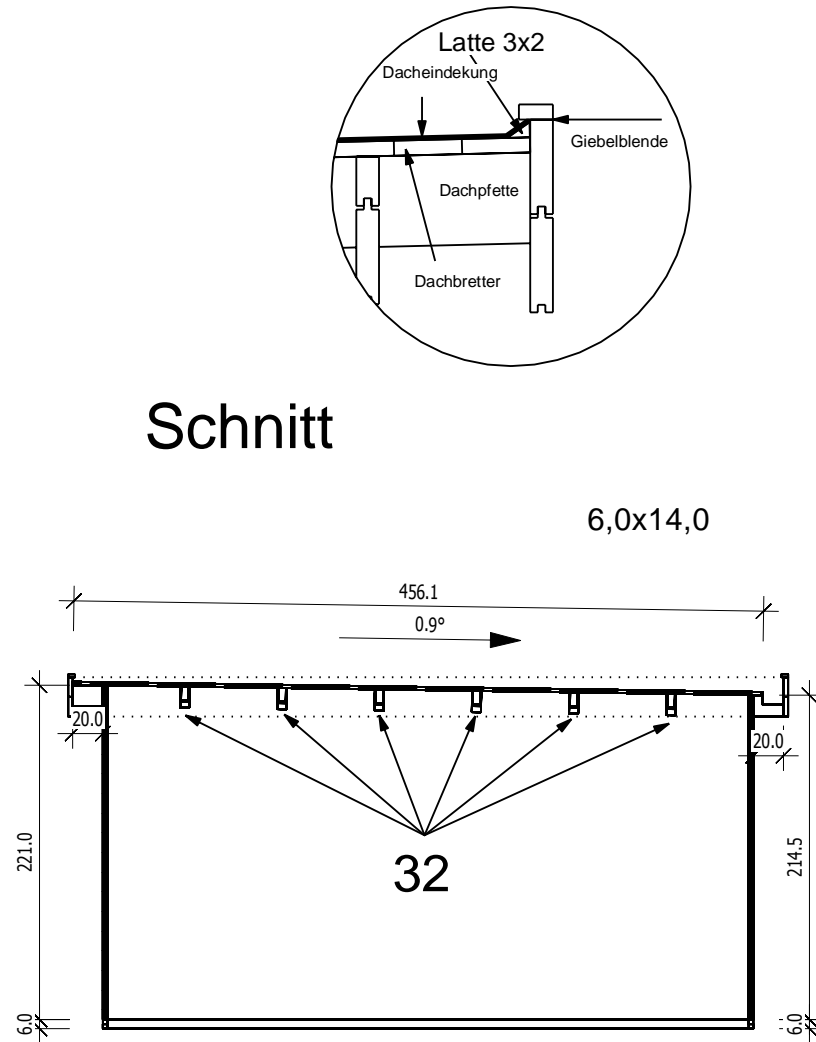
Bemerkung: die Ansicht von Turen, Fenster und anderen Teilen kann abweichen von diesem Bild



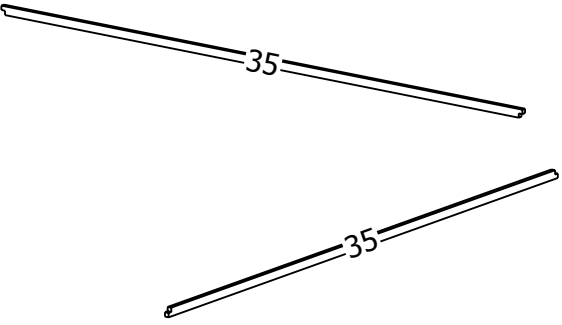
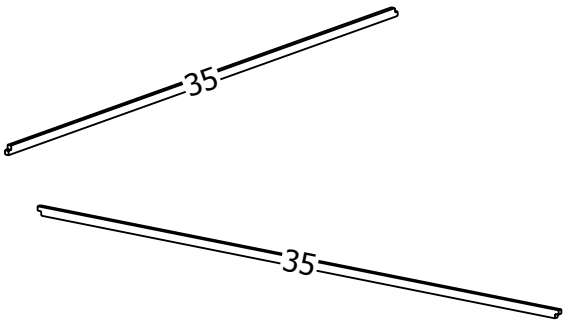
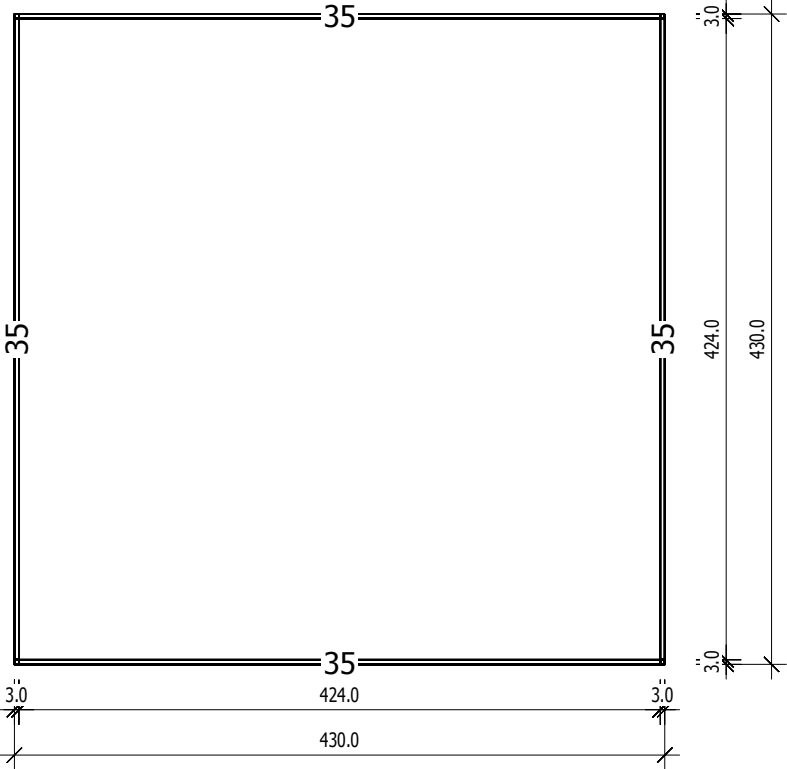
Grundriss



Schnitt

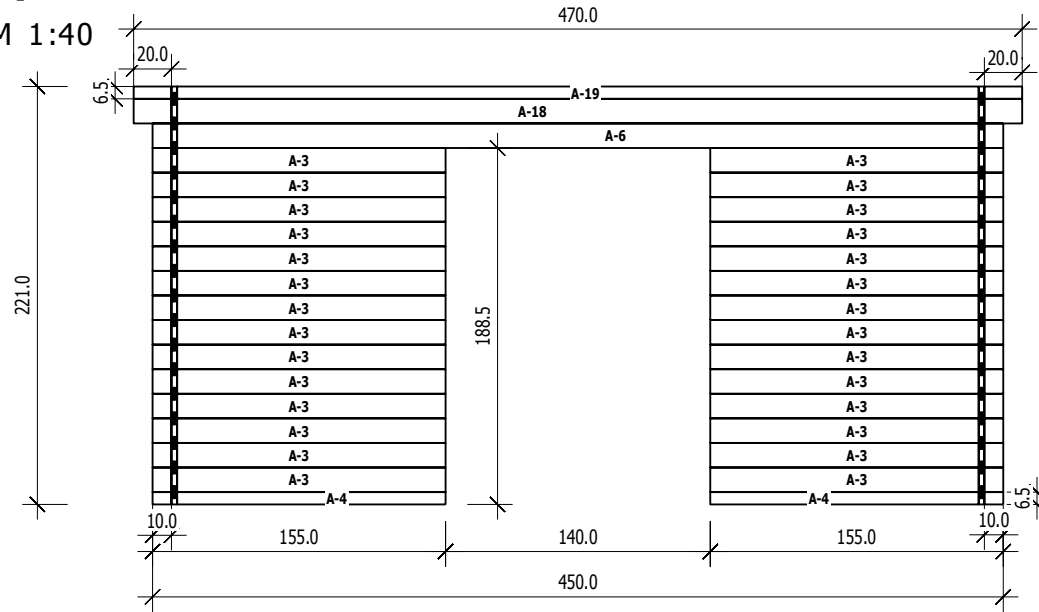


Grundrahmenplan



A

M 1:40



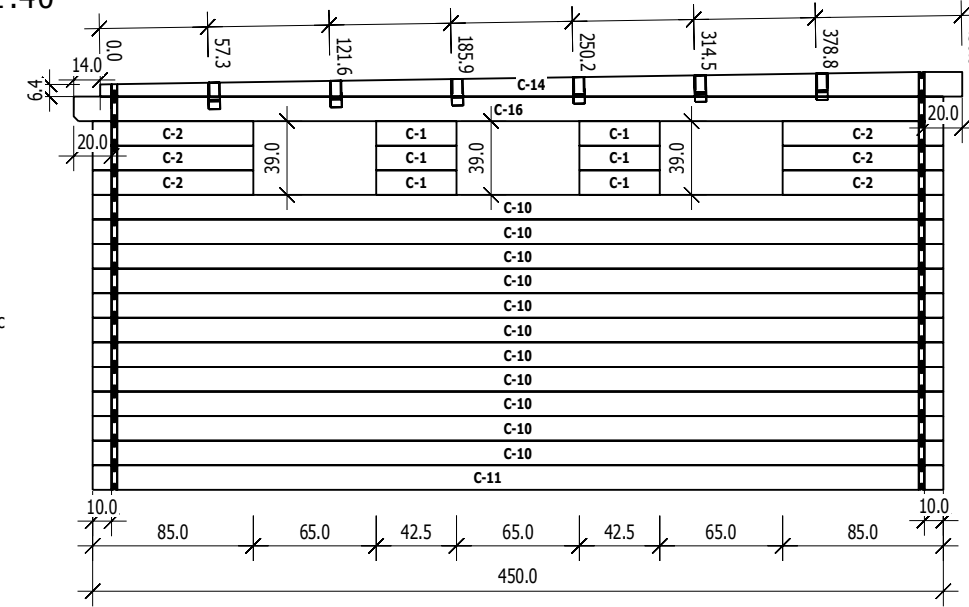
	Nr	H	L	Psc
A	3	13.0	155.0	28
A	4	6.5	155.0	2
A	6	13.0	450.0	1
A	18	13.0	470.0	1
A	19	6,5	470,0	1

C

M 1:40

6,0x14,0

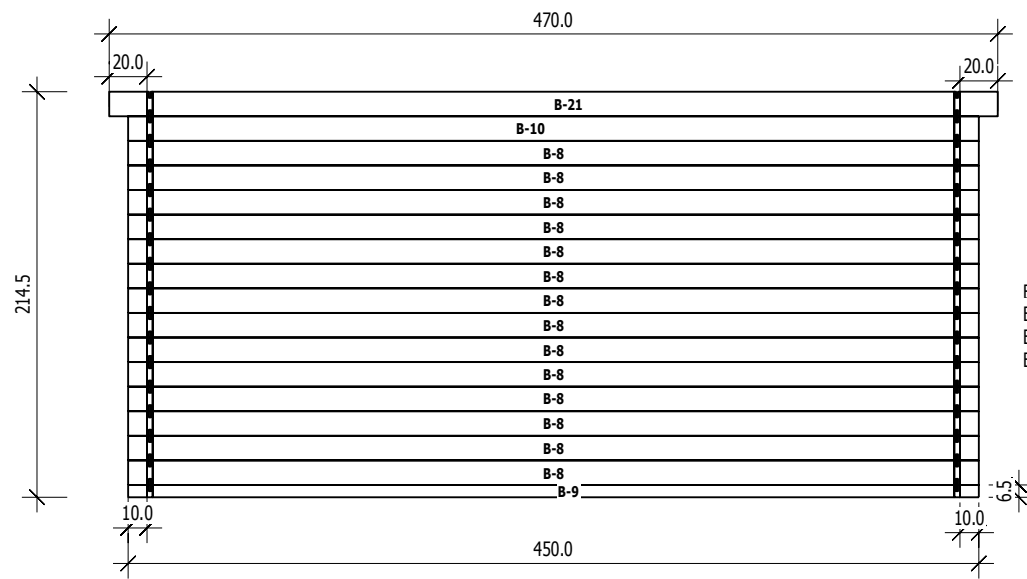
0.9°



	Nr	H	L	Psc
C	1	13.0	42.5	6
C	2	13.0	85.0	6
C	10	13.0	450.0	11
C	11	13.0	450.0	1
C	14	13.0	456.0	1
C	16	13,0	460,0	1

B

M 1:40



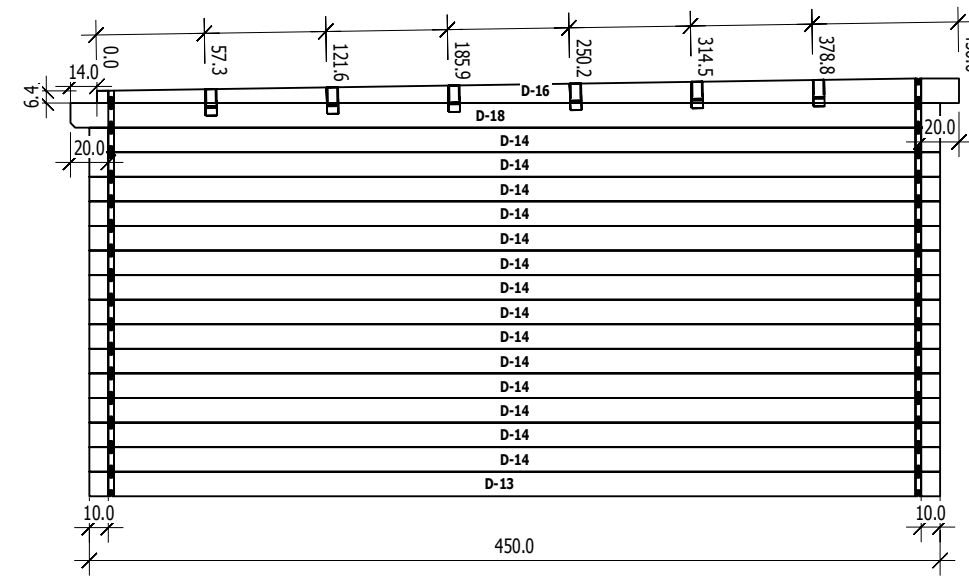
	Nr	H	L	Psc
B	8	13.0	450.0	14
B	9	6.5	450.0	1
B	10	13.0	450.0	1
B	21	13,0	470,0	1

D

M 1:40

6,0x14,0

0.9°



	Nr	H	L	Psc
D	13	13.0	450.0	1
D	14	13.0	450.0	14
D	16	13.0	456.0	1
D	18	13,0	460,0	1