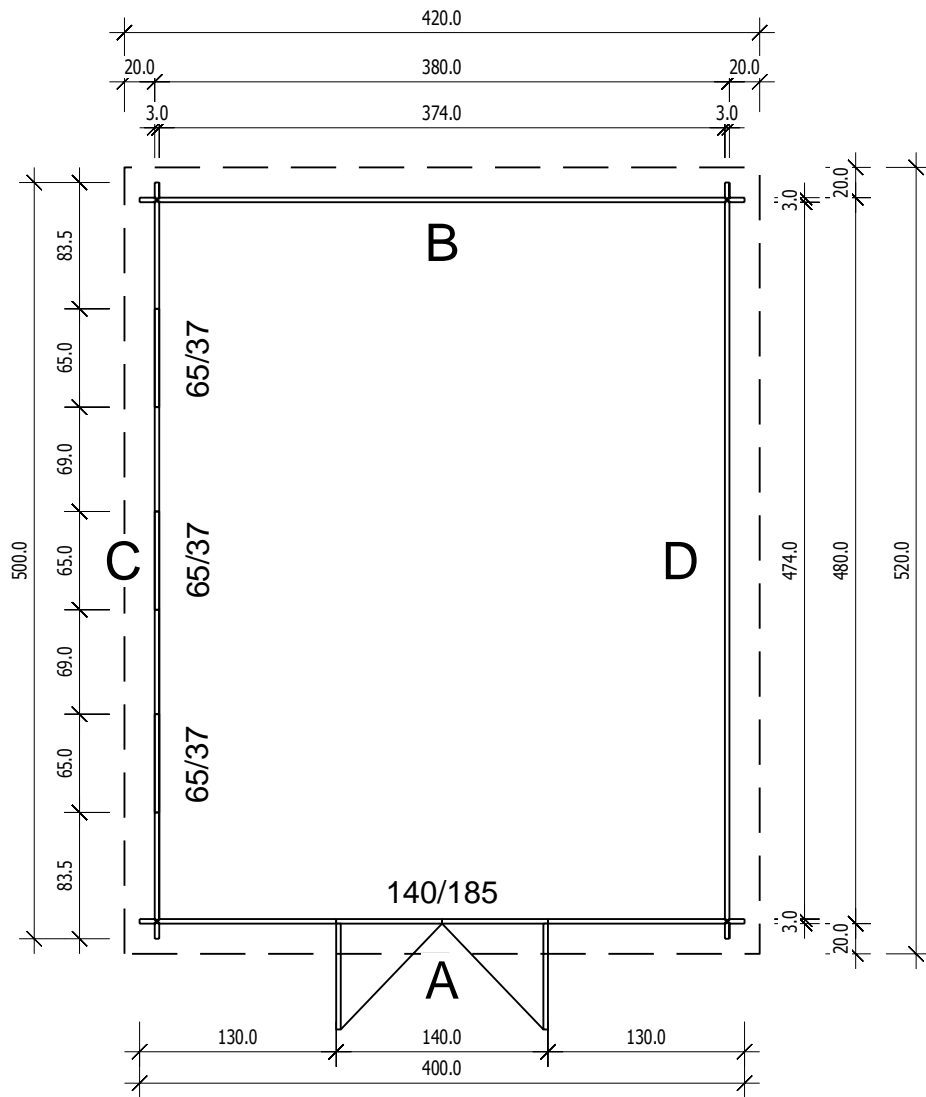


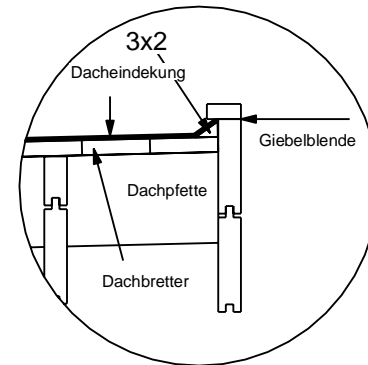
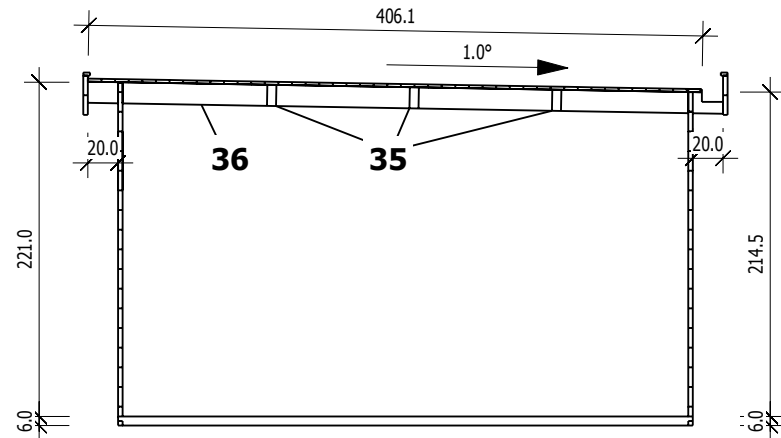
Bemerkung: die Ansicht von Turen, Fenster und anderen Teilen kann abweichen von diesem Bild

# Grundriss



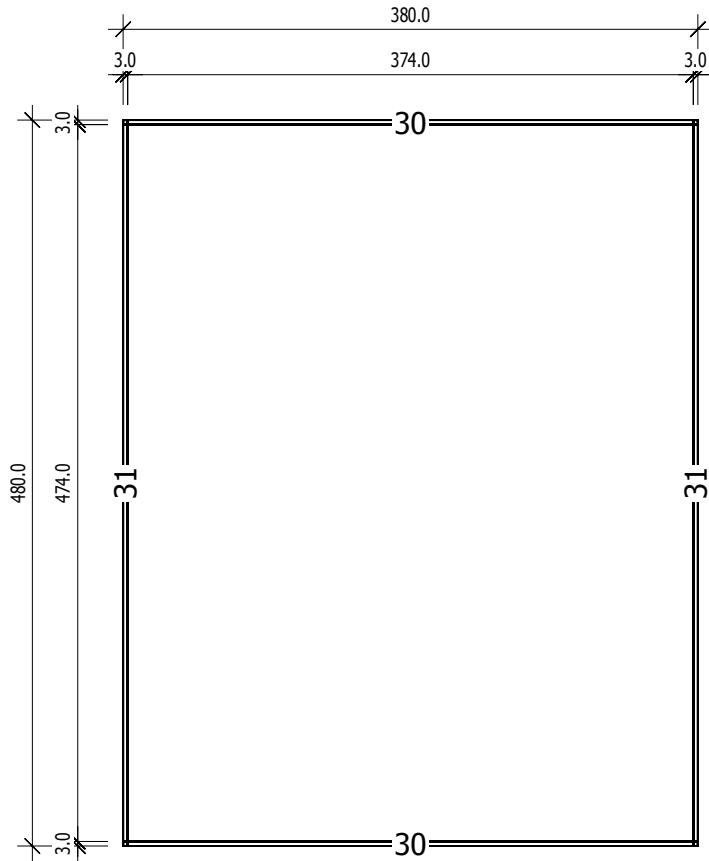
3,0

# Schnitt

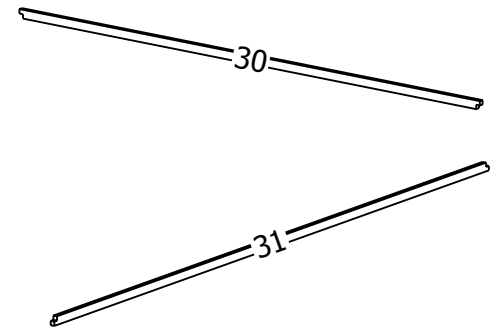
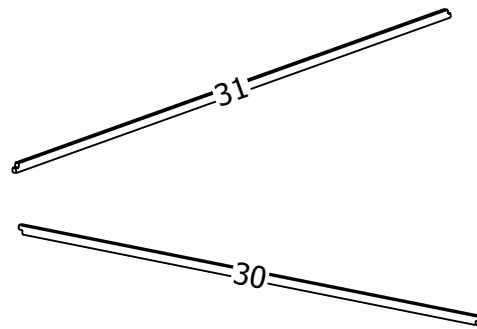


3,0

# Grundrahmenplan

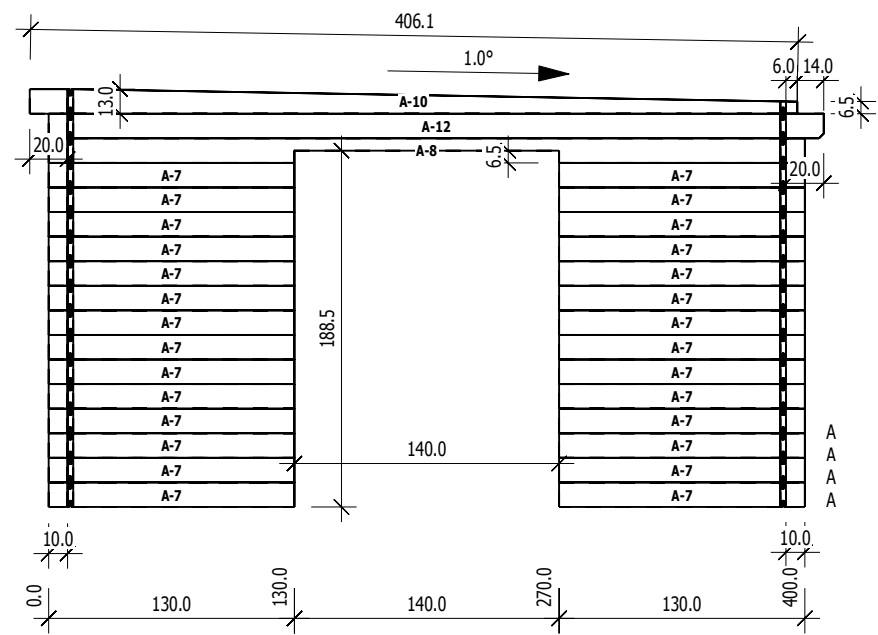


Nr.	B	H	L	Psc
	[cm]	[cm]	[cm]	
30	3,0	6,0	380,0	2
31	3,0	6,0	480,0	2



**A**

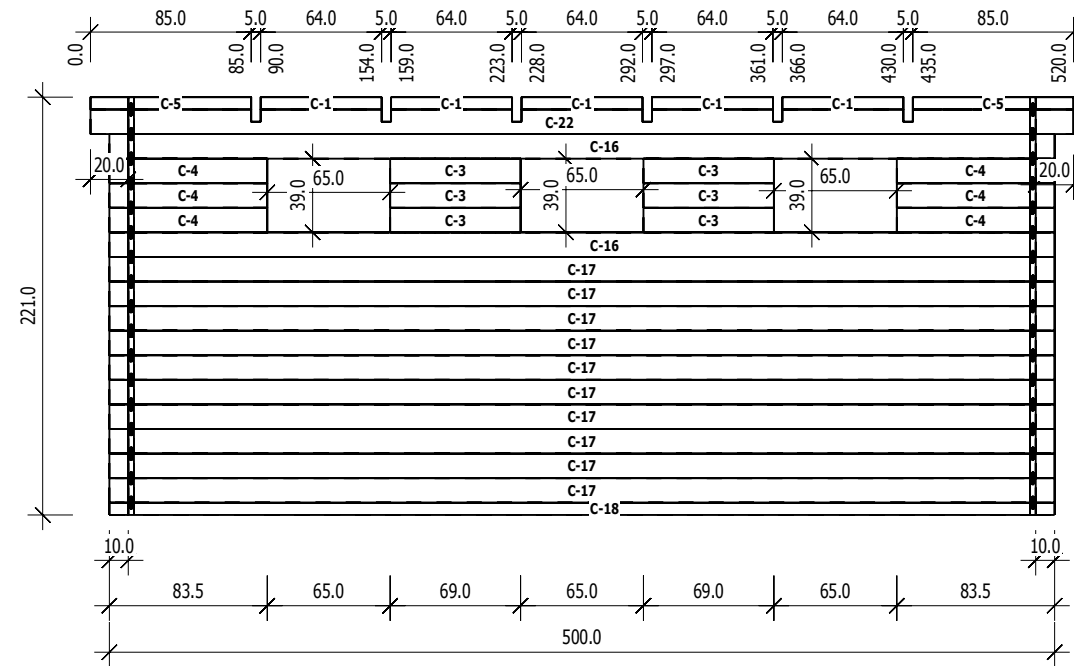
M 1:40



Nr	H	L	Psc	
A	7	13,0	130,0	28
A	8	13,0	400,0	1
A	10	13,0	406,0	1
A	12	13,0	410,0	1

**C**

M 1:40

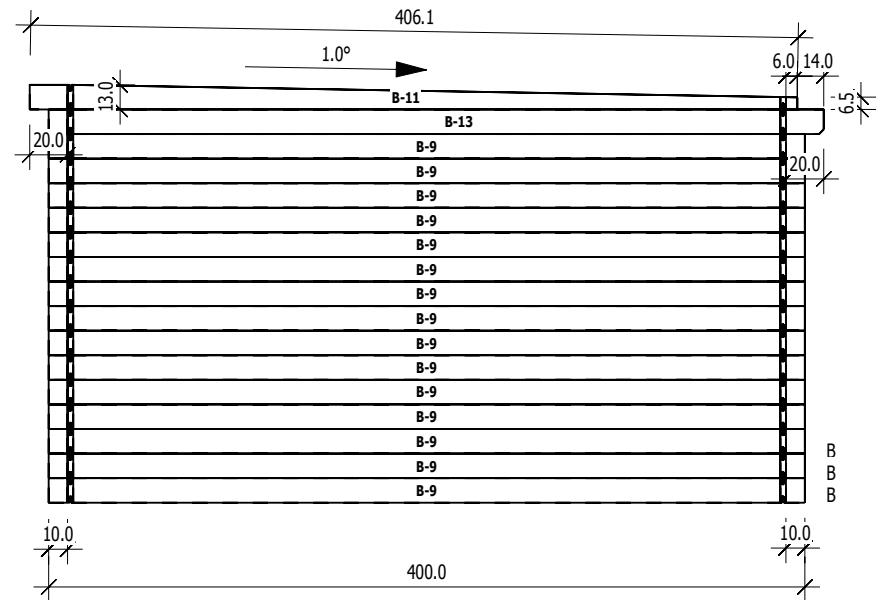


6,0x14,0

	Nr	H	L	Psc
C	1	6,5	64,0	5
C	3	13,0	69,0	6
C	4	13,0	83,5	6
C	5	6,5	85,0	2
C	16	13,0	500,0	2
C	17	13,0	500,0	10
C	18	6,5	500,0	1
C	22	13,0	520,0	1

**B**

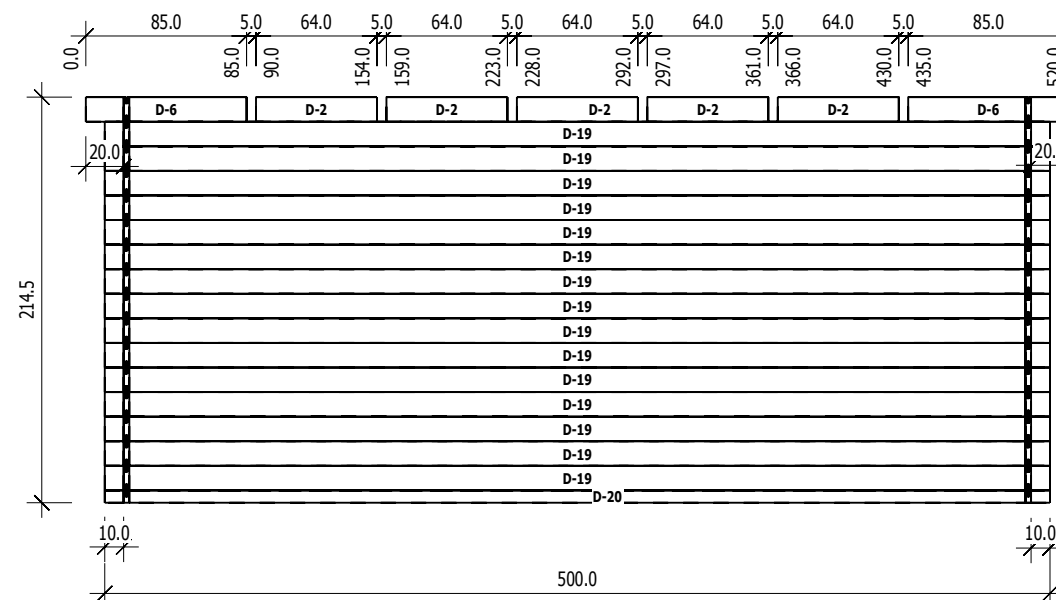
M 1:40



Nr	H	L	Psc	
B	9	13,0	400,0	15
B	11	13,0	406,0	1
B	13	13,0	410,0	1

**D**

M 1:40



6,0x14,0

	Nr	H	L	Psc
D	2	13,0	64,0	5
D	6	13,0	85,0	2
D	19	13,0	500,0	15
D	20	6,5	500,0	1