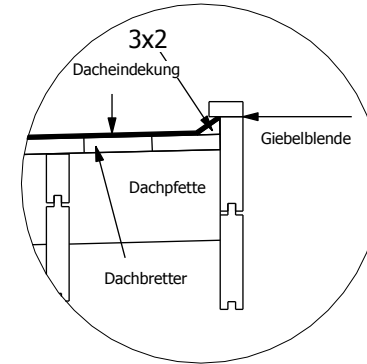
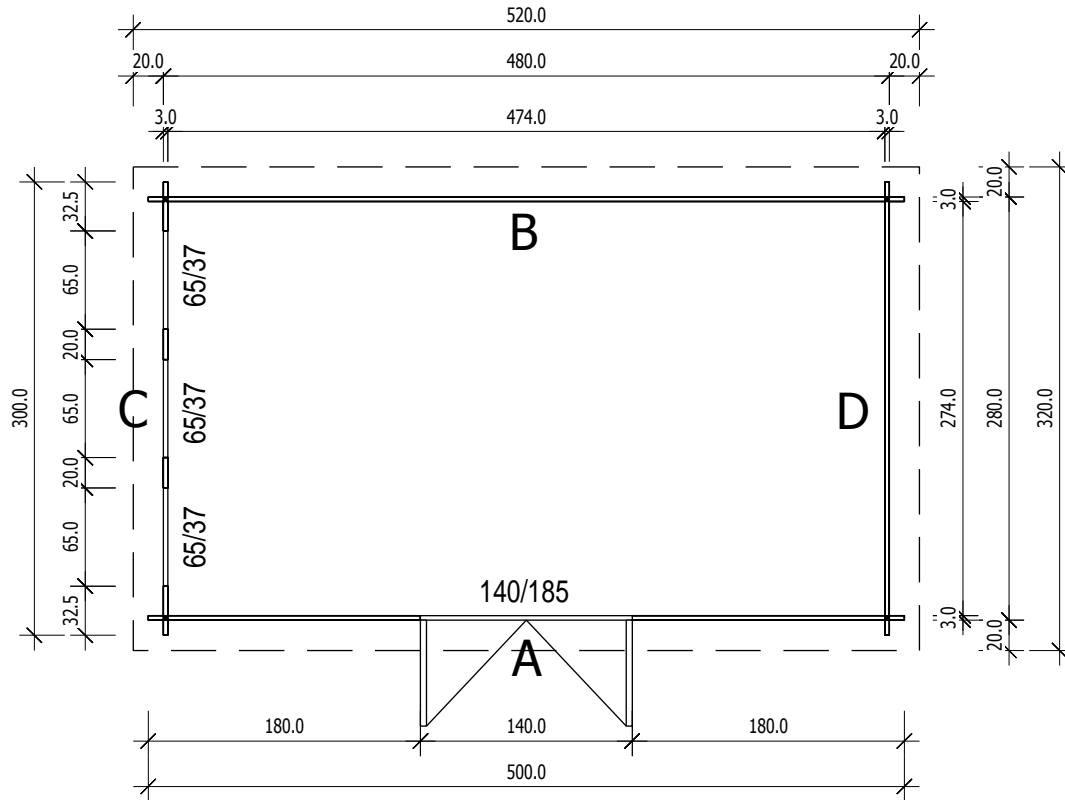


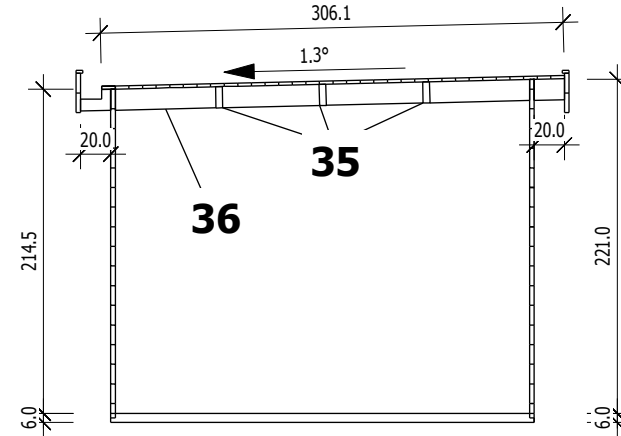


Bemerkung: die Ansicht von Turen, Fenster und anderen Teilen kann abweichen von diesem Bild

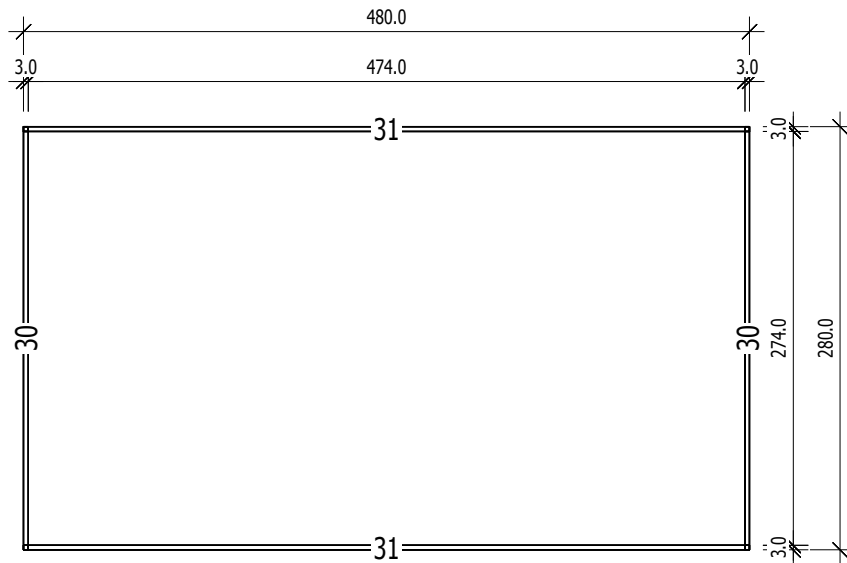
# Grundriss



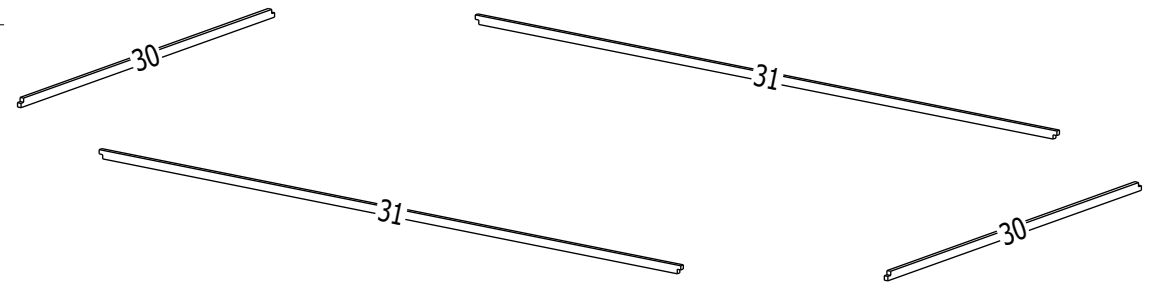
# Schnitt



## Grundrahmenplan



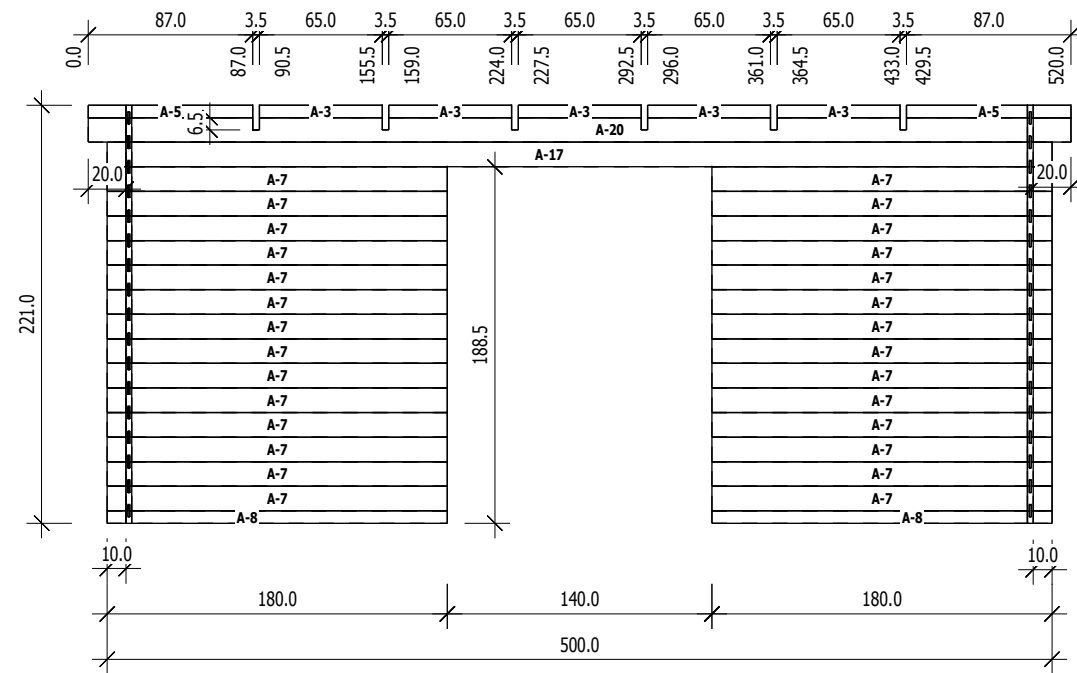
Nr.	B	H	L	Psc
	[cm]	[cm]	[cm]	
30	3.0	6.0	280.0	2
31	3.0	6.0	480.0	2



**A**

M 1:40

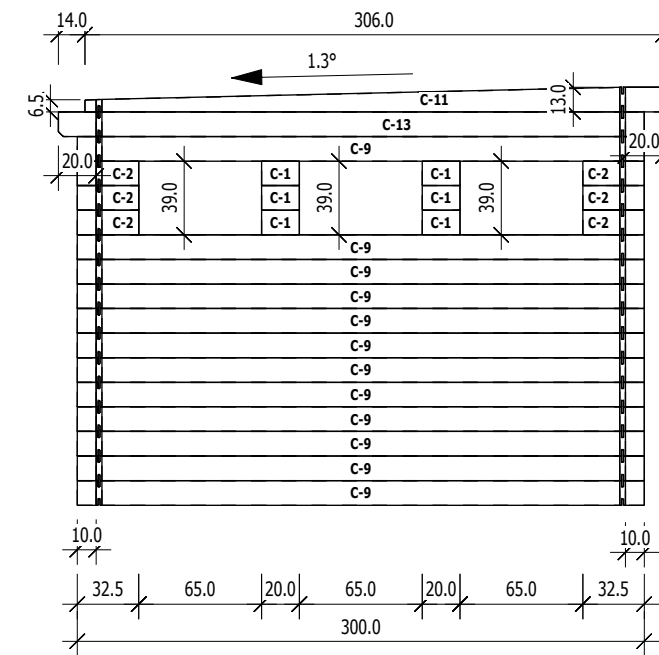
4,5x14,0



	Nr	H	L	Psc
A	3	6.5	65.0	5
A	5	6.5	87.0	2
A	7	13.0	180.0	28
A	8	6.5	180.0	2
A	17	13.0	500.0	1
A	20	13.0	520.0	1

**C**

M 1:40

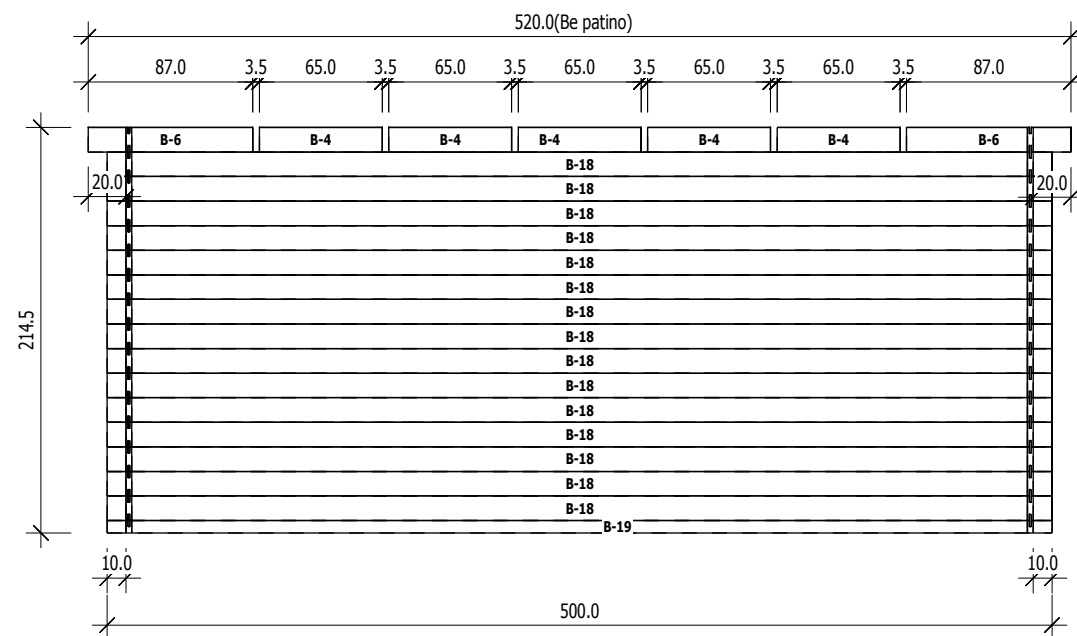


	Nr	H	L	Psc
C	1	13.0	20.0	6
C	2	13.0	32.5	6
C	9	13.0	300.0	12
C	11	13.0	306.0	1
C	13	13.0	310.0	1

**B**

M 1:40

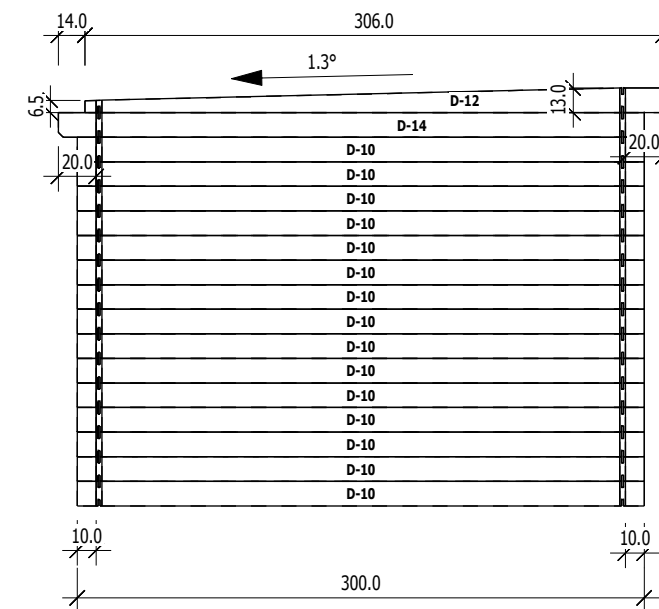
4,5x14,0



	Nr	H	L	Psc
B	4	13.0	65.0	5
B	6	13.0	87.0	2
B	18	13.0	500.0	15
B	19	6.5	500.0	1

**D**

M 1:40



	Nr	H	L	Psc
D	10	13.0	300.0	15
D	12	13.0	306.0	1
D	14	13.0	310.0	1