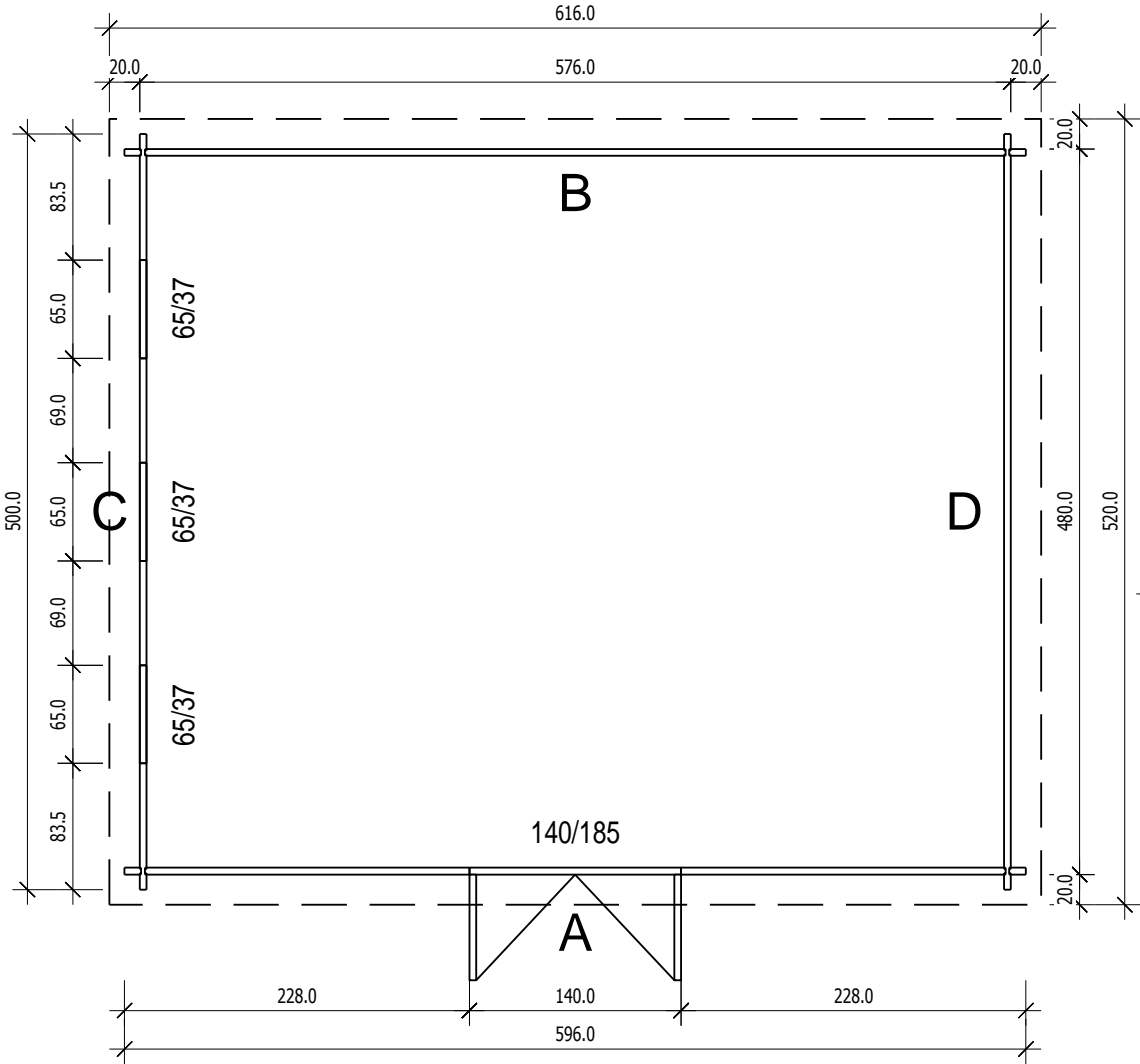
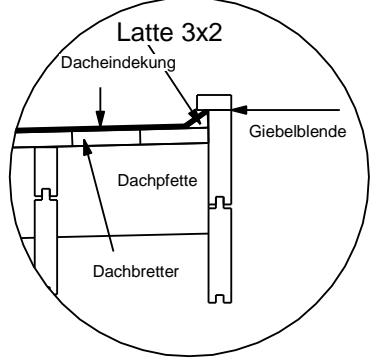


Bemerkung: die Ansicht von Turen, Fenster und anderen Teilen kann abweichen von diesem Bild

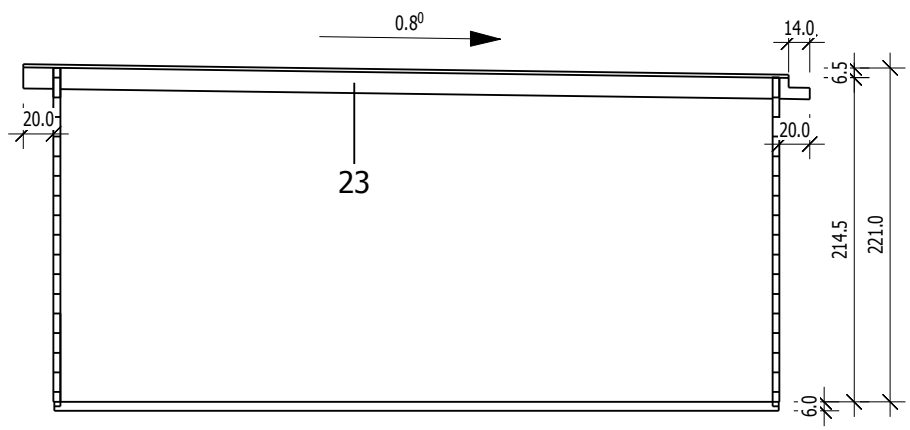
Grundriss



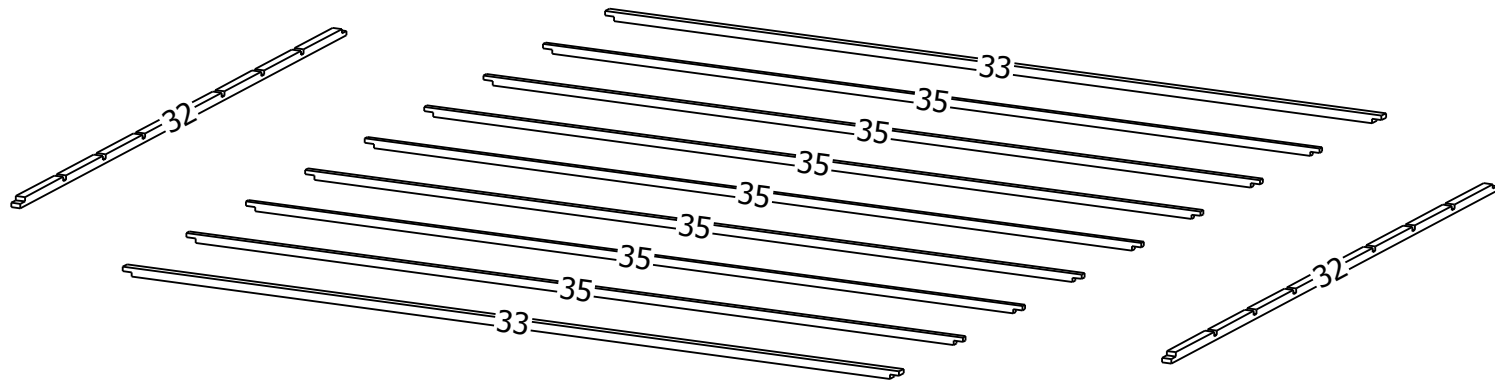
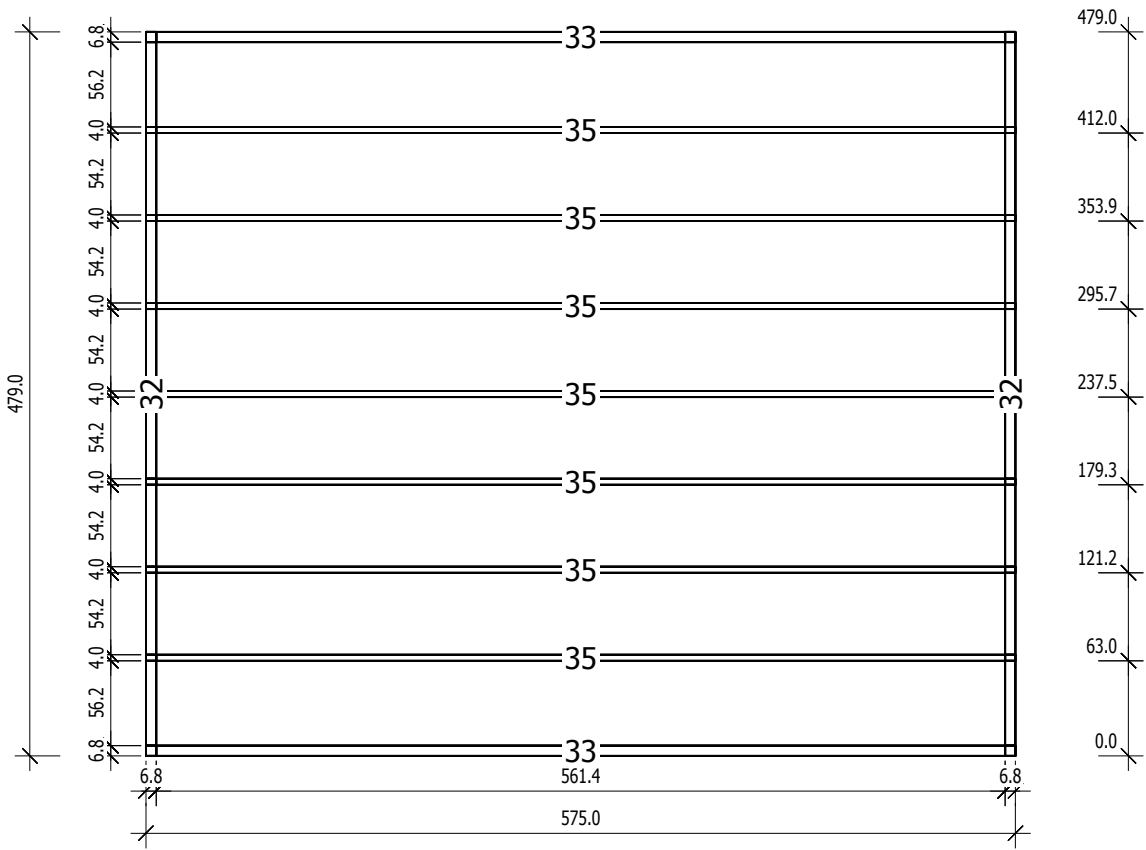
4,5



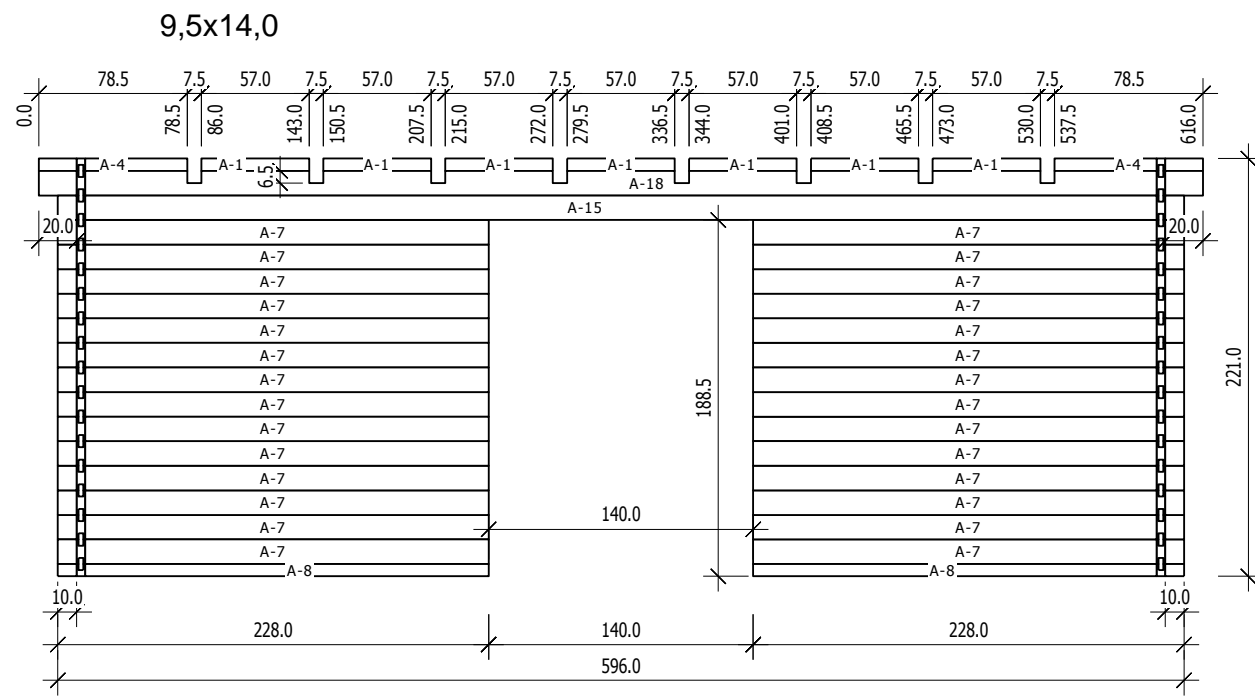
Schnitt



Grundrahmenplan

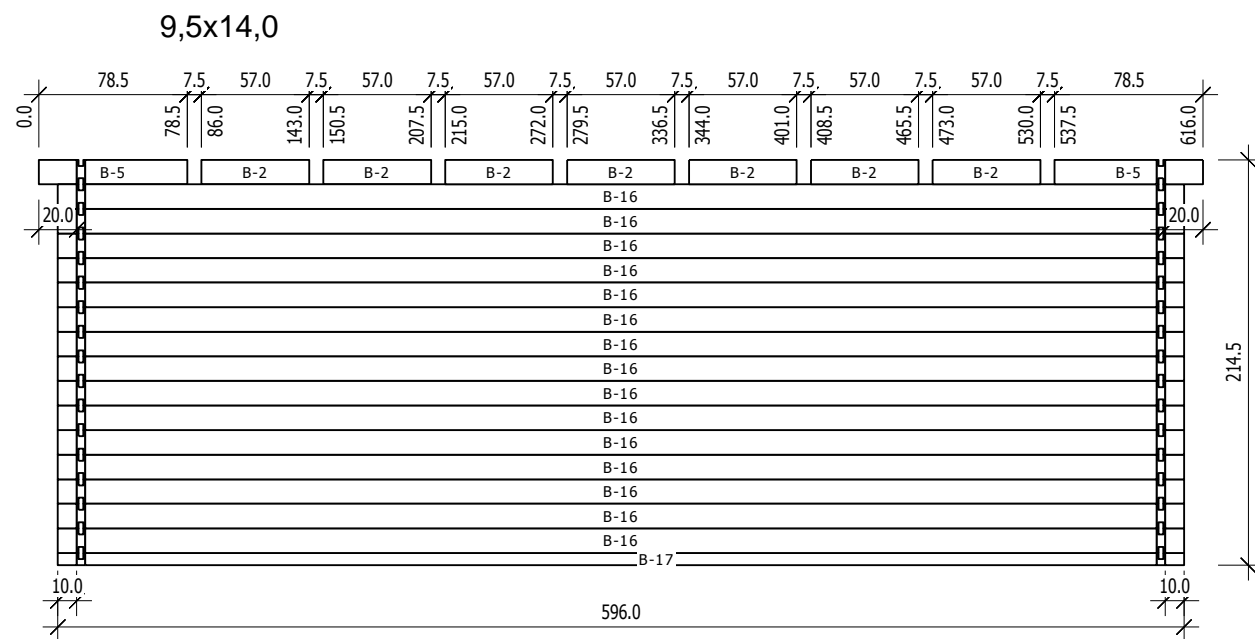


A
M 1:40



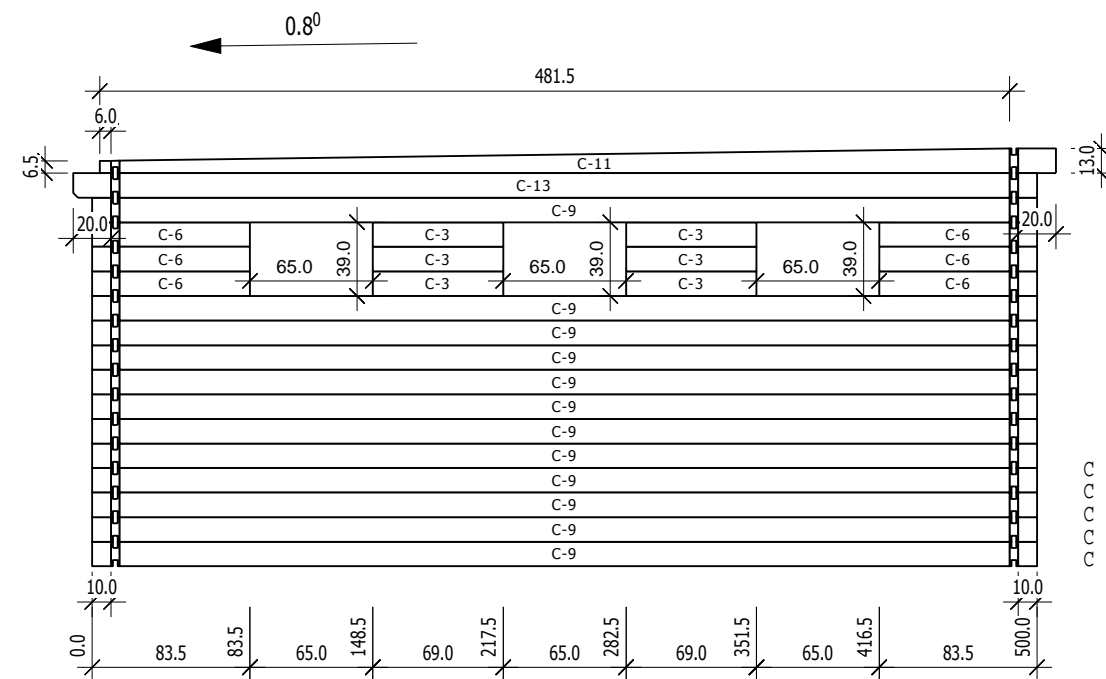
Nr	H	L	Psc	
A	1	6,5	57,0	7
A	4	6,5	78,5	2
A	7	13,0	228,0	28
A	8	6,5	228,0	2
A	15	13,0	596,0	1
A	18	13,0	616,0	1

B
M 1:40



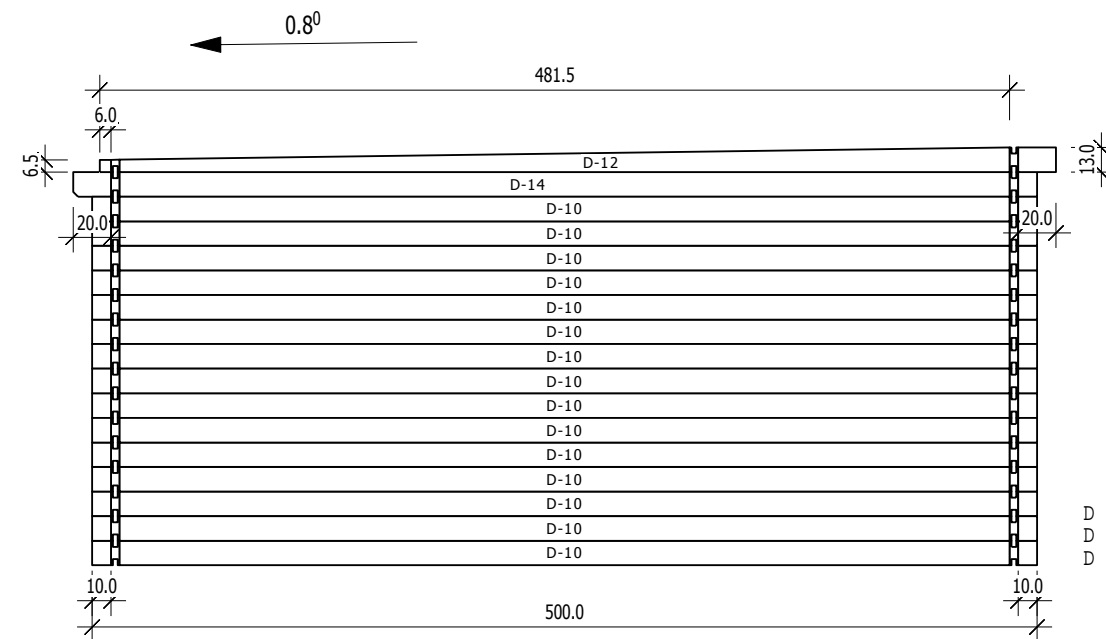
Nr	H	L	Psc	
B	2	13,0	57,0	7
B	5	13,0	78,5	2
B	16	13,0	596,0	15
B	17	6,5	596,0	1

C
M 1:40



	Nr	H	L	Psc
C	3	13,0	69,0	6
C	6	13,0	83,5	6
C	9	13,0	500,0	12
C	11	13,0	506,0	1
C	13	13,0	510,0	1

D
M 1:40



	Nr	H	L	Psc
D	10	13,0	500,0	15
D	12	13,0	506,0	1
D	14	13,0	510,0	1