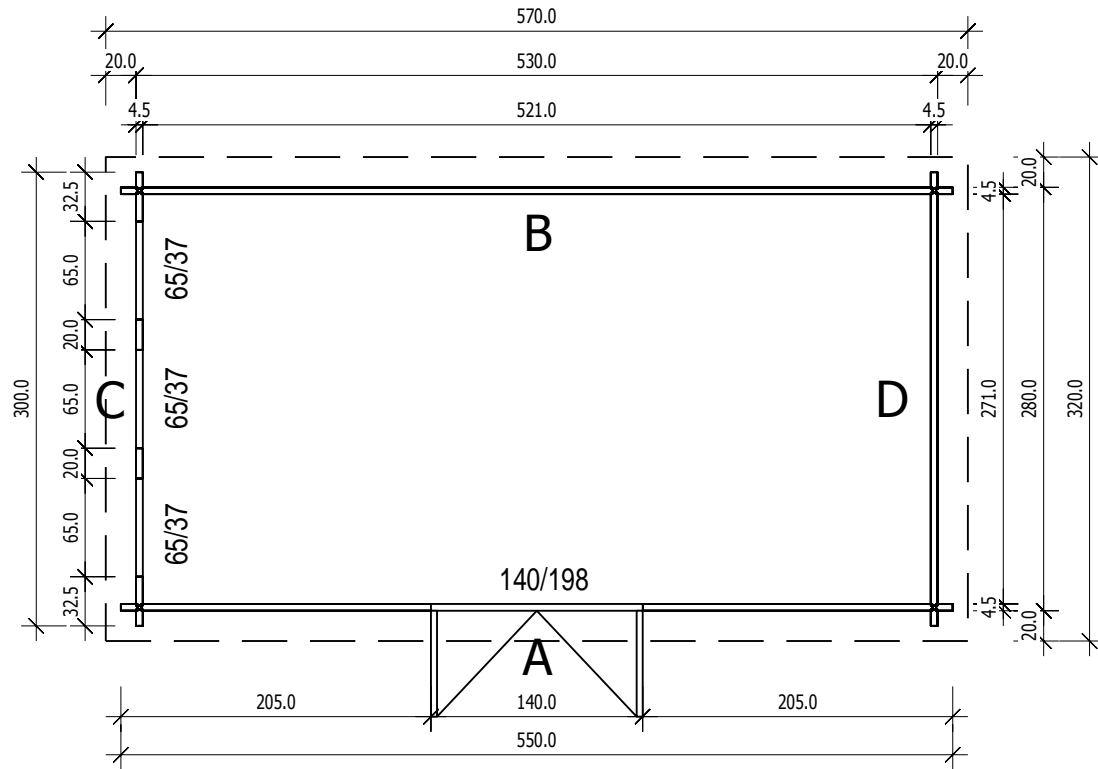




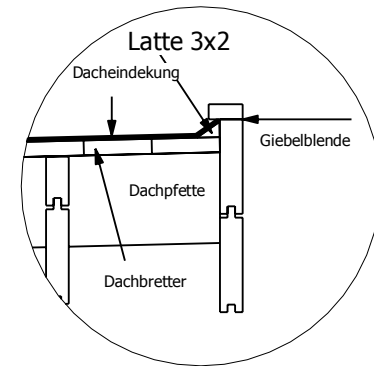
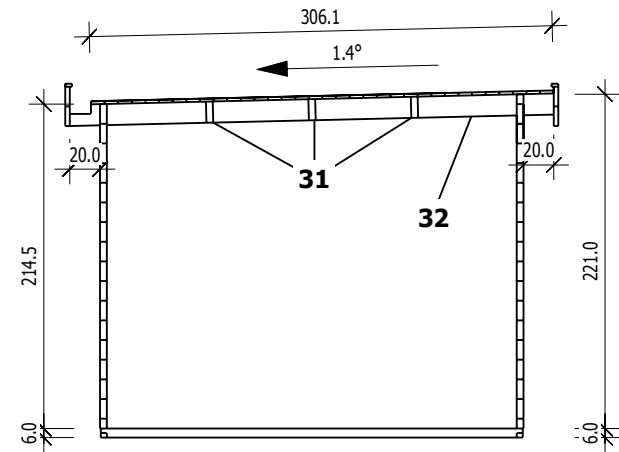
Bemerkung: die Ansicht von Turen, Fenster und anderen Teilen kann abweichen von diesem Bild

4,5

Grundriss

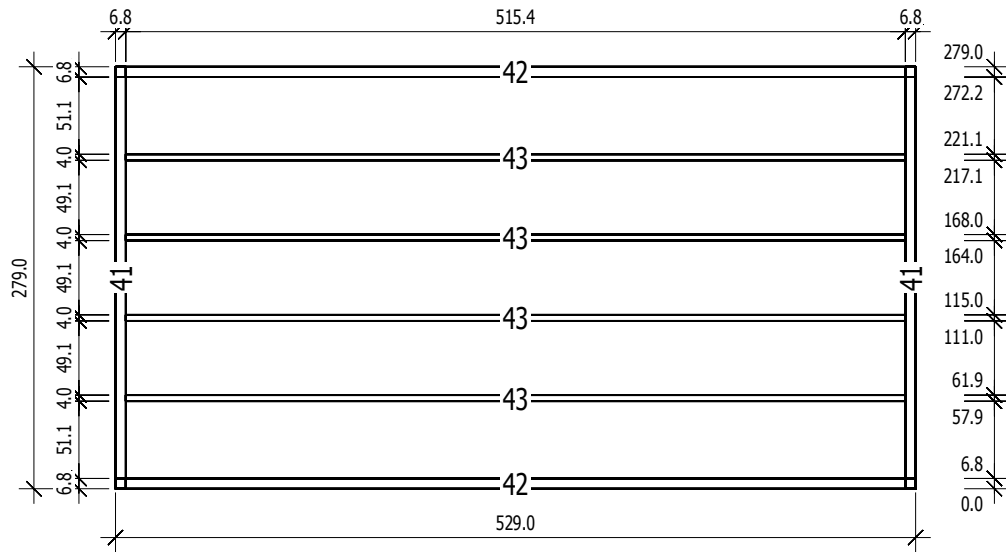


Schnitt



Grundrahmenplan

4,5



Nr.	B	H	L	Psc
	[cm]	[cm]	[cm]	

41	6,8	6,0	279,0	2
42	6,8	6,0	529,0	2
43	4,0	6,0	515,4	4

