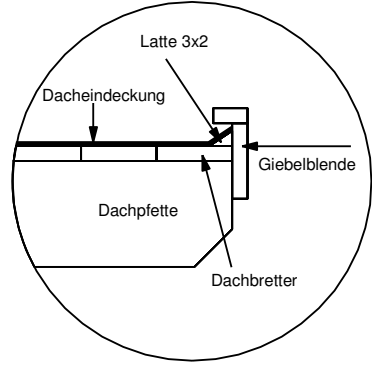
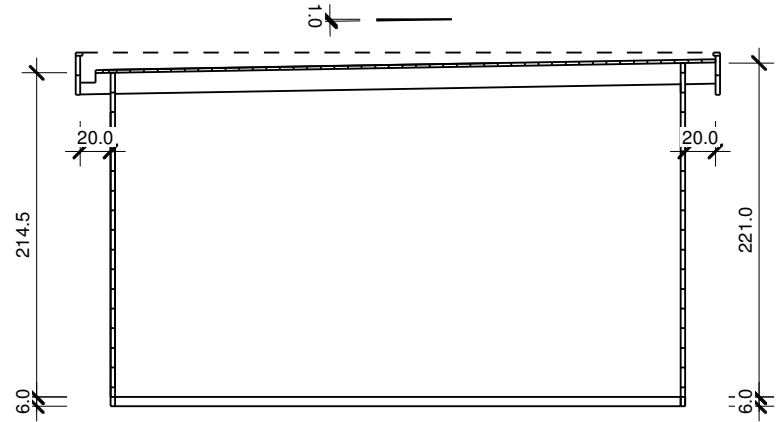
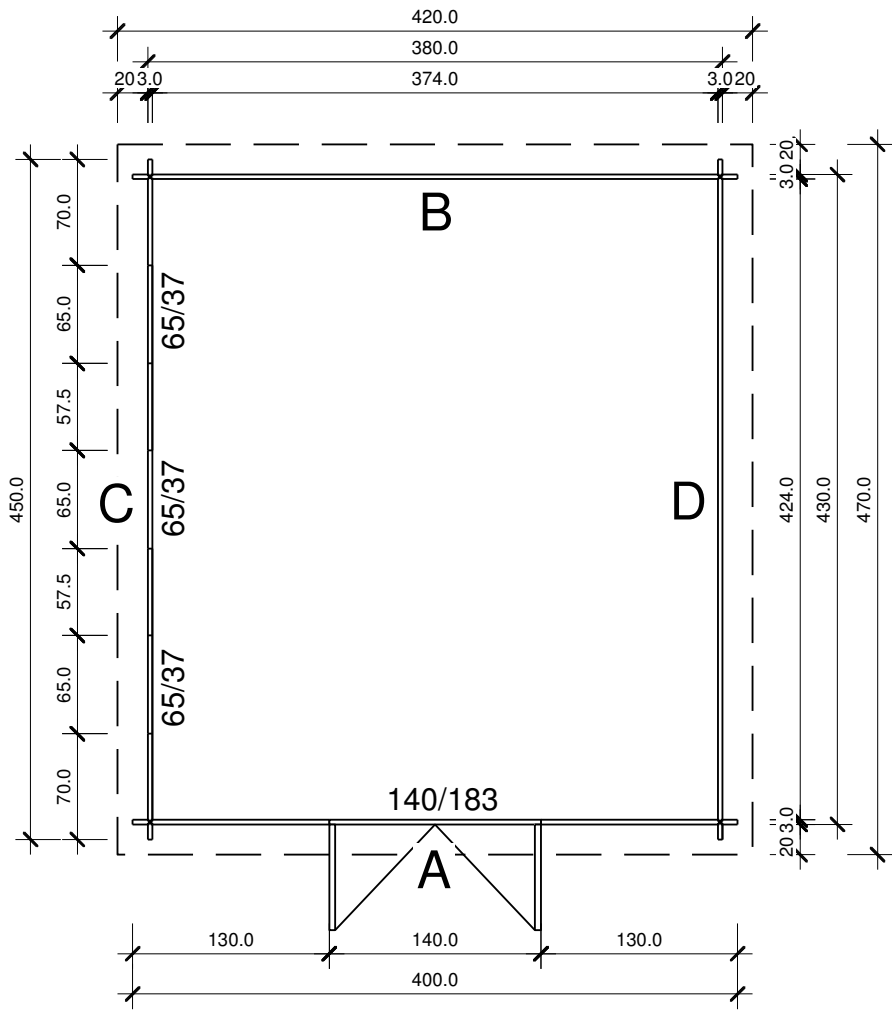
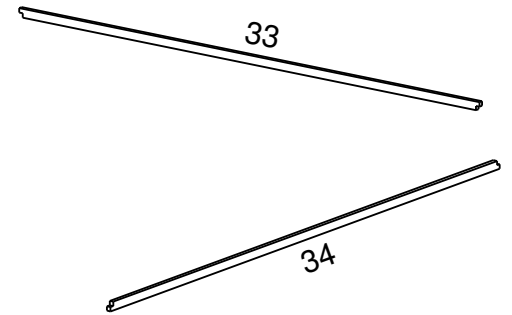
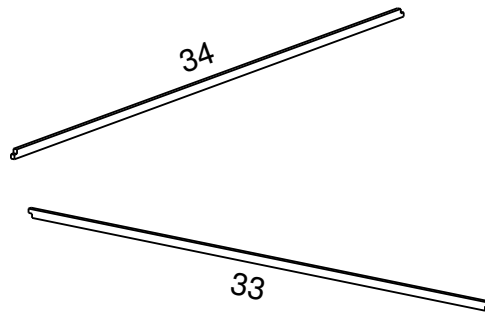
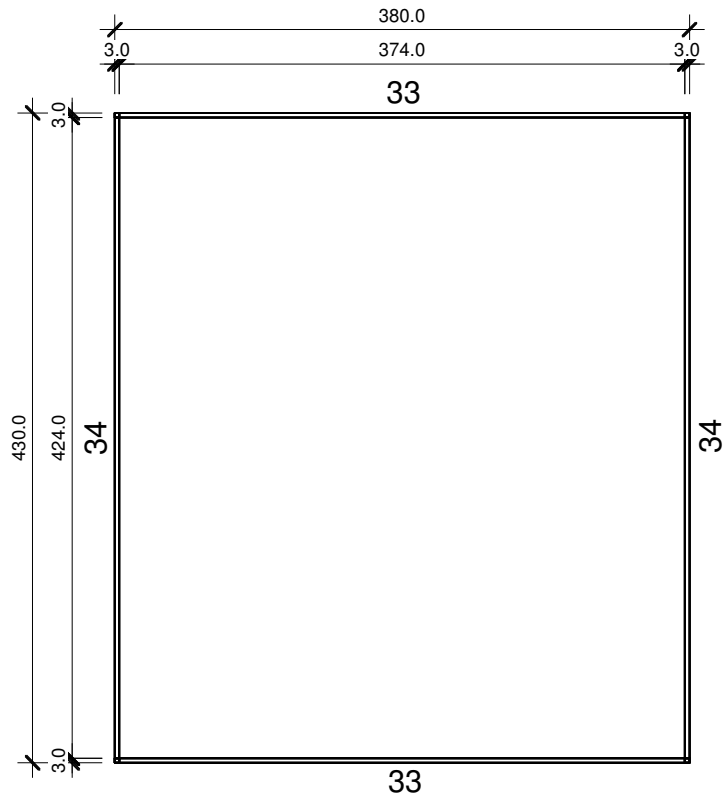
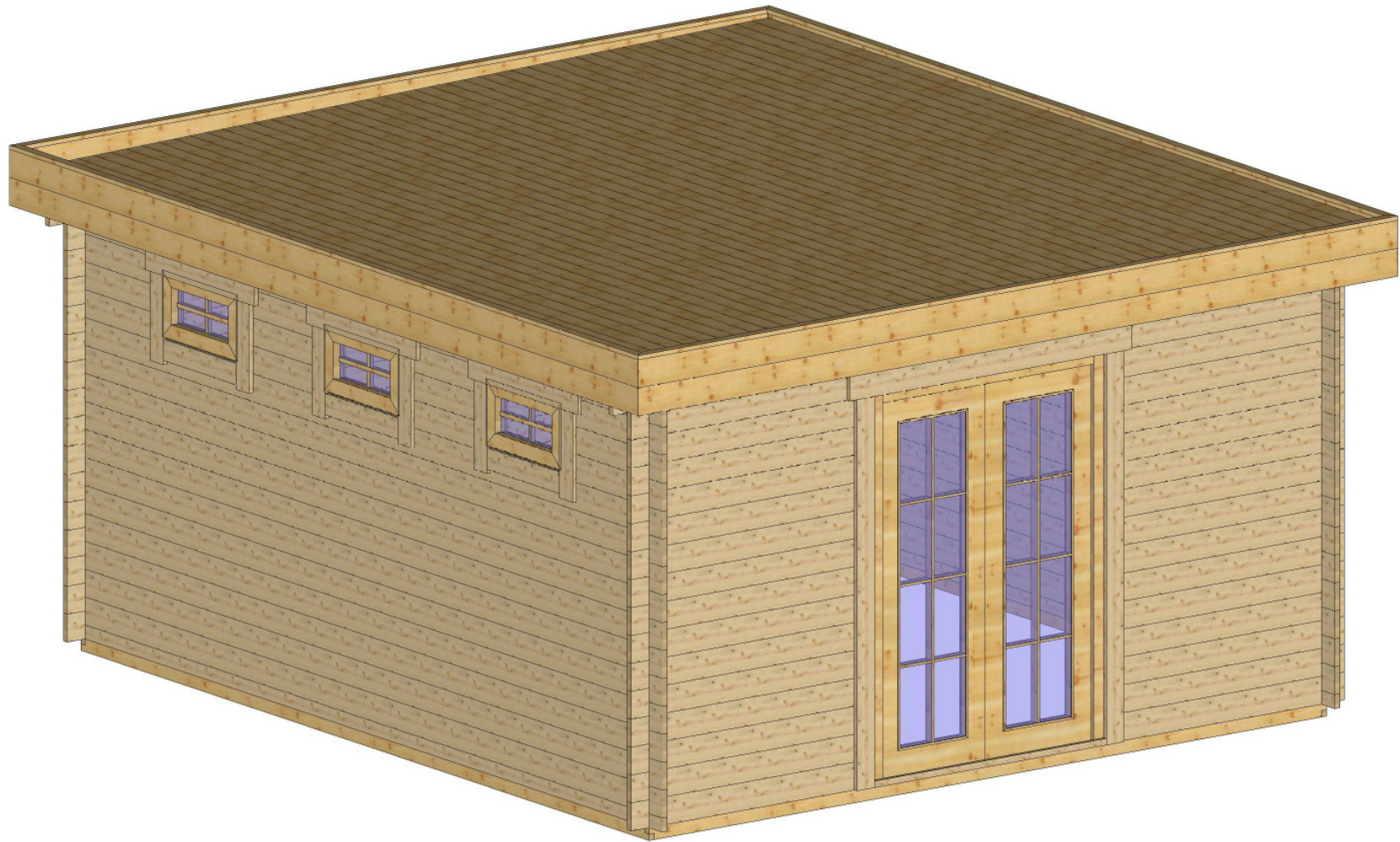


3,0

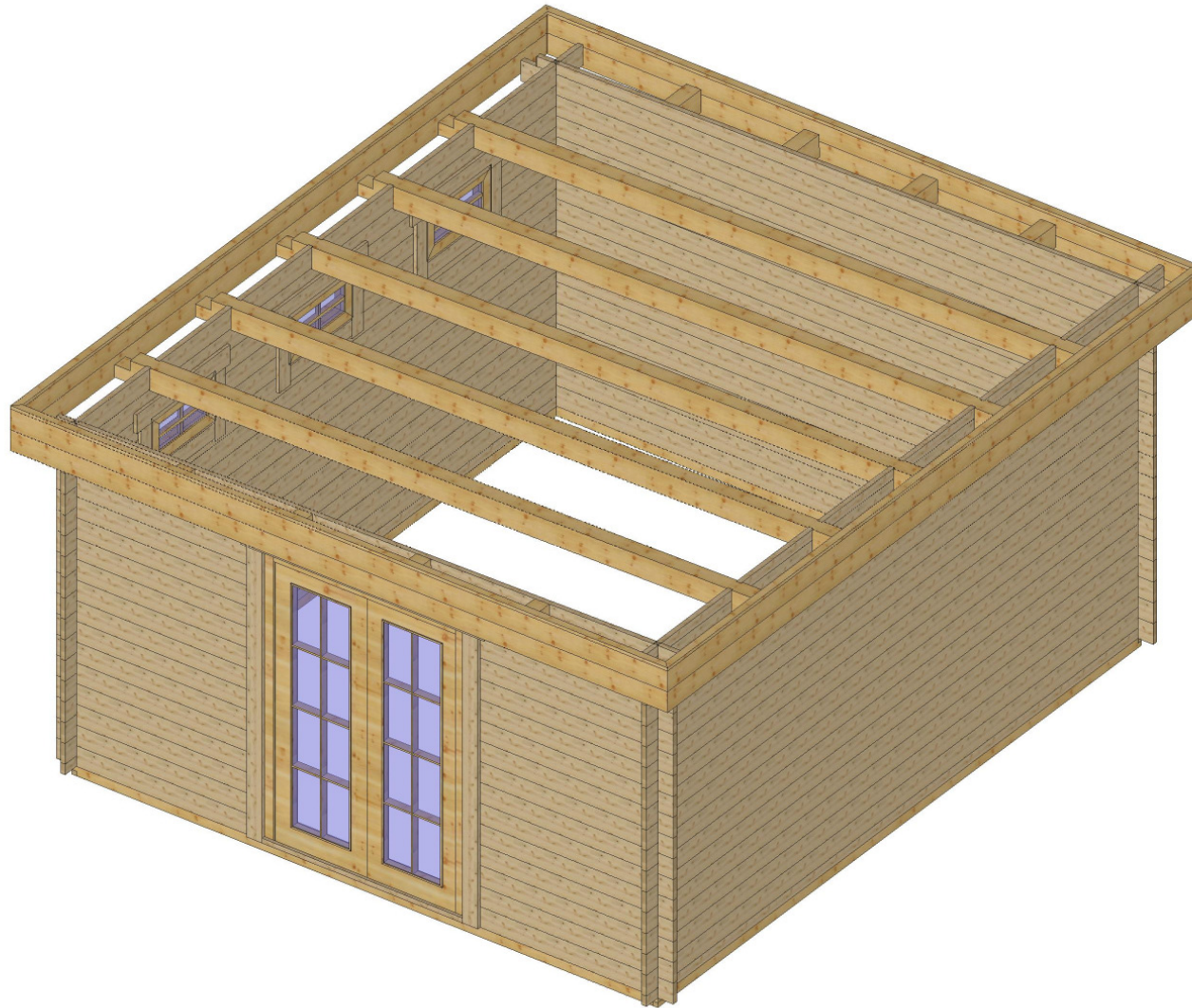


3,0



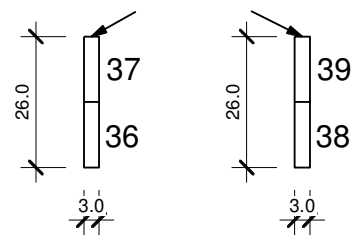
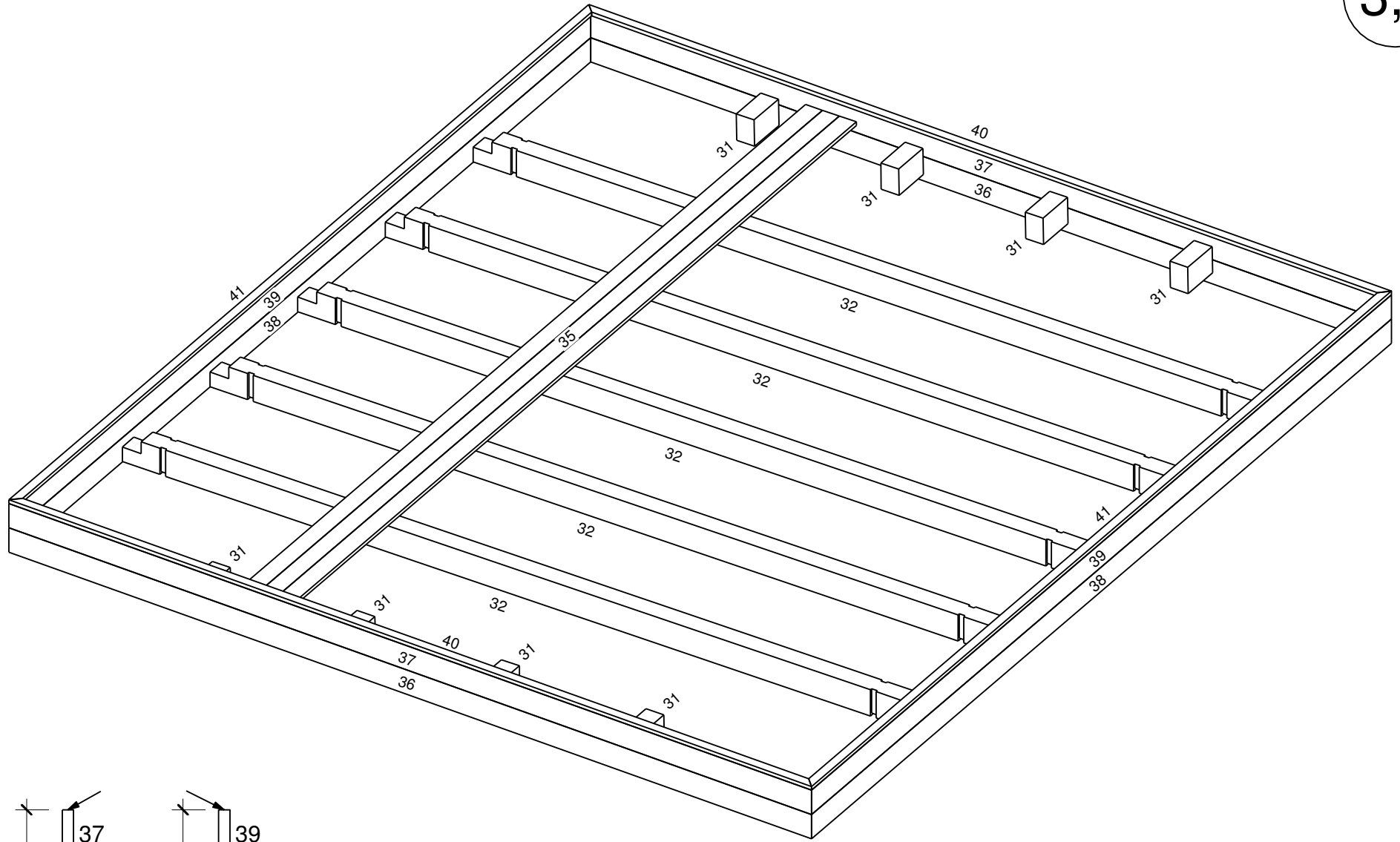


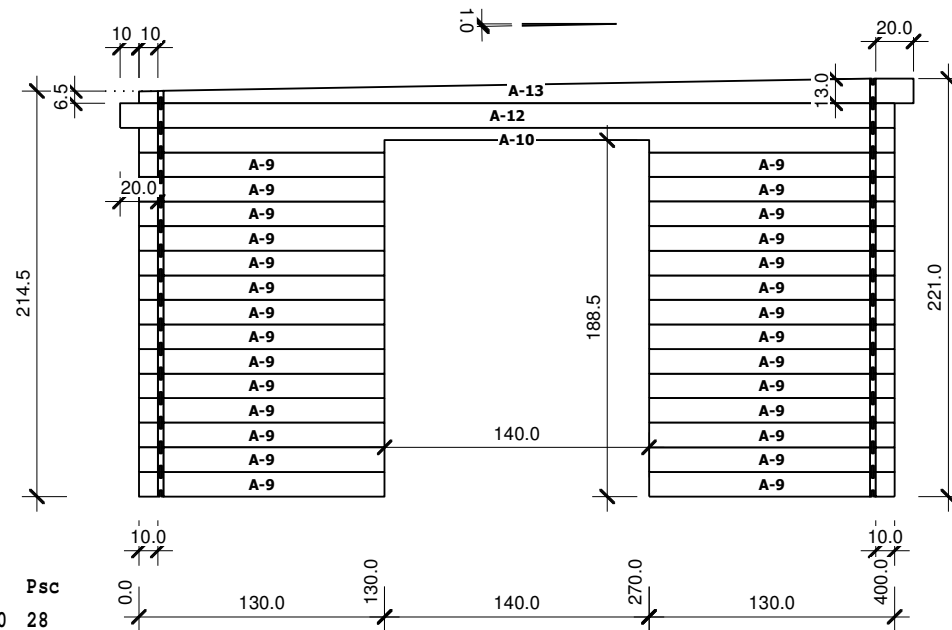
Bemerkung: die Ansicht von Turen, Fenster und anderen Teilen kann abweichen von diesem Bild



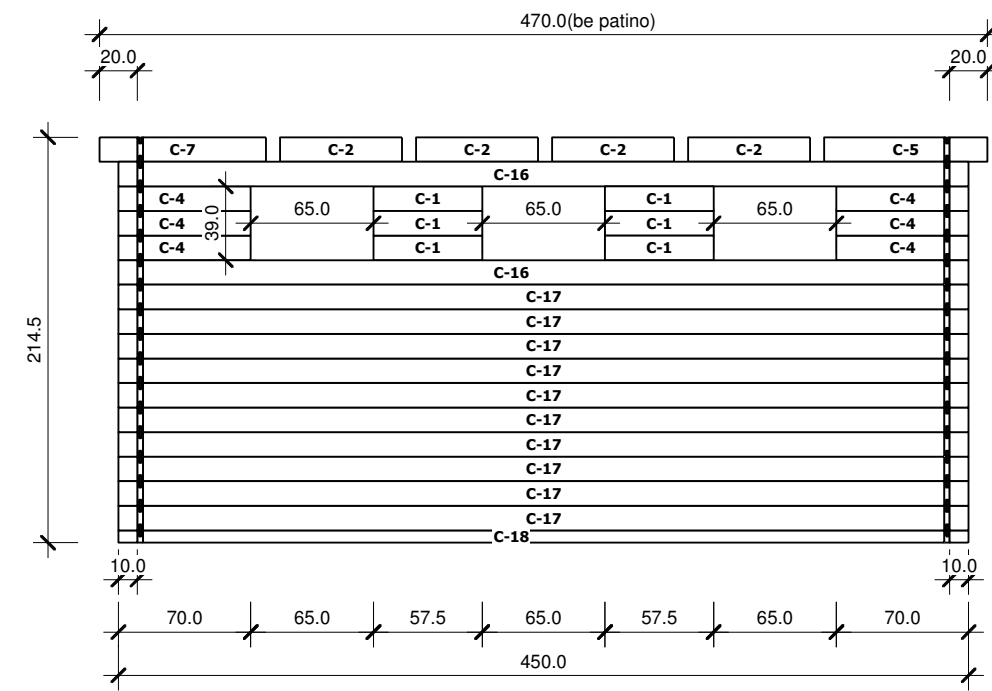
Bemerkung: die Ansicht von Turen, Fenster und anderen Teilen kann abweichen von diesem Bild

3,0

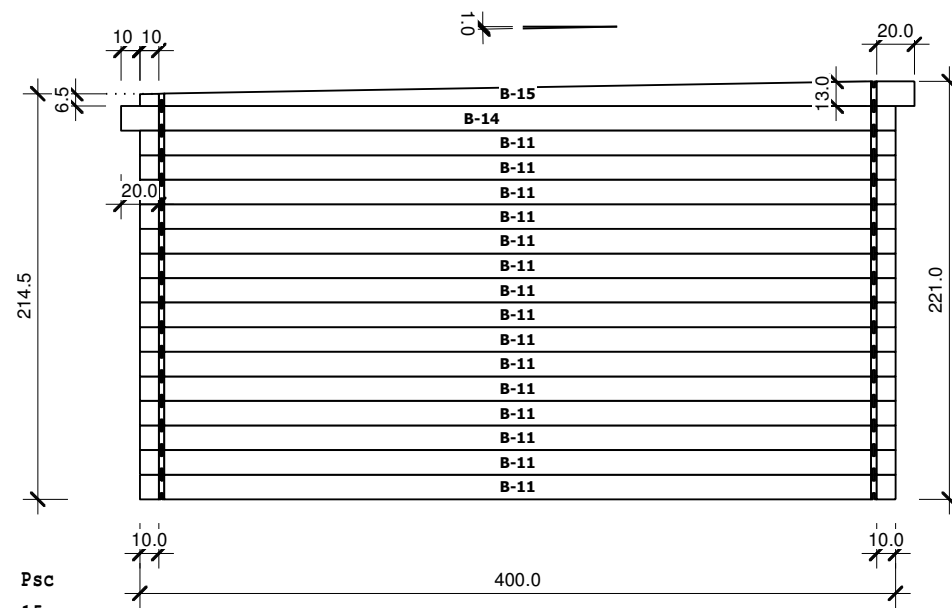




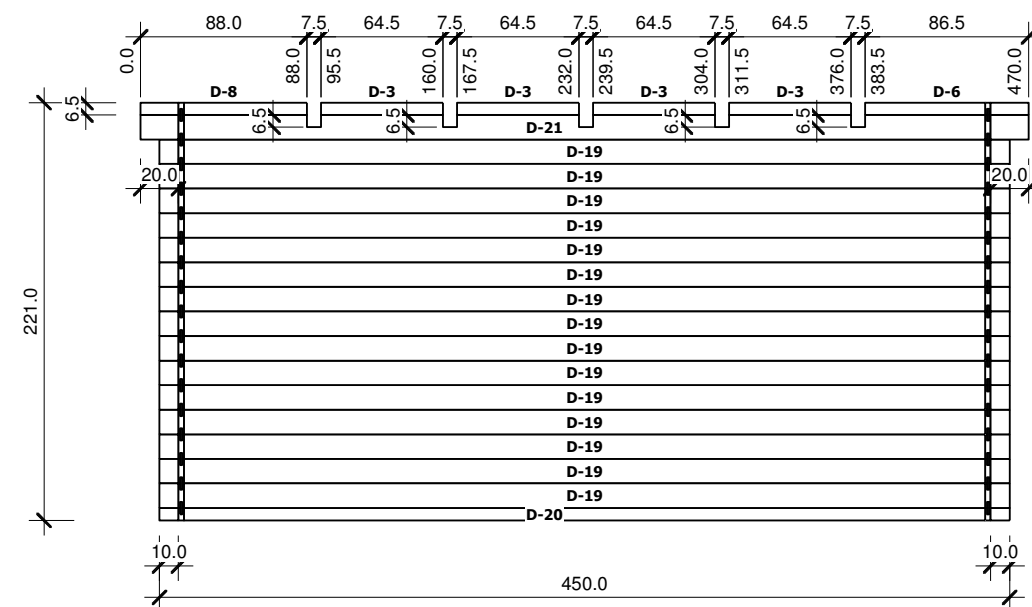
Nr	H	L	Psc
A 9	13,0	130,0	28
A 10	13,0	400,0	1
A 12	13,0	410,0	1
A 13	13,0	410,0	1



Nr	H	L	Psc
C 1	13,0	57,5	6
C 2	13,0	64,5	4
C 4	13,0	70,0	6
C 5	13,0	86,5	1
C 7	13,0	88,0	1
C 16	13,0	450,0	2
C 17	13,0	450,0	10
C 18	6,5	450,0	1



Nr	H	L	Psc
B 11	13,0	400,0	15
B 14	13,0	410,0	1
B 15	13,0	410,0	1



Nr	H	L	Psc
D 3	6,5	64,5	4
D 6	6,5	86,5	1
D 8	6,5	88,0	1
D 19	13,0	450,0	15
D 20	6,5	450,0	1
D 21	13,0	470,0	1
