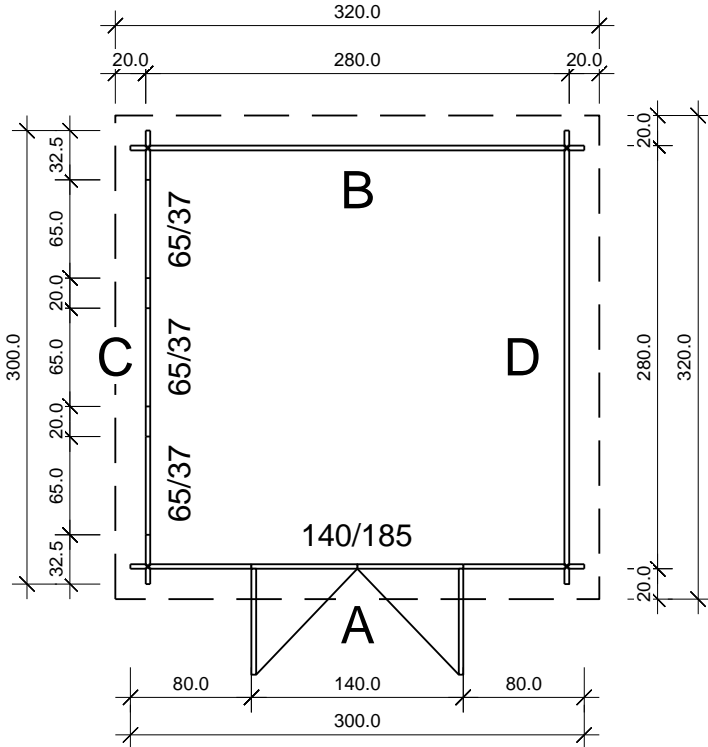
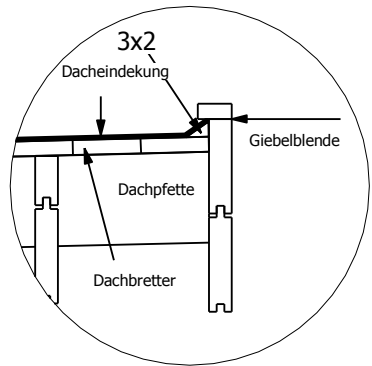
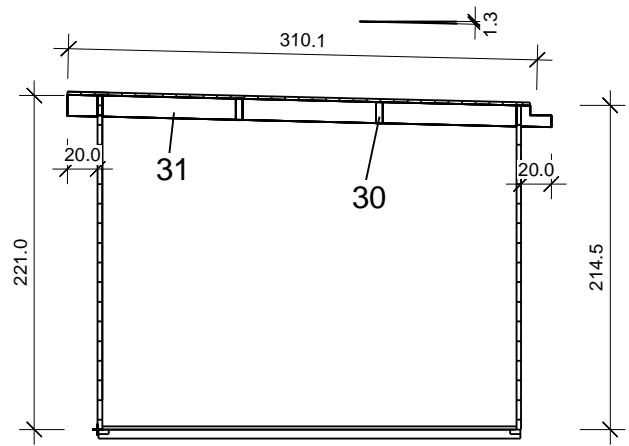


Bemerkung: die ansicht von turen, fenster und andere teile kann abweichen von diesem bild

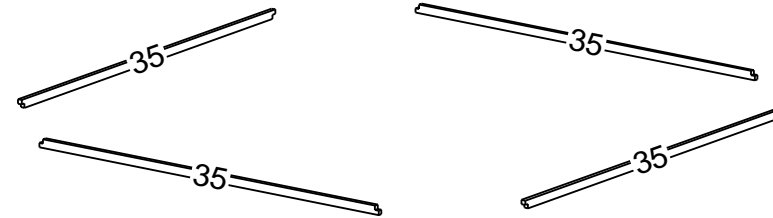
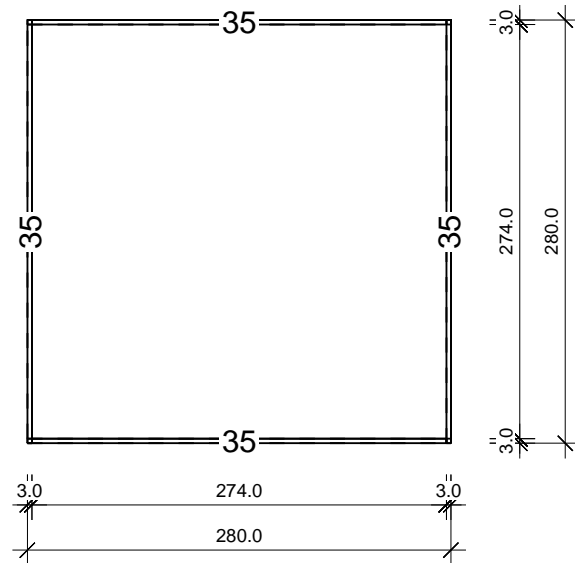
# Grundriss



# Schnitt

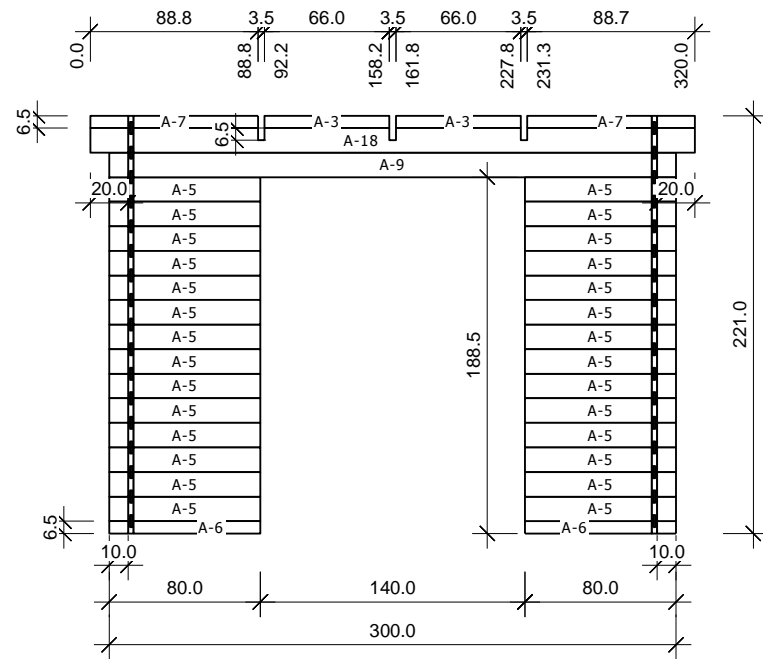


## Grundrahmenplan



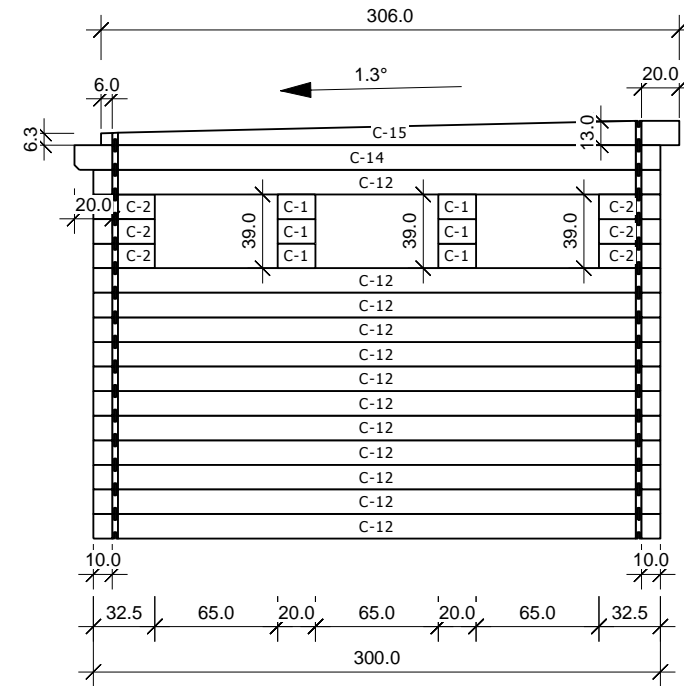
Nr.	B	H	L	Psc
	[cm]	[cm]	[cm]	
35	3,0	6,0	280,0	4

**A**  
M 1:40



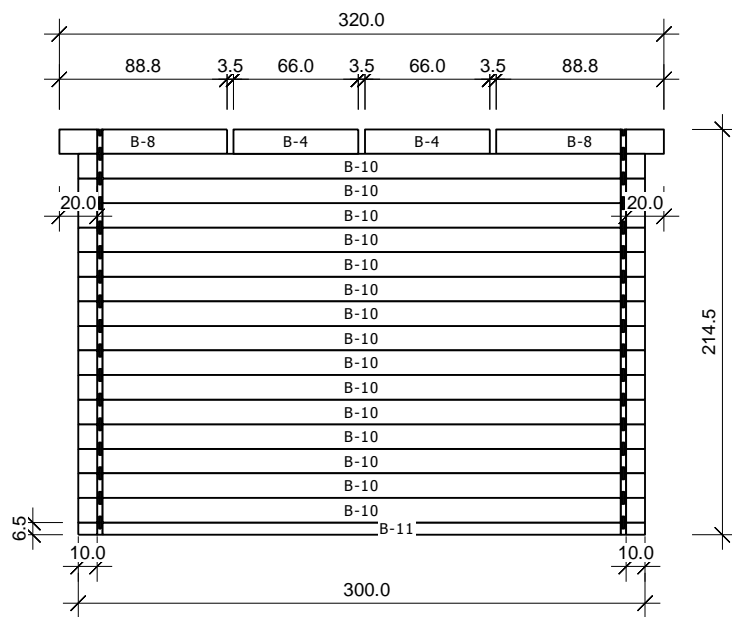
Nr	H	L	Psc
A 3	6,5	66,0	2
A 5	13,0	80,0	28
A 6	6,5	80,0	2
A 7	6,5	88,8	2
A 9	13,0	300,0	1
A 18	13,0	320,0	1

**C**  
M 1:40



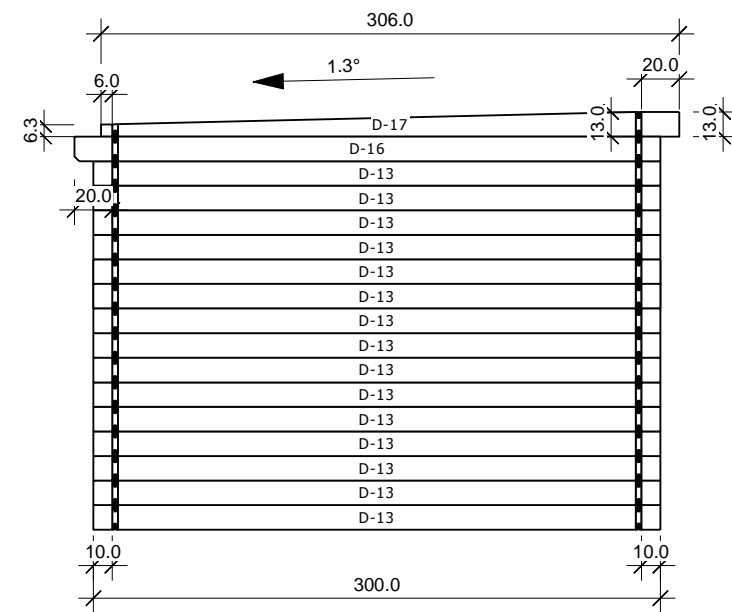
Nr	H	L	Psc
C 1	13,0	20,0	6
C 2	13,0	32,5	6
C 12	13,0	300,0	12
C 15	13,0	306,0	1
C 14	13,0	310,0	1

**B**  
M 1:40



Nr	H	L	Psc
B 4	13,0	66,0	2
B 8	13,0	88,8	2
B 10	13,0	300,0	15
B 11	6,5	300,0	1

**D**  
M 1:40



Nr	H	L	Psc
D 13	13,0	300,0	15
D 17	13,0	306,0	1
D 16	13,0	310,0	1