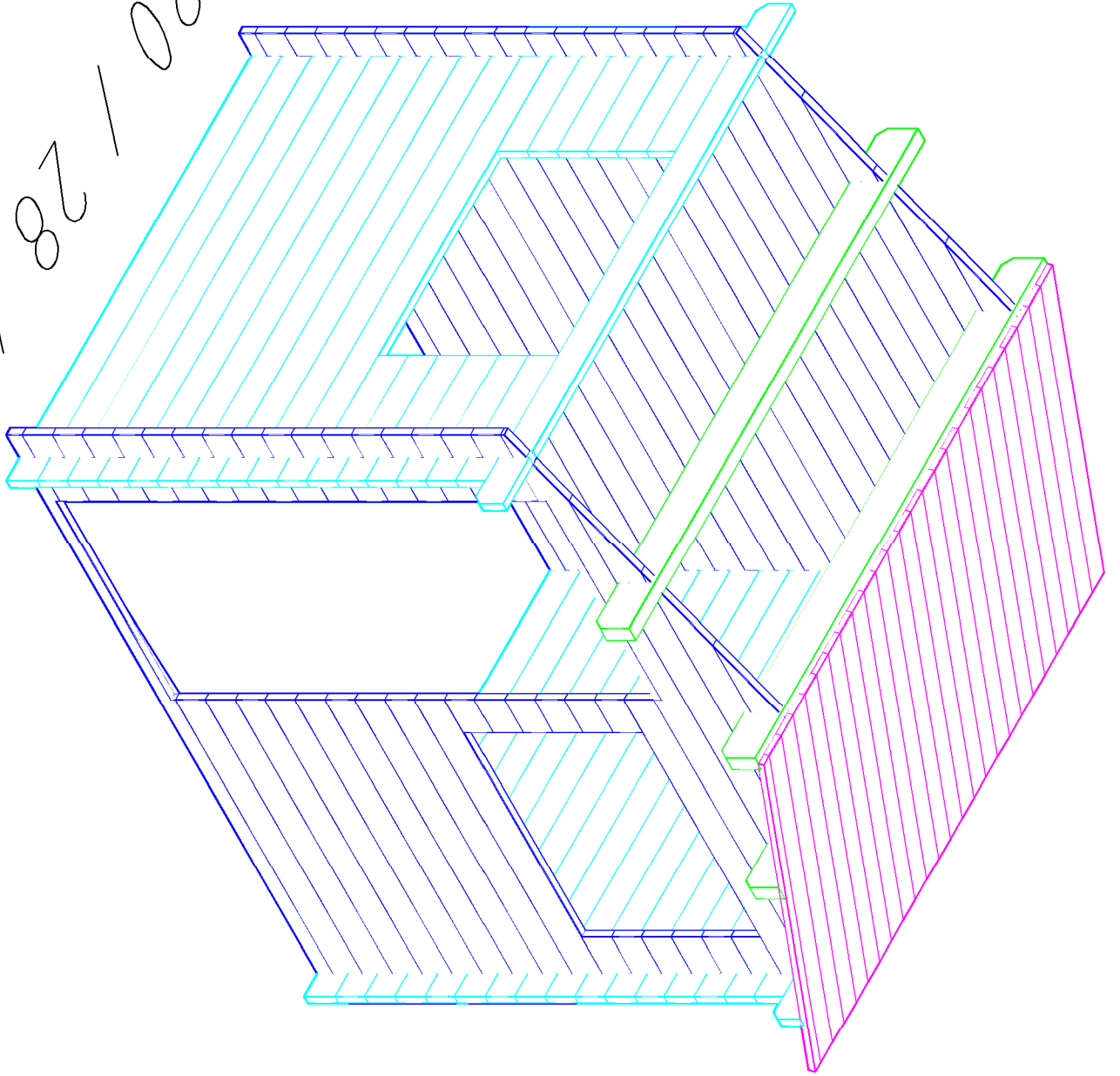
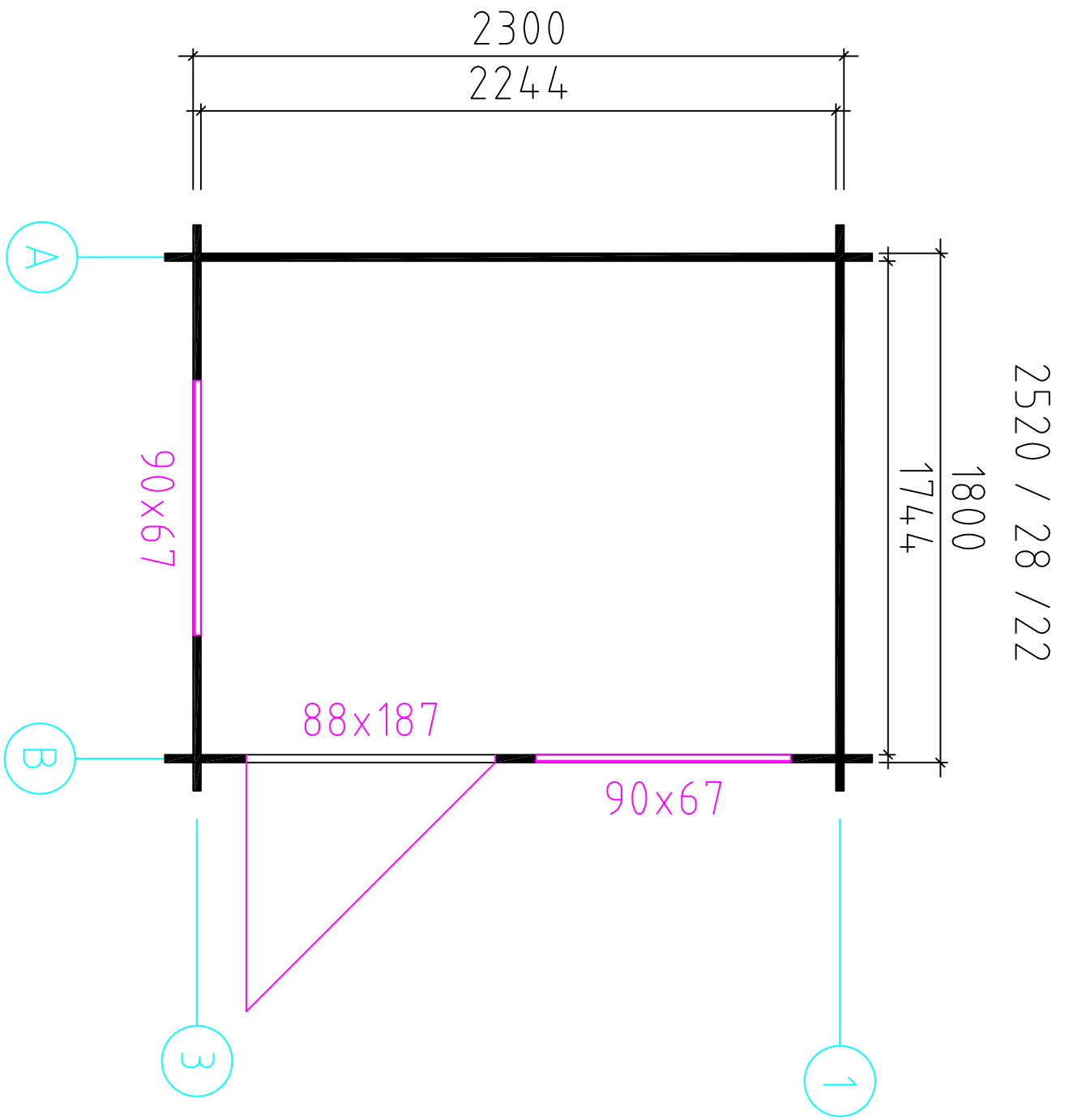
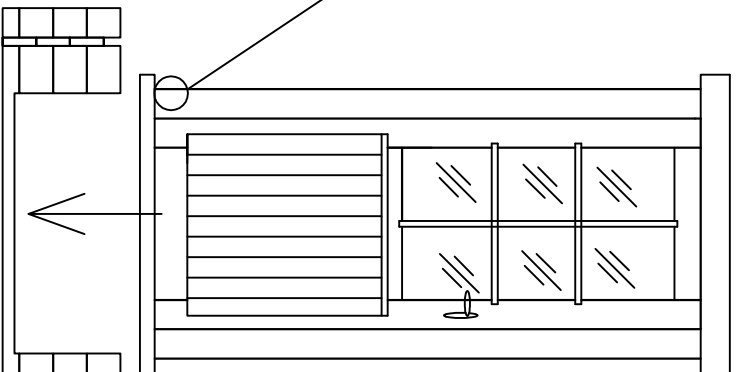
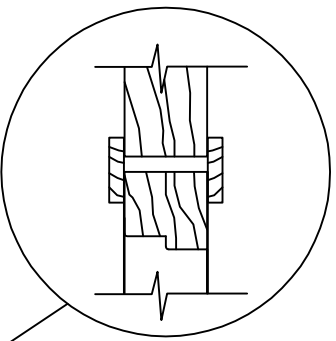


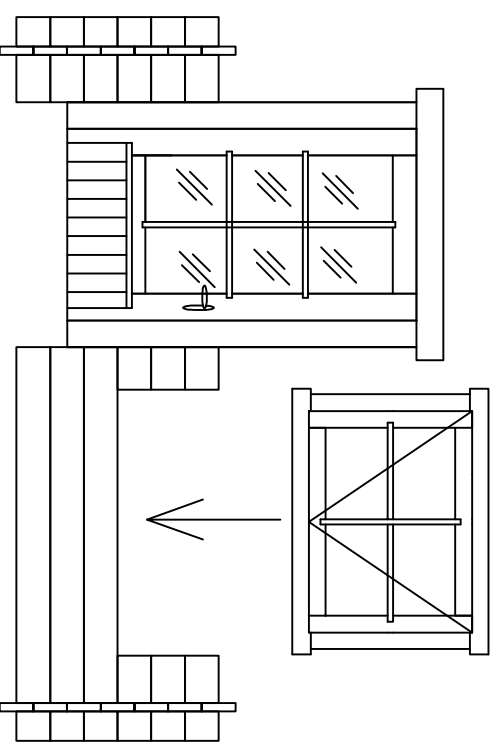
22 / 28 / 2520



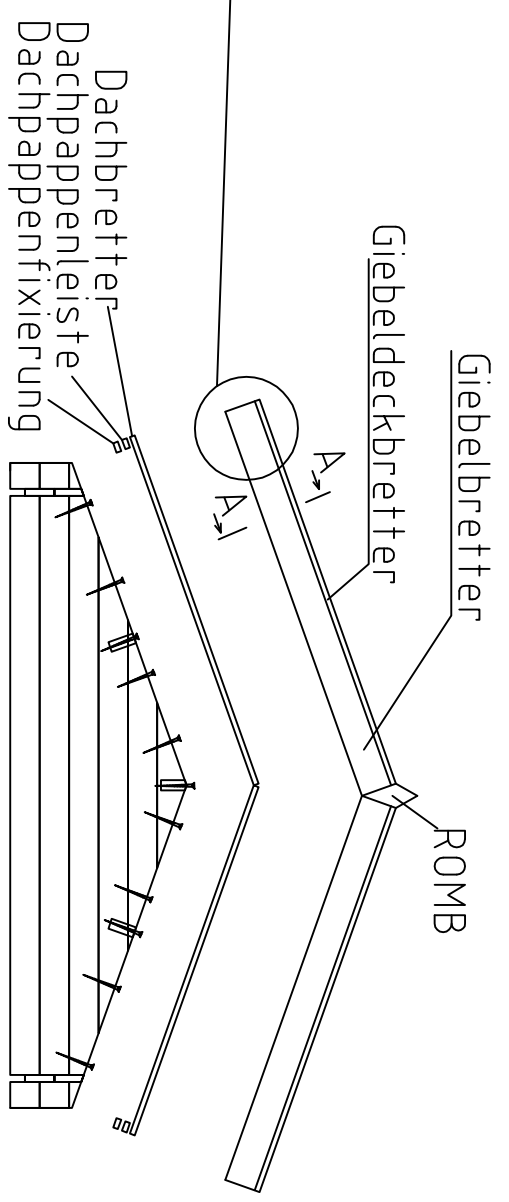
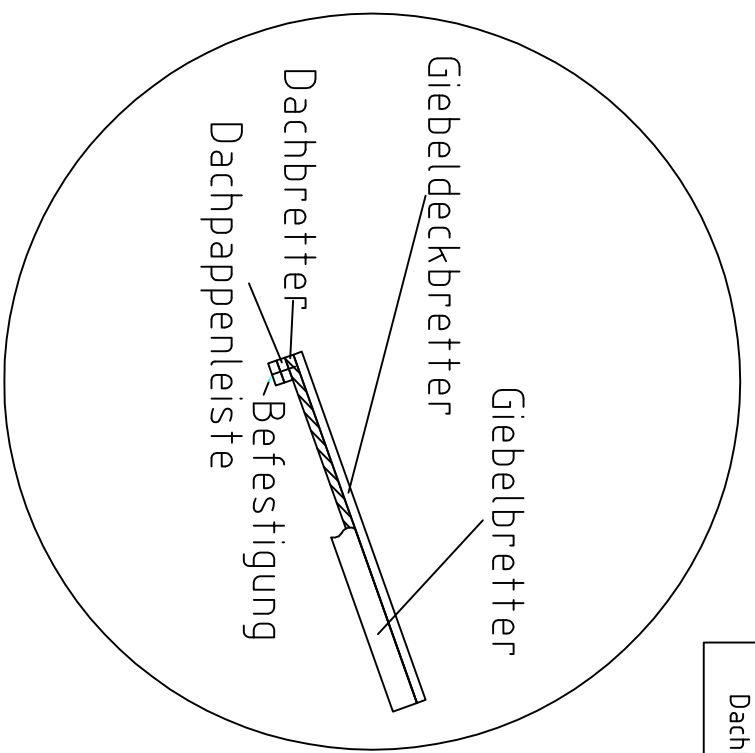
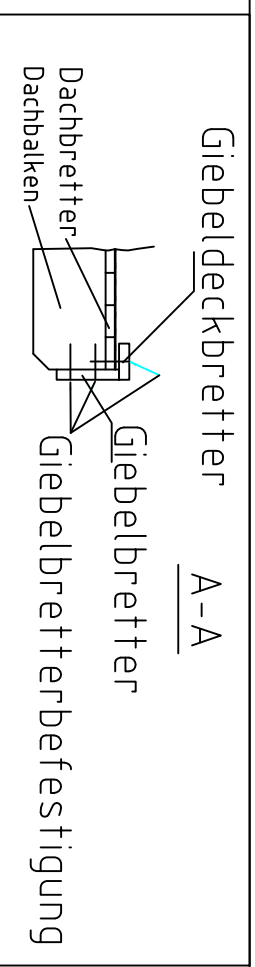




Den Einbau den  
Türen sollten Sie  
nach der 5-6  
Bohlenschicht  
vornehmen!!!

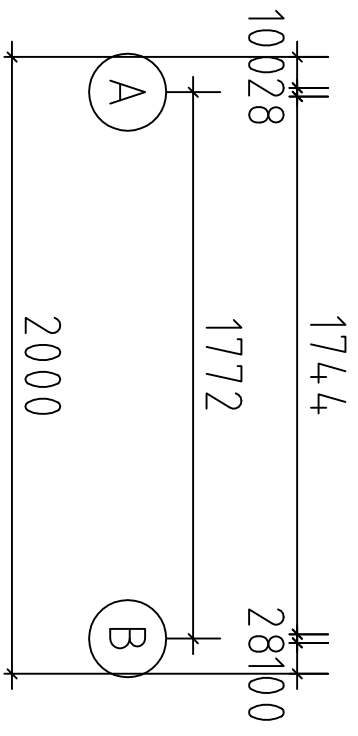
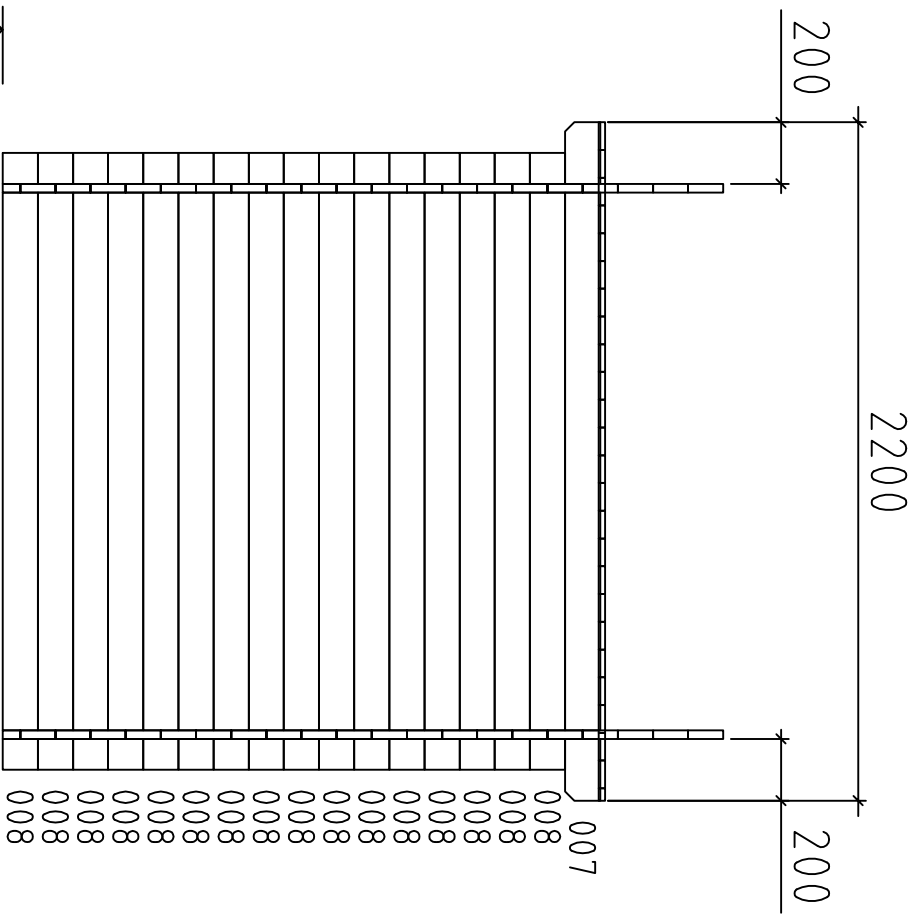


2520 / 28 / 22



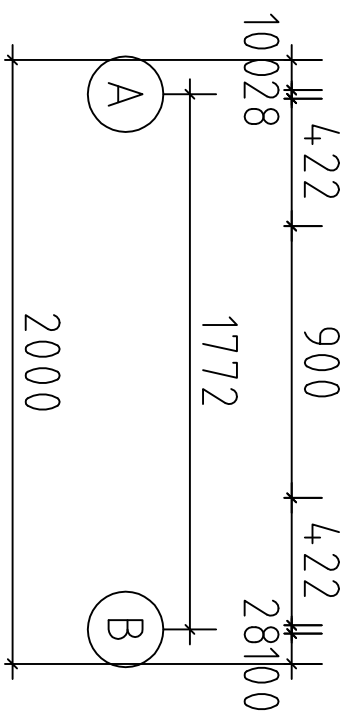
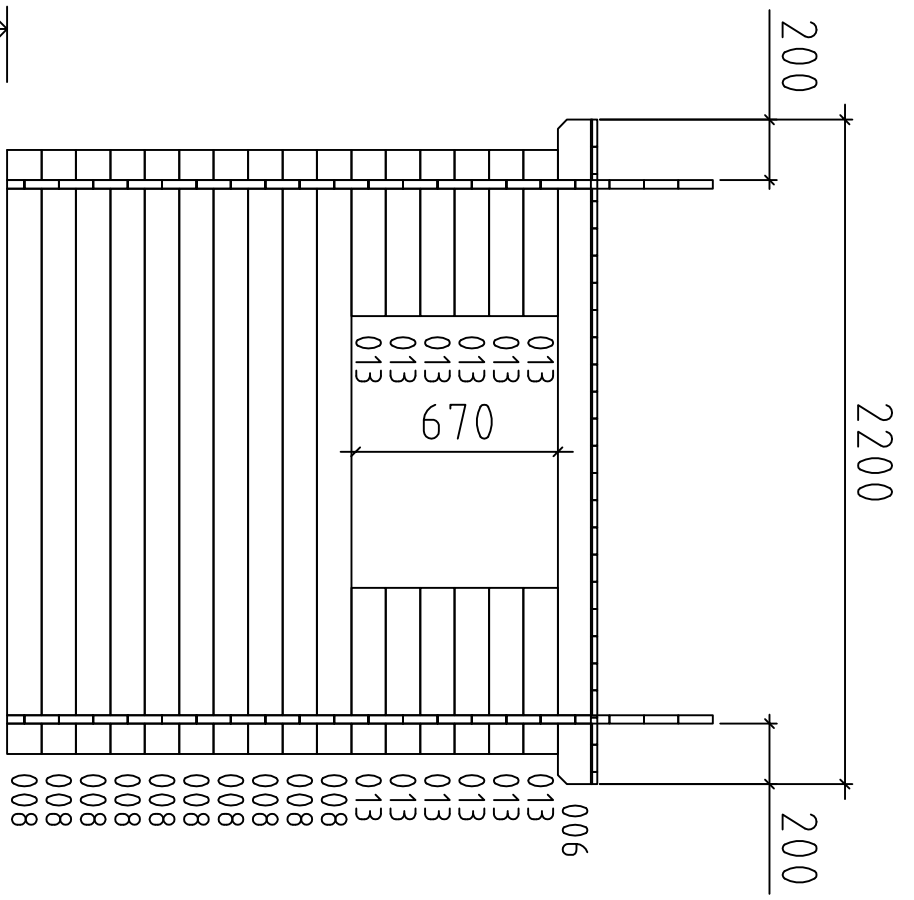
2520 / 28 / 22

Wand 1

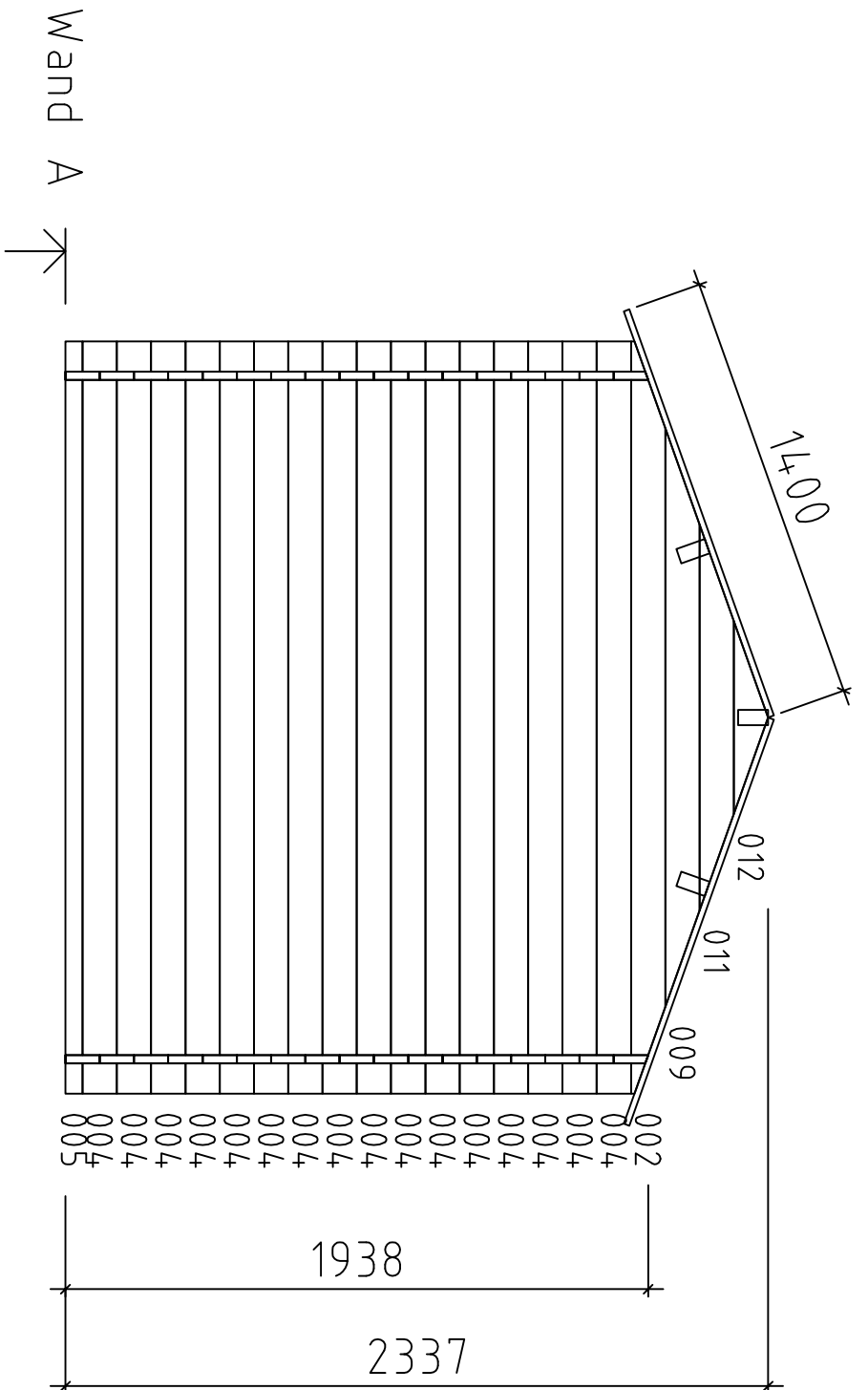


2520 / 28 / 22

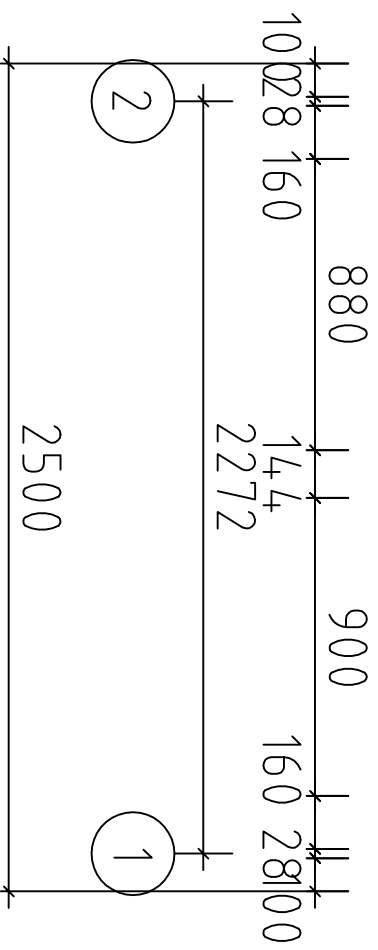
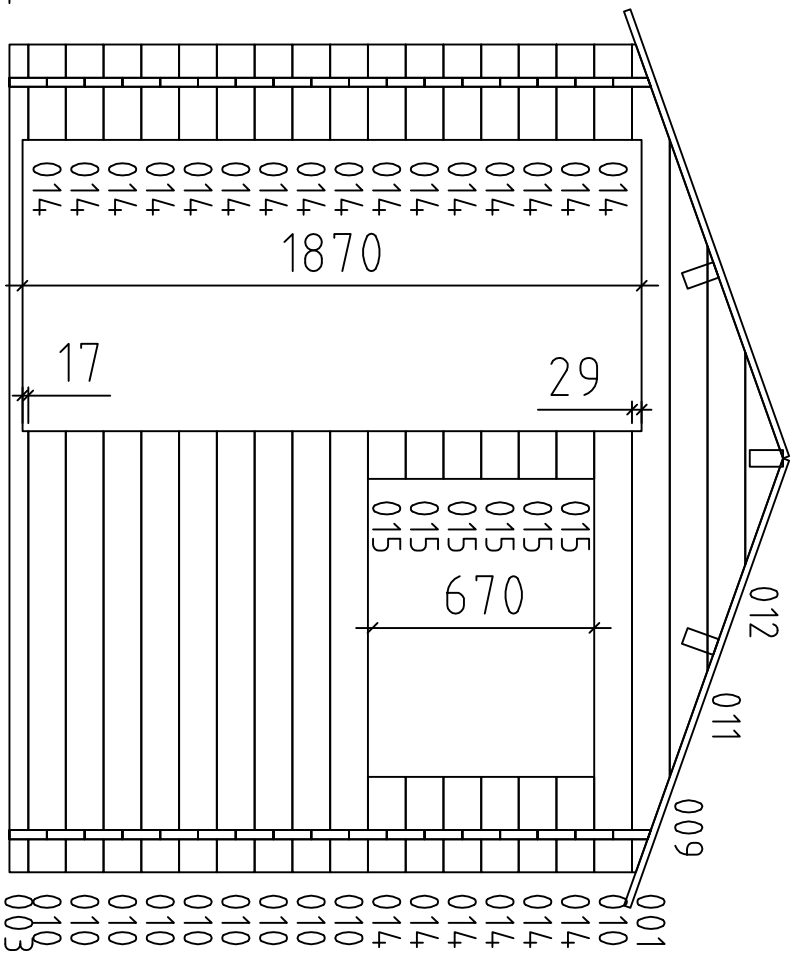
Wand 2 ↗



2520 / 28 / 222



Wand B



2520 / 28 / 22



Pos	2520 / 28 / 22	ST	F (mm)	L (mm)
001		1	28x114	2500
002		1	28x114	2500
003		1	28x57	2500
004		16	28x114	2500
005		1	28x57	2500
006		1	28x114	2200
007		1	28x114	2200
008		26	28x114	2000
009		2	28x114	1923
010		10	28x114	1332
011		2	28x114	1282
012		2	28x114	641
013		12	28x114	550
014		22	28x114	288
015		6	28x114	144
PR1	 Dachbalken	3	50x140	2200
016	Dachbretter	50	90x20	1400
017	Abdeckleiste		20x40	15m
018	Dachpappenleiste	4	20x40	2200
019	Giebelbretter	4	20x120	1450
020	Giebeldeckbretter	4	20x70	1450
021	Giebelsegment	2		

