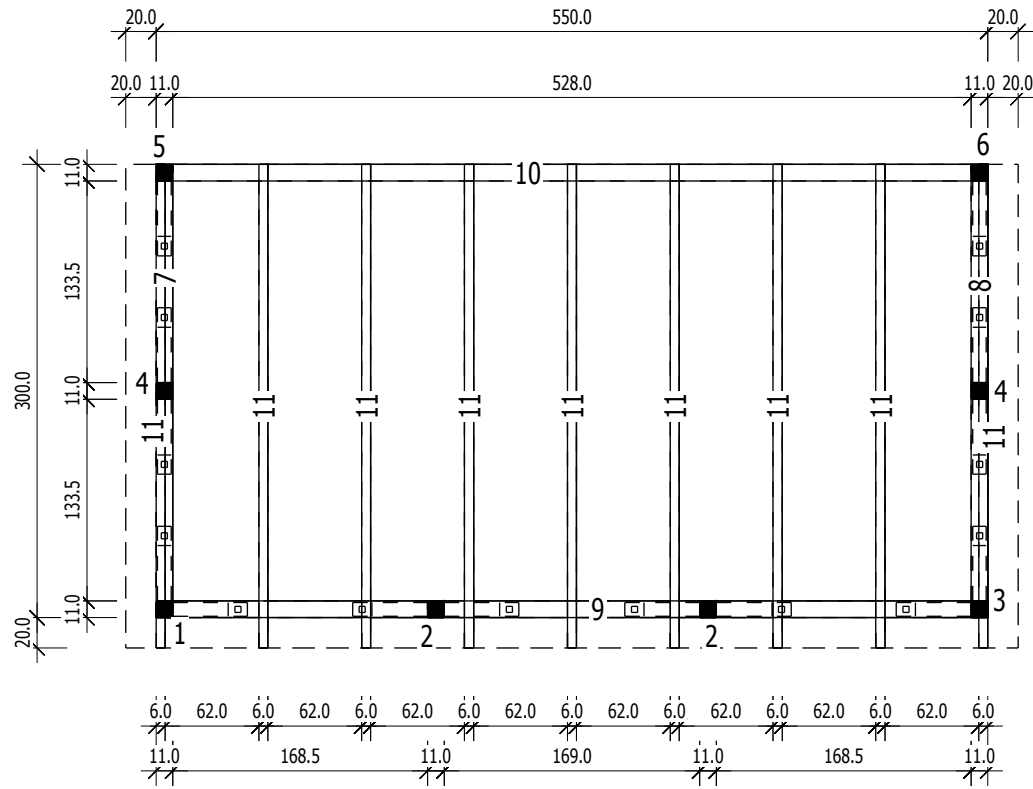


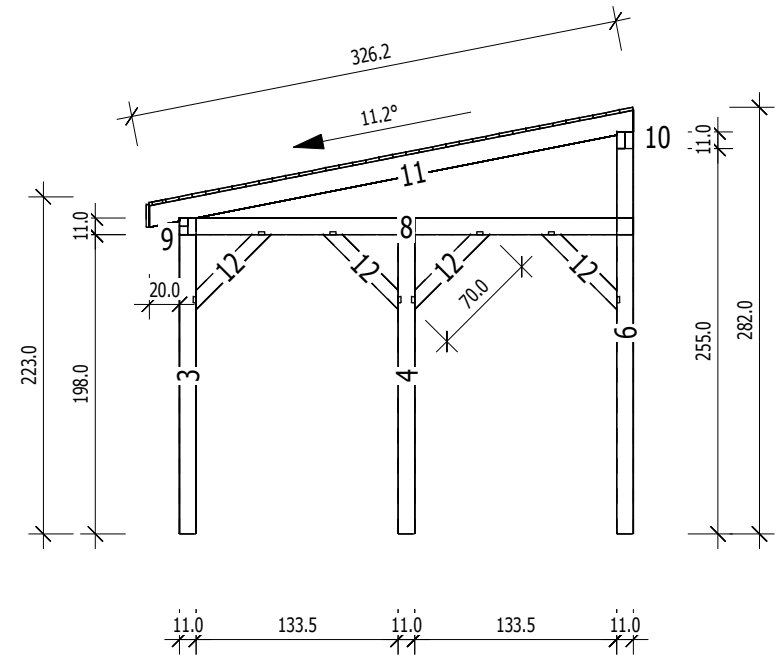




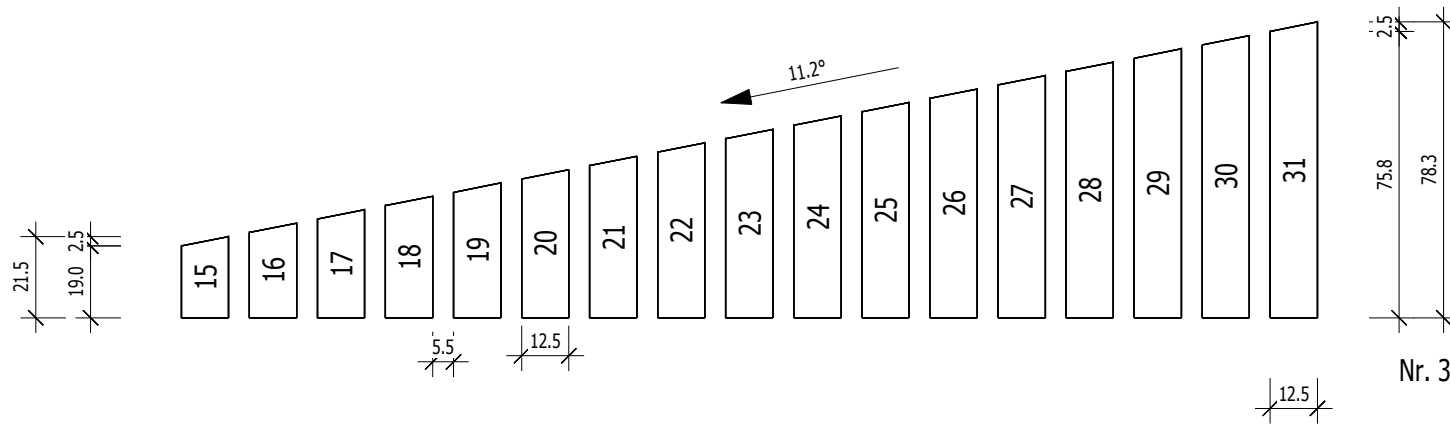
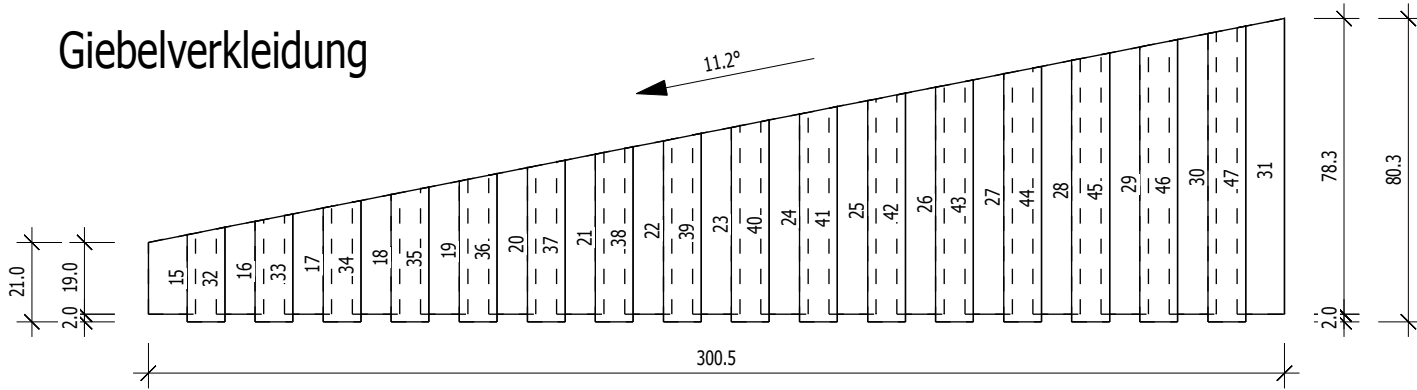
# Grundriss



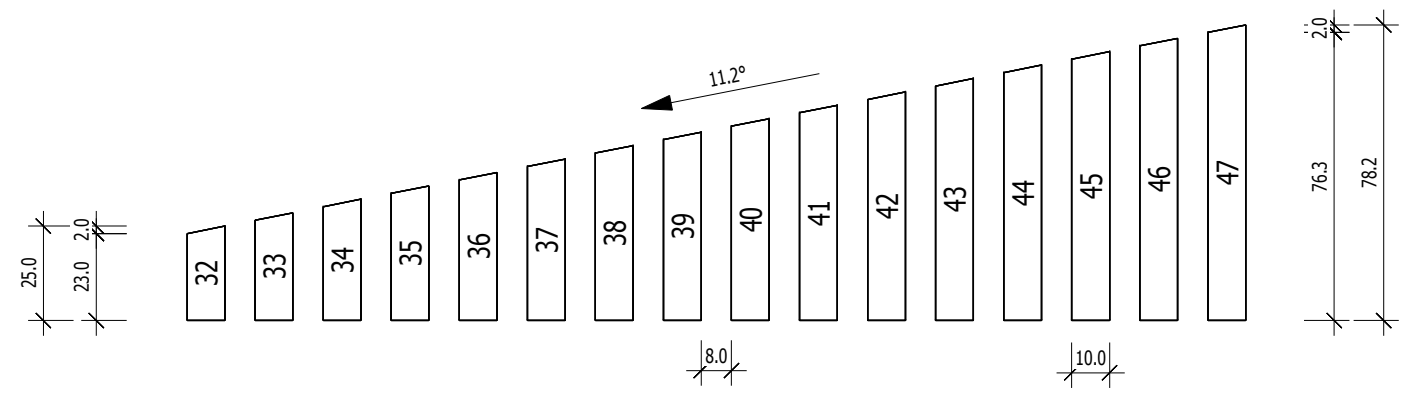
# Schnitt



# Giebelverkleidung



Nr. 31 - 4 vnt.



Nr. 47 - 4 vnt.

