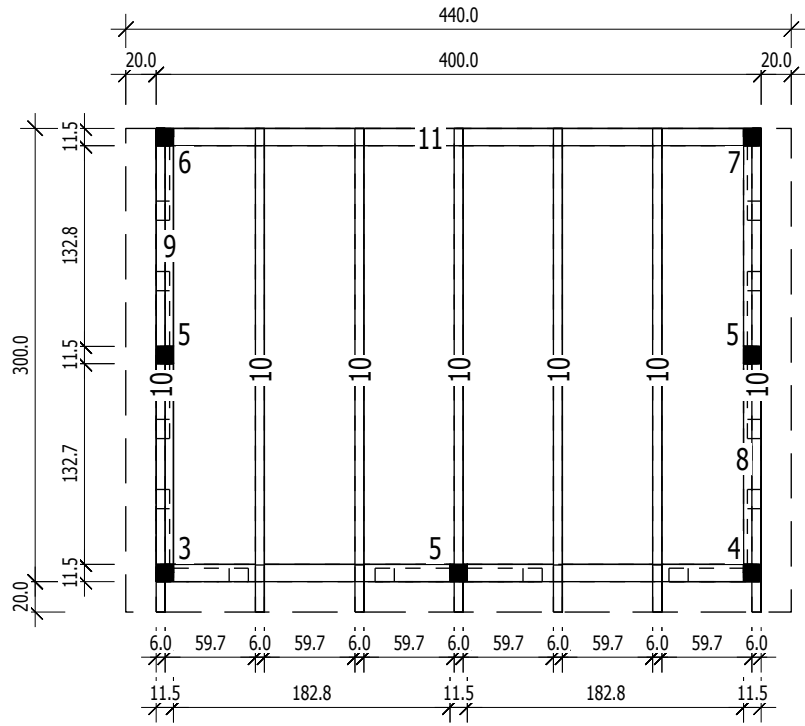


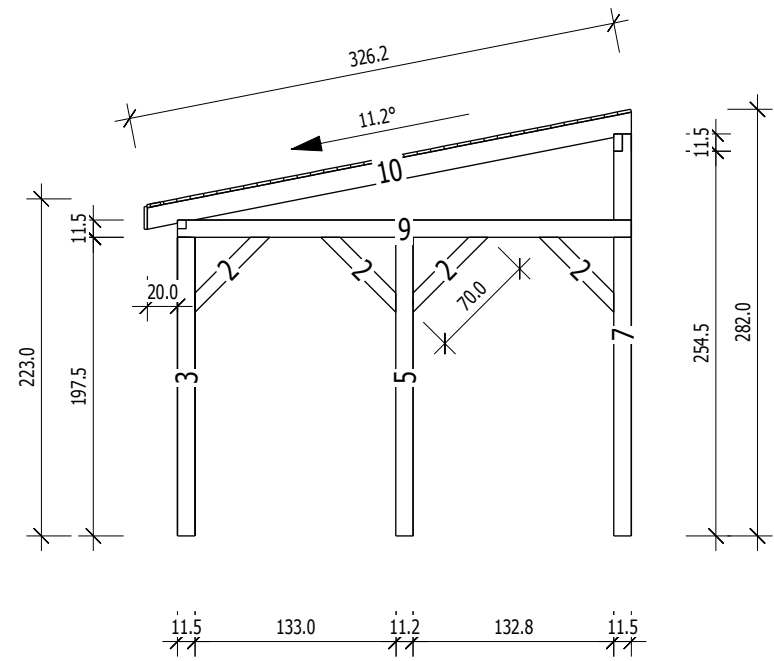




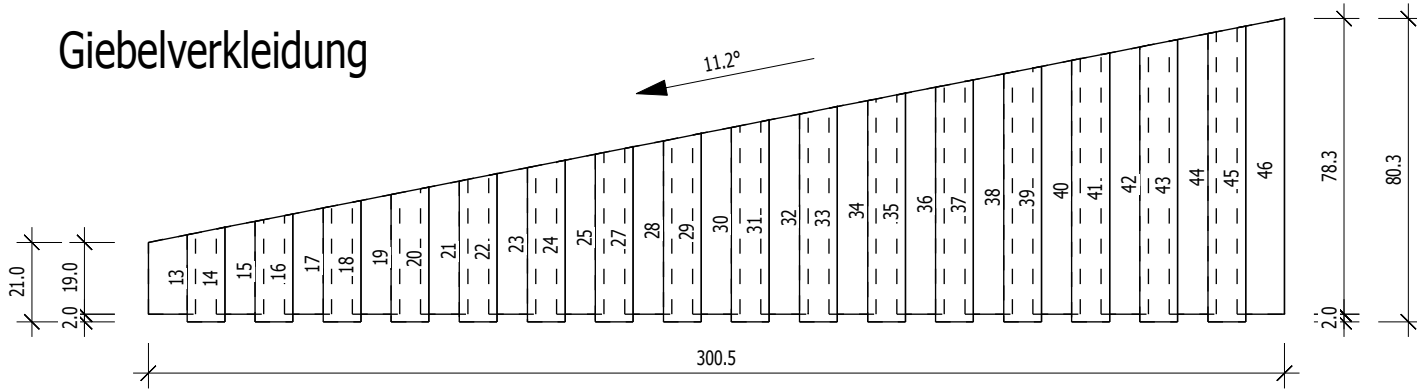
# Grundriss



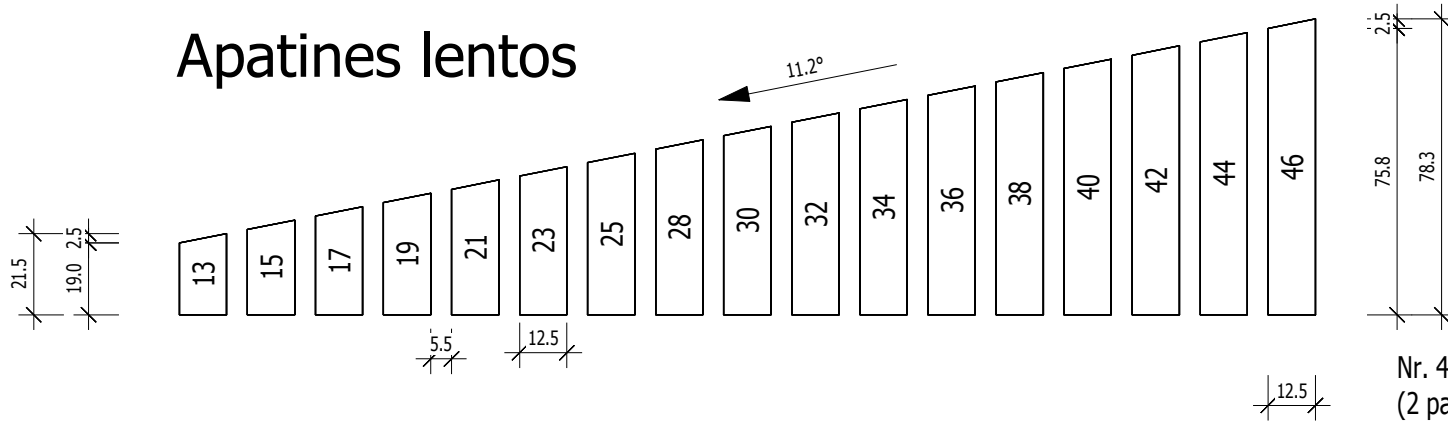
# Schnitt



# Giebelverkleidung

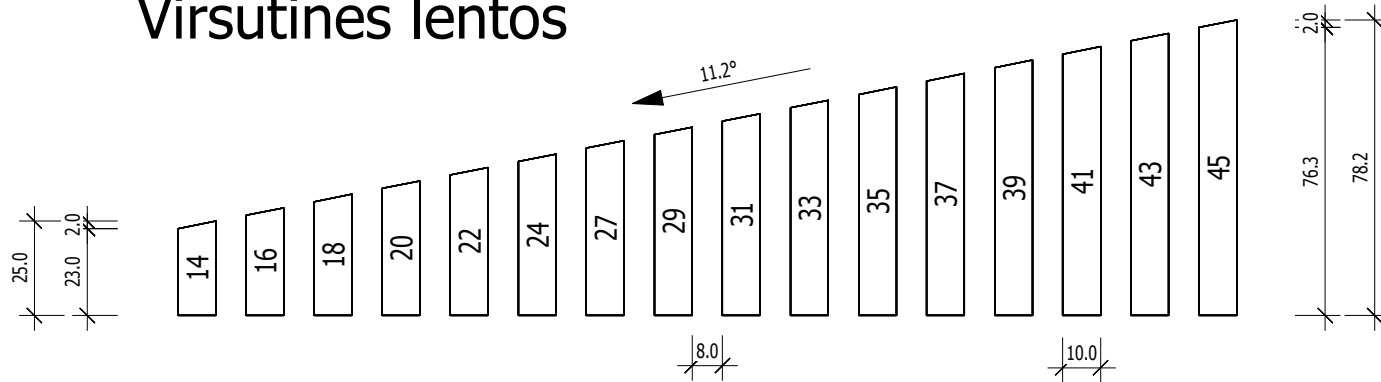


# Apatines lentos



Nr. 46 - 4 vnt.  
(2 papildomai)

# Virsutines lentos



Nr. 45 - 4 vnt.  
(2 papildomai)