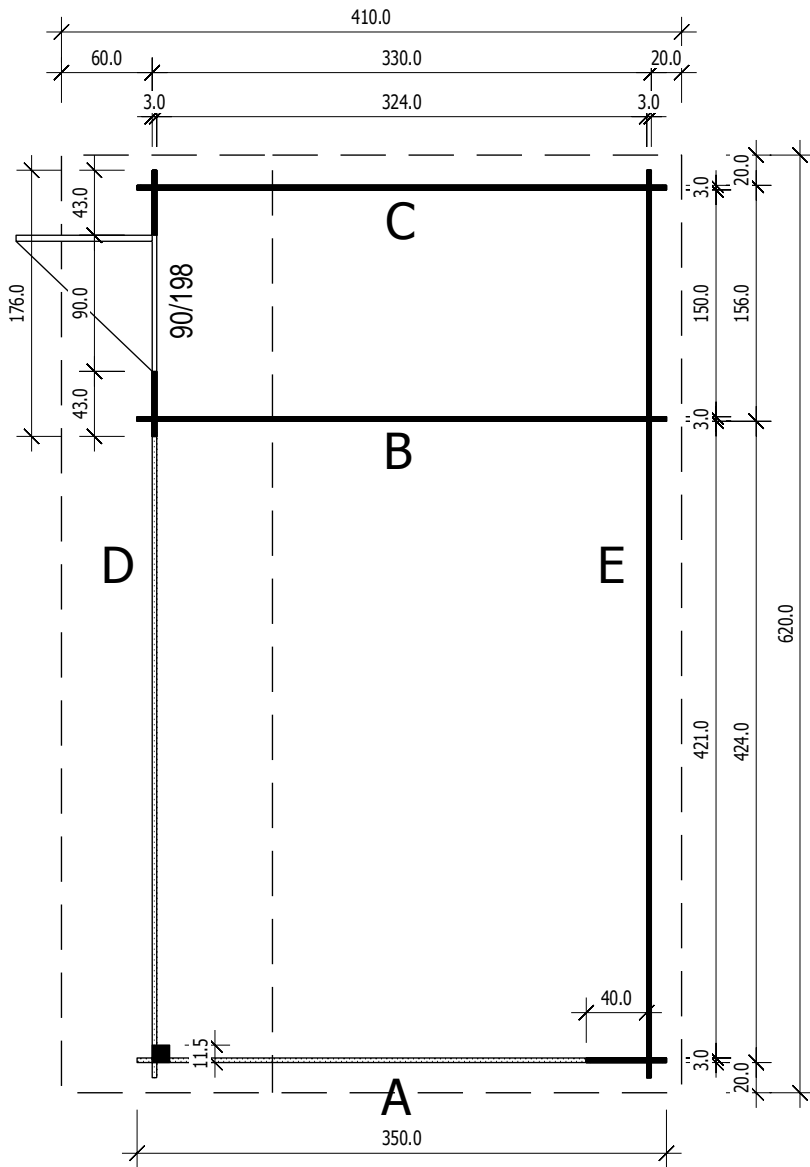


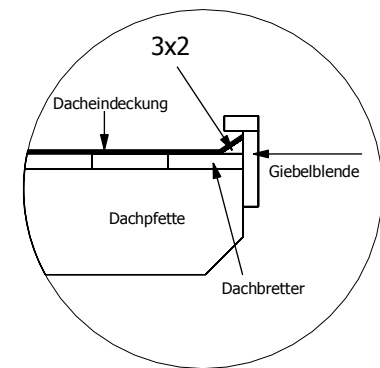
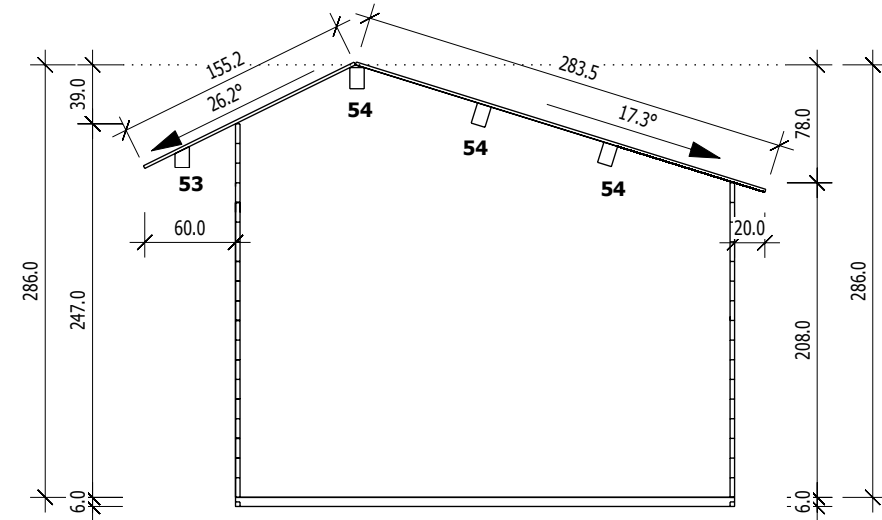
Bemerkung: die Ansicht von Turen, Fenster und anderen Teilen kann abweichen von diesem Bild

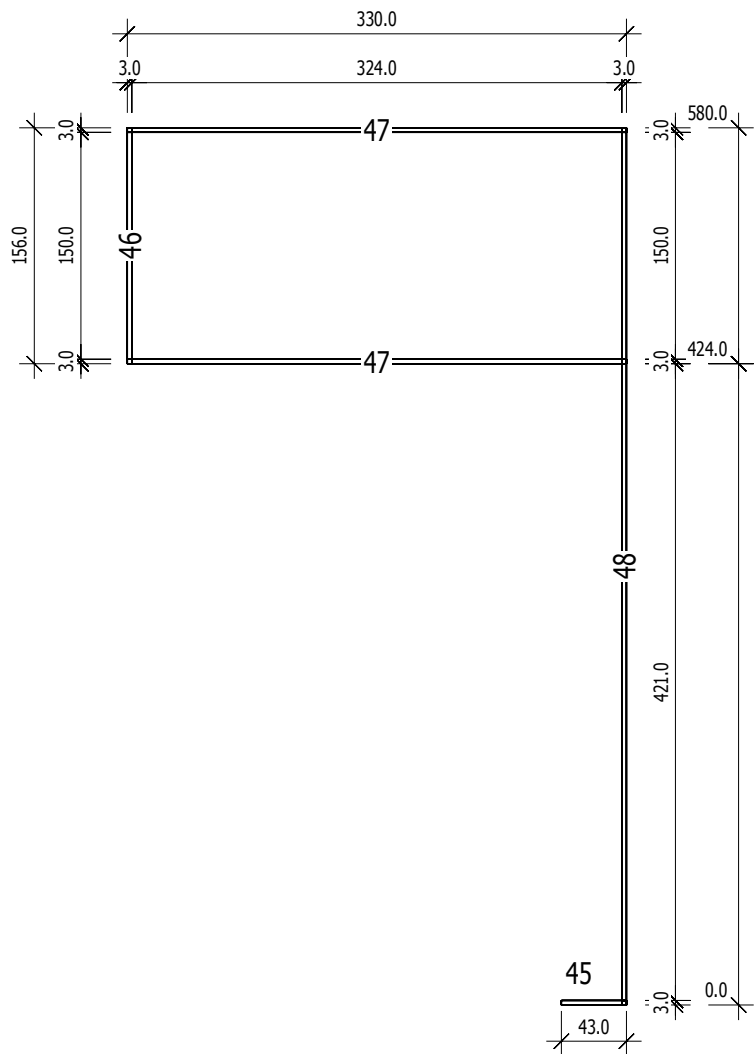
# Grundriss



3,0

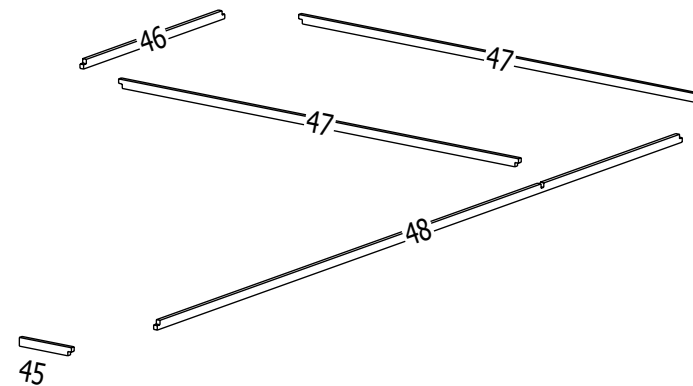
# Schnitt

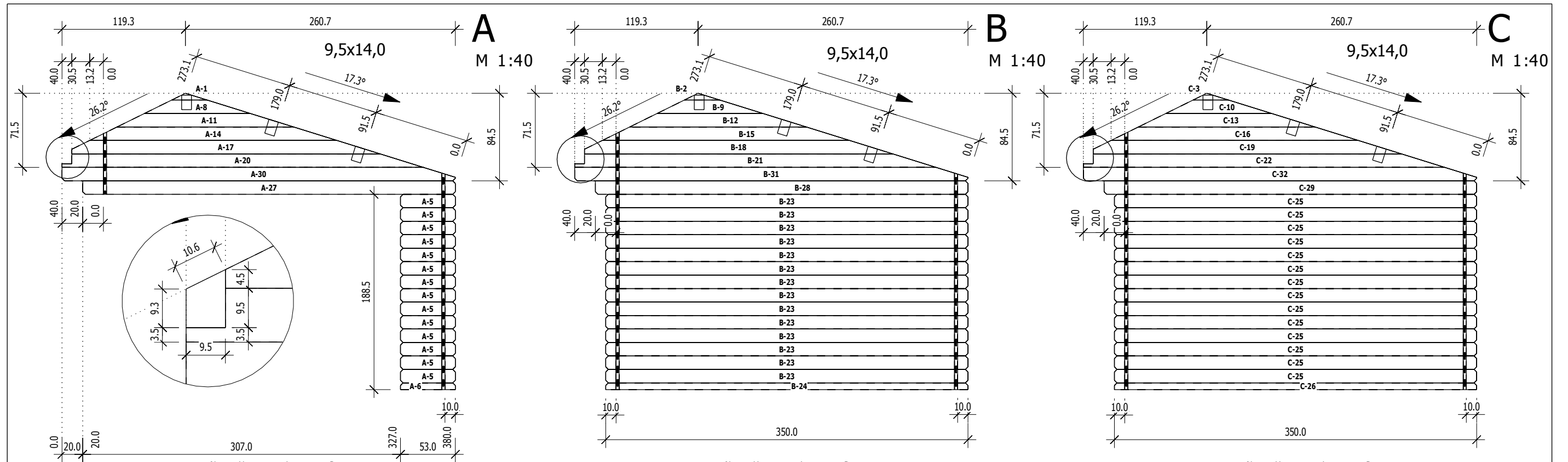




## Grundrahmenplan

Nr.	B [cm]	H [cm]	L [cm]	Psc
45	3,0	6,0	43,0	1
46	3,0	6,0	156,0	1
47	3,0	6,0	330,0	2
48	3,0	6,0	580,0	1

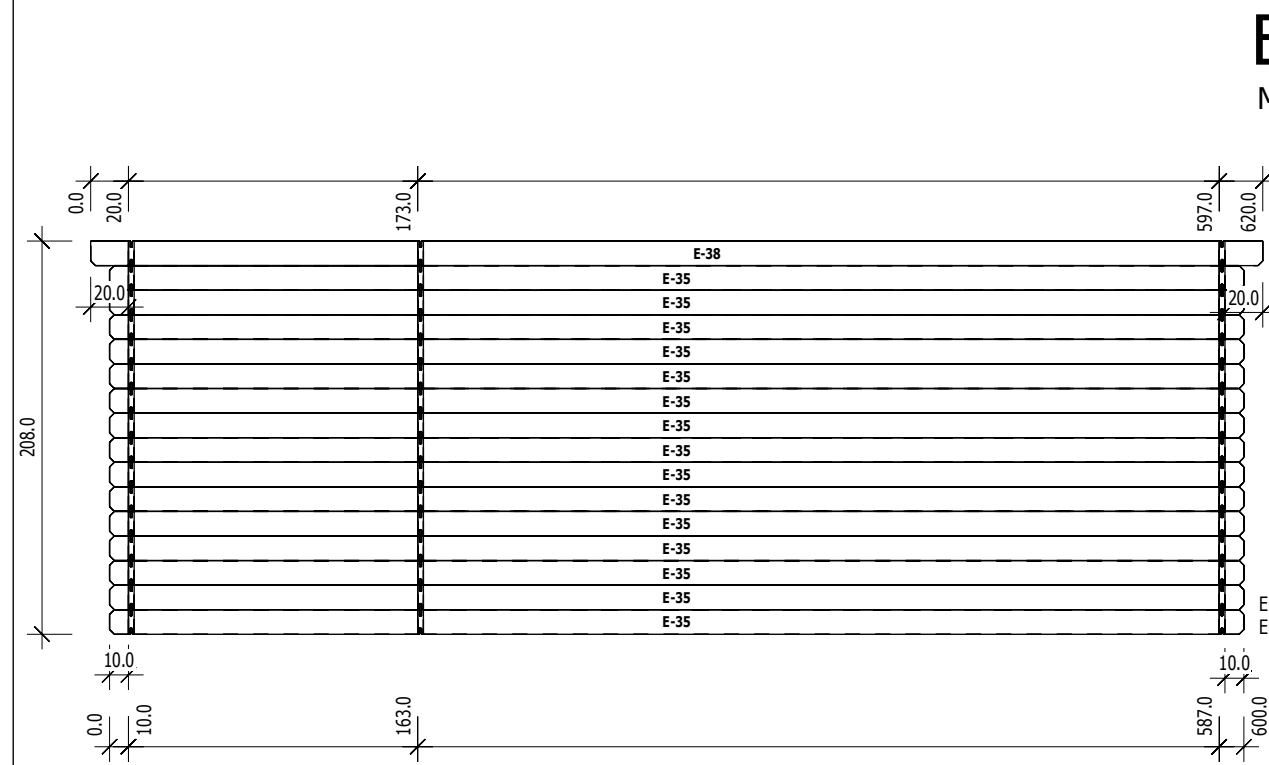




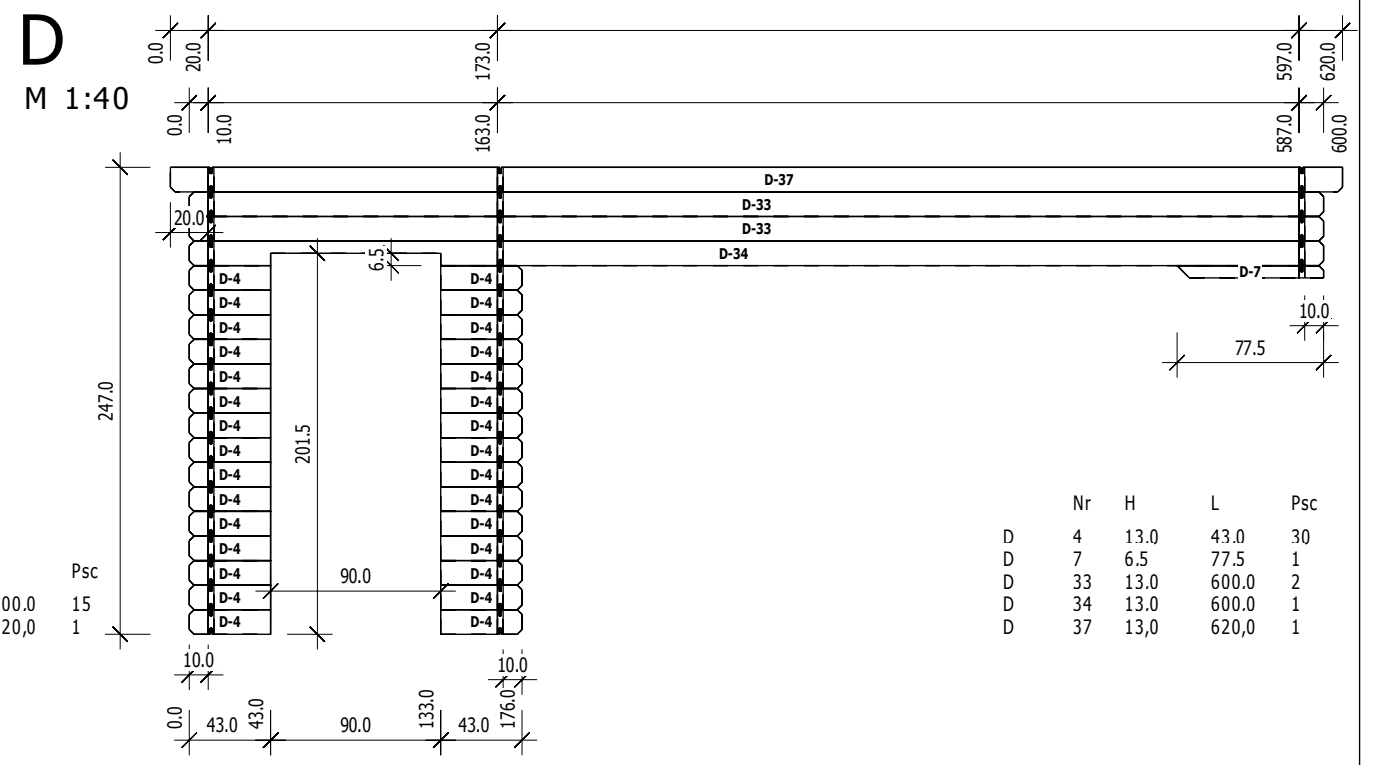
	Nr	H	L	Psc
A	1	6.5	34.1	1
A	5	13.0	53.0	14
A	6	6.5	53.0	1
A	8	13.0	102.3	1
A	11	13.0	170.5	1
A	14	13.0	238.7	1
A	17	13.0	297.8	1
A	20	13.0	349.1	1
A	27	13.0	360.0	1
A	30	13.0	380.0	1

	Nr	H	L	Psc
B	2	6.5	34.1	1
B	9	13.0	102.3	1
B	12	13.0	170.5	1
B	15	13.0	238.7	1
B	18	13.0	297.8	1
B	21	13.0	349.1	1
B	23	13.0	350.0	14
B	24	6.5	350.0	1
B	28	13.0	360.0	1
B	31	13.0	380.0	1

	Nr	H	L	Psc
C	3	6.5	34.1	1
C	10	13.0	102.3	1
C	13	13.0	170.5	1
C	16	13.0	238.7	1
C	19	13.0	297.8	1
C	22	13.0	349.1	1
C	25	13.0	350.0	14
C	26	6.5	350.0	1
C	29	13.0	360.0	1
C	32	13.0	380.0	1



Nr	H	L	Psc
35	13.0	600.0	15
38	13.0	620.0	1



Nr	H	L	Psc	
D	4	13.0	43.0	30
D	7	6.5	77.5	1
D	33	13.0	600.0	2
D	34	13.0	600.0	1
D	37	13.0	620.0	1