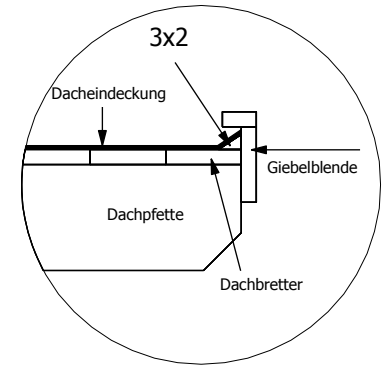
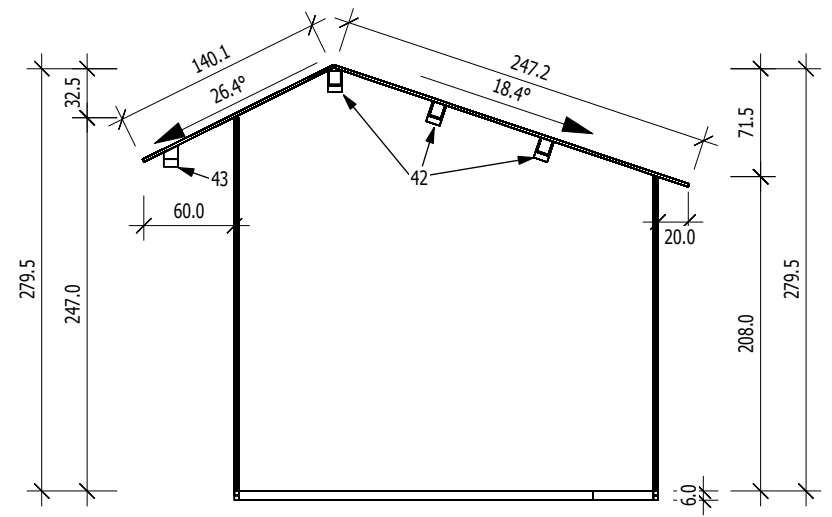
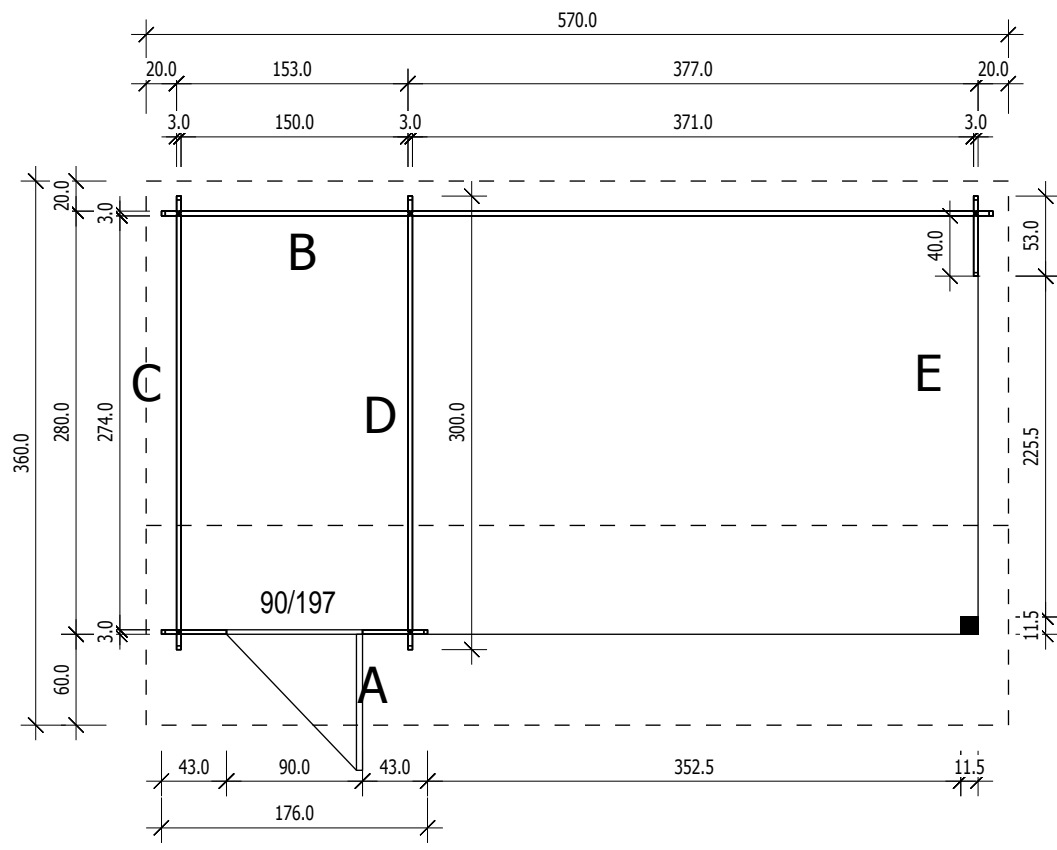


Bemerkung: die Ansicht von Turen, Fenster und anderen Teilen kann abweichen von diesem Bild

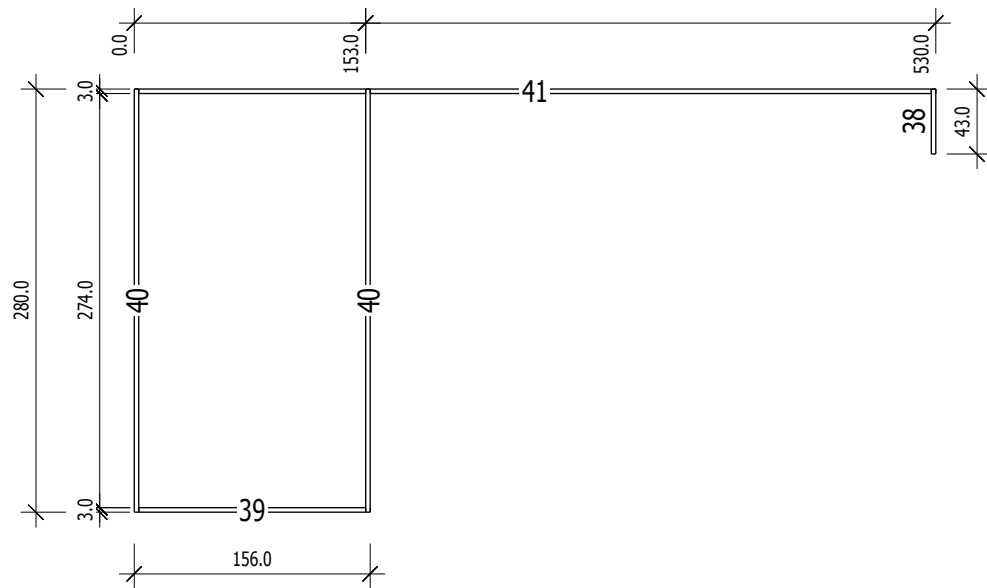
# Grundriss

3,0

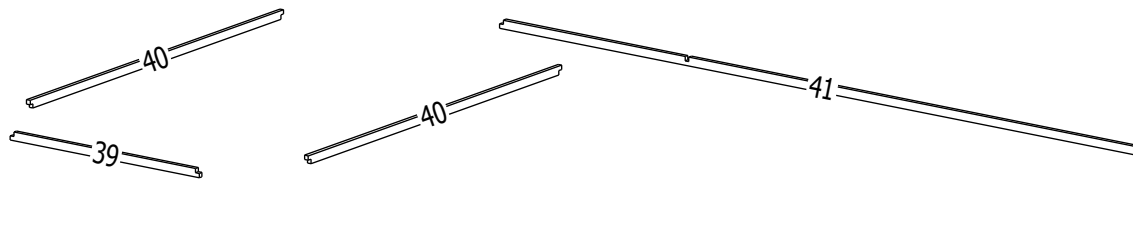


# Grundrahmen

3,0



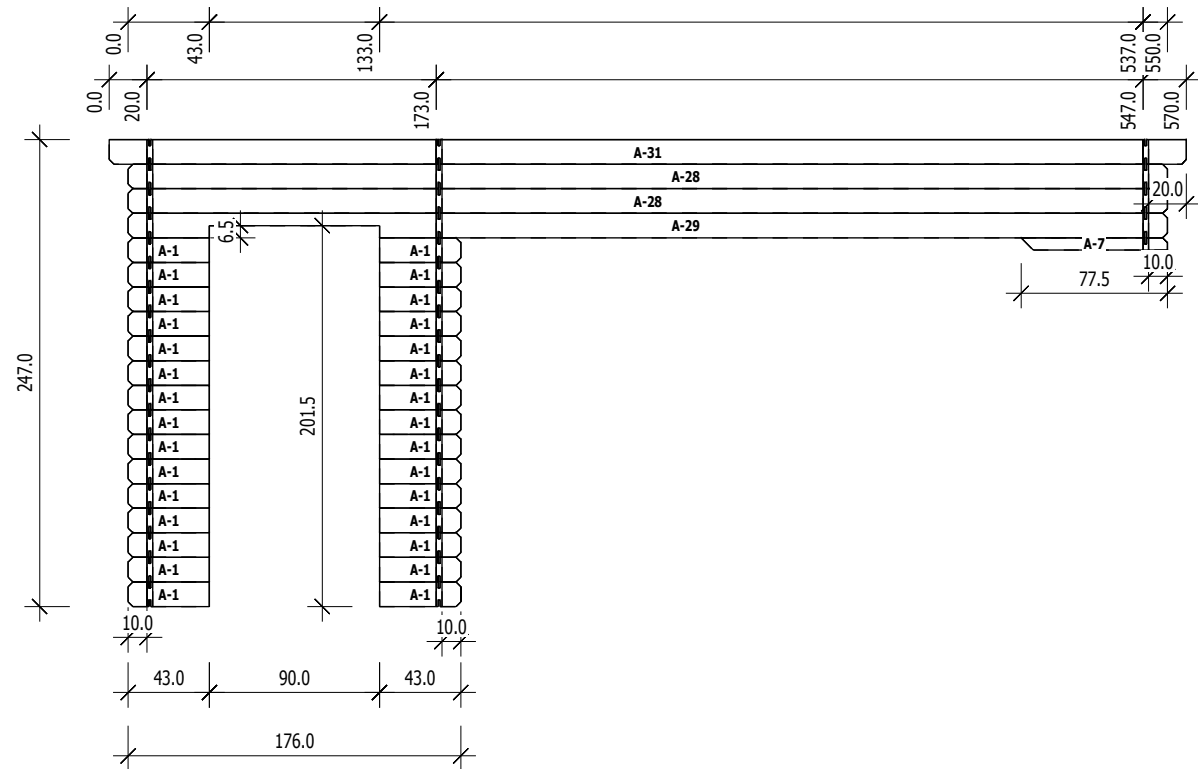
Nr.	B [cm]	H [cm]	L [cm]	Psc
38	3,0	6,0	43,0	1
39	3,0	6,0	156,0	1
40	3,0	6,0	280,0	2
41	3,0	6,0	530,0	1



**A**

M 1:40

Ansicht von Aussen



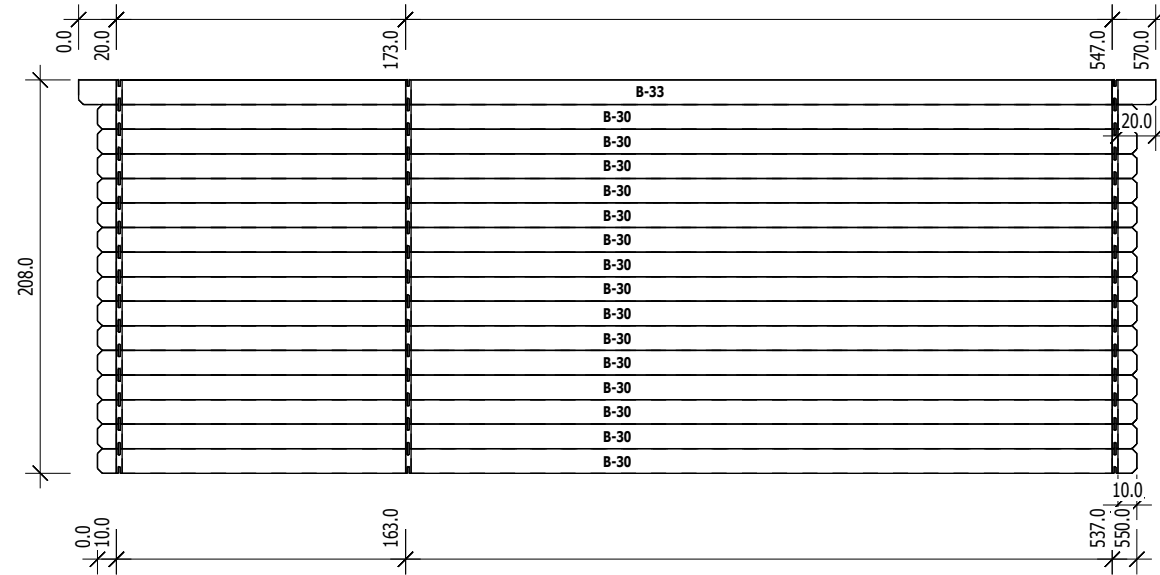
	Nr	H	L	Psc
A	1	13.0	43.0	30
A	7	6.5	77.5	1
A	28	13.0	550.0	2
A	29	13.0	550.0	1
A	31	13.0	570.0	1

	Nr	H	L	Psc
B	30	13.0	550.0	15
B	33	13.0	570.0	1

**B**

M 1:40

Ansicht von Innen

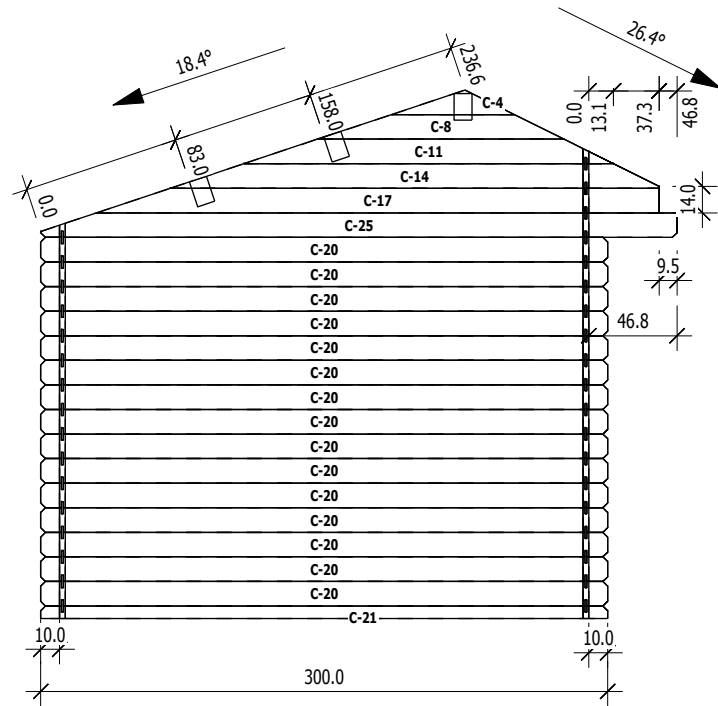


C

M 1:40

Ansicht von Aussen

9,5x14,0



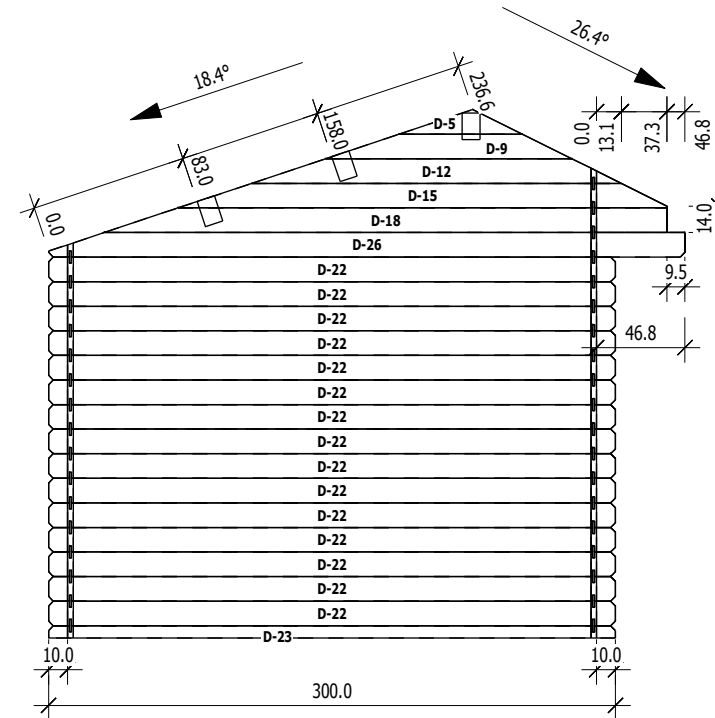
	Nr	H	L	Psc
C	4	13.0	65.2	1
C	8	13.0	130.4	1
C	11	13.0	195.6	1
C	14	13.0	258.8	1
C	17	13.0	297.8	1
C	20	13.0	300.0	15
C	21	6.5	300.0	1
C	25	13,0	336,8	1

D

M 1:40

Ansicht von Innen

9,5x14,0



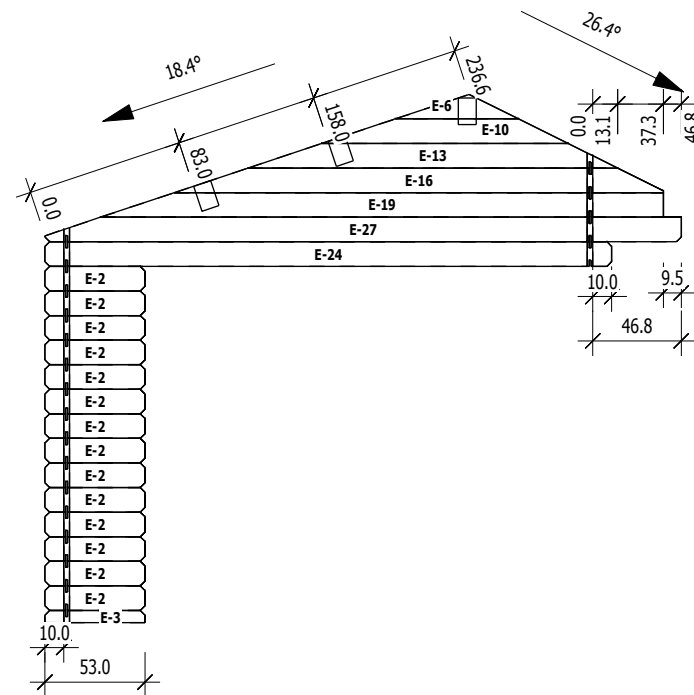
	Nr	H	L	Psc
D	5	13.0	65.2	1
D	9	13.0	130.4	1
D	12	13.0	195.6	1
D	15	13.0	258.8	1
D	18	13.0	297.8	1
D	22	13.0	300.0	15
D	23	6.5	300.0	1
D	26	13,0	336,8	1

3,0

E

M 1:40

9,5x14,0



	Nr	H	L	Psc
E	2	13.0	53.0	14
E	3	6.5	53.0	1
E	6	13.0	65.2	1
E	10	13.0	130.4	1
E	13	13.0	195.6	1
E	16	13.0	258.8	1
E	19	13.0	297.8	1
E	24	13.0	300.0	1
E	27	3,0	336,8	1